



Traduction de courtoisie

NEWSLETTER TUNNEL LÉONARD 09/05/2024

Par ce bulletin d'information, l'Agence des Routes et de la Circulation (Agentschap Wegen en Verkeer - AWV) vous informe des perturbations en cours et des changements possibles lors de la rénovation du tunnel Léonard à Tervuren. Toutes les informations actuelles sont disponibles sur wegenverkeer.be/leonardtunnel.

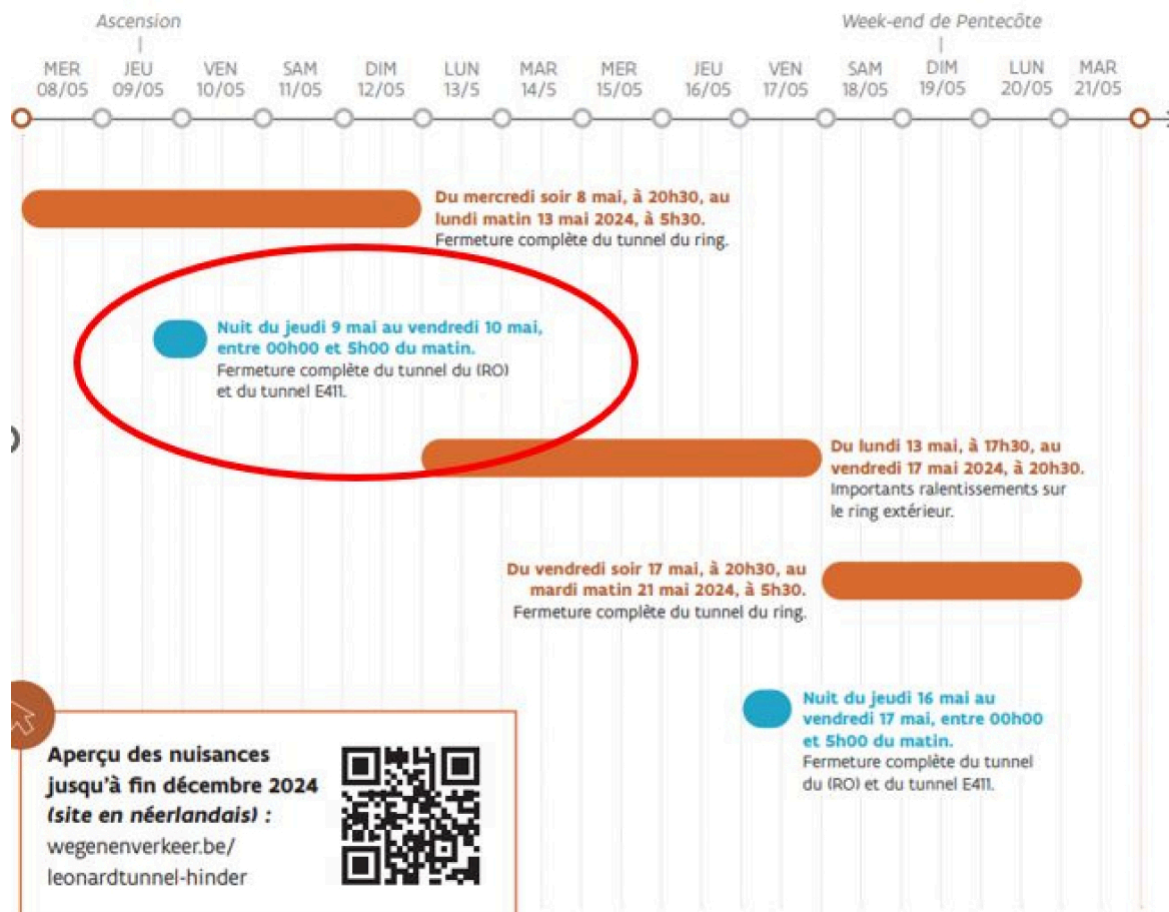
Beaucoup de déviations

Les travaux initialement prévus dans la nuit du jeudi 9 mai au vendredi 10 mai, entre 0h00 et 5h00, sont reportés au vendredi 10 mai. Selon le planning actuel, l'Agence des routes et de la circulation fermera complètement le tunnel du ring et le tunnel E411 en début d'après-midi le vendredi. Les automobilistes venant de Zaventem et voulant se diriger vers Namur devront également faire un détour : ils devront aller jusqu'à Groenendaal pour faire le demi tour. Étant donné que les déviations s'appliqueront pendant la journée et qu'il y aura beaucoup de trafic sur la route, on attend de longs embouteillages dans les environs du carrefour Leonard.

Fiche info des perturbations reprenant le calendrier original

Ce sont les travaux de la « Nuit du jeudi 9 mai au vendredi 10 mai entre 00h00 et 5h00 » (page 3) qui sont avancés au vendredi. *La phase encerclée ci-dessous se déplace vers vendredi 10 mai midi / début d'après-midi. Pour l'instant, le reste de l'horaire reste tel qu'expliqué sur la feuille.*

Du mercredi 8 mai, à 20h30, au mardi 21 mai, à 5h30, les conditions de circulation seront différentes.



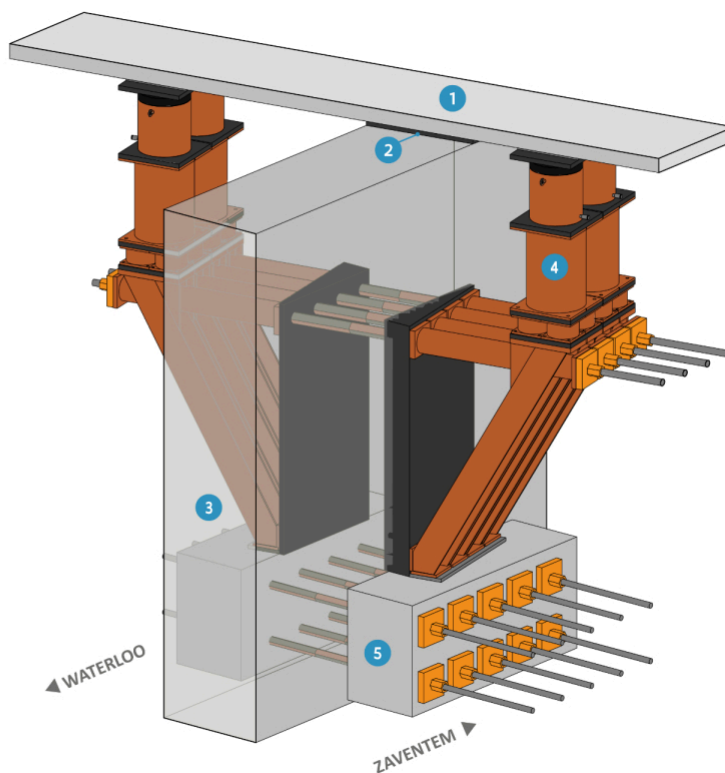
L'opération de levage par étapes

En quoi consiste exactement l'opération de levage ?

1. Le vendredi en début d'après-midi (et non dans la nuit de jeudi à vendredi), le tunnel E411 sera soulevé à l'aide de vérins temporaires situés de part et d'autre des tubes du périphérique.
2. Pendant que le tunnel E411 reposera sur les vérins temporaires, l'entrepreneur enlèvera les anciens supports en acier. Cette opération se déroulera dans la nuit de vendredi à samedi.
3. Ensuite (selon le programme actuel, samedi, pendant la journée), les anciens supports seront remplacés par un nouveau vérin de grande taille. Ce vérin sera injecté sous haute pression avec un « mortier d'injection ». Celui-ci restera en place après l'opération de vérinage (contrairement aux vérins temporaires mentionnés ci-dessus).

Structure temporaire à vérins

- 1 Soutien tunnel E411
- 2 Support à remplacer
- 3 Paroi centrale entre les tunnels
- 4 Construction en acier (temporaire)
- 5 Blocs de béton (temporaire)



Pourquoi le planning a-t-il changé ?

Depuis mercredi soir, l'agence est occupée à préparer l'opération de levage. Le serrage des câbles dans le socle en béton sous le vérin temporaire (n° 5 sur la figure ci-dessus) a pris plus de temps que prévu. Entre-temps, les câbles ont été serrés. En raison du retard, l'entrepreneur ne sera pas en mesure d'effectuer l'opération de levage ('étape 1' ci-dessus) dans la nuit de jeudi à vendredi, mais plutôt le vendredi vers midi/début d'après-midi.

Éviter le carrefour Léonard - surtout à partir de midi

L'agence conseille aux usagers de la route d'éviter le carrefour Léonard et les alentours toute la journée de vendredi, et certainement à partir de midi. L'agence a décidé de ne pas attendre vendredi soir pour effectuer l'opération de levage, car cela pourrait empêcher l'ouverture du tunnel du ring comme prévu à 5h30 le lundi 13 mai.

Rentrée des vacances le 12 mai : de graves perturbations sont attendues sur le Ring Est

De fortes perturbations sont également attendues le dimanche 12 sur le ring et la E411, comme annoncé ces dernières semaines. Le 'Verkeerscentrum' flamand s'attend à ce que les temps d'attente sur l'E411 et les périphériques intérieurs et extérieurs de Bruxelles atteignent une heure ou plus. Si vous venez des Ardennes ou de France via Waterloo et le ring extérieur de Bruxelles le 12 mai, vous devrez probablement faire la queue pendant longtemps. Les files d'attente devraient s'allonger vers le soir.

Diffusez l'information autour de vous

Nous vous remercions de vous être inscrit à cette newsletter. Vous serez ainsi tenu informé.e de tout changement éventuel dans le planning. N'hésitez pas à partager le site Internet (en néerlandais) wegenenverkeer.be/leonardtunnel autour de vous. D'autres personnes pourront ainsi s'inscrire à la newsletter. Merci beaucoup !

Toutes les informations en français sur les travaux



Dit is een officiële nieuwsbrief van de Vlaamse overheid.

Deze e-mail werd gestuurd naar:

j*****@s*****m

Agentschap Wegen en Verkeer
Koning Albert II-laan 20 (bus 4) 1000 Brussel

[Mail niet leesbaar? Klik hier](#) | [Uitschrijven](#)

Sent by Sendtex