

MINISTERE DES TRAVAUX PUBLICS

ADMINISTRATION DES ROUTES

Service du Trafic Routier

**CIRCULAIRE GENERALE
SUR LA SIGNALISATION ROUTIERE**

Planches

PARTIE VII : ALPHABET POUR SIGNALISATION

**ALGEMENE OMZENDBRIEF
NOPENS DE WEGSIGNALISATIE**

Platen

DEEL VII : ALFABET VOOR SIGNALISATIE

MINISTERIE VAN OPENBARE WERKEN

BESTUUR DER WEGEN

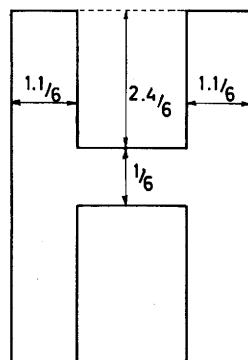
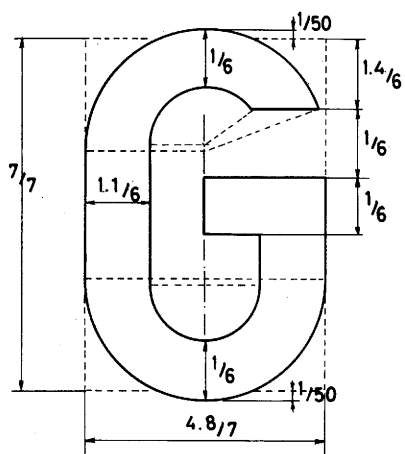
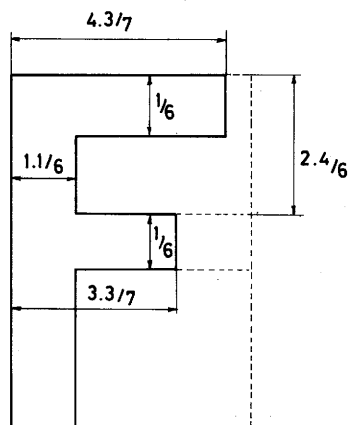
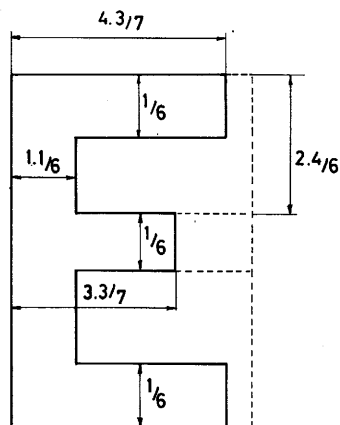
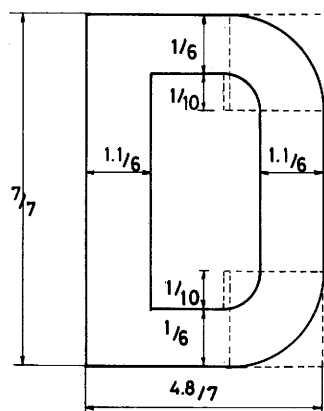
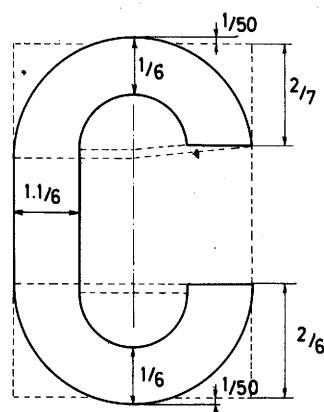
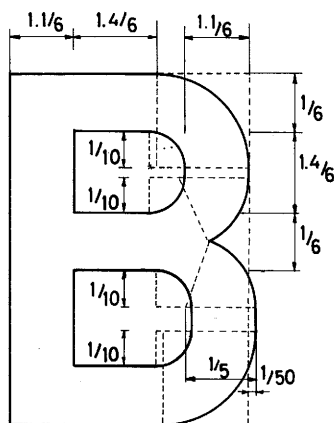
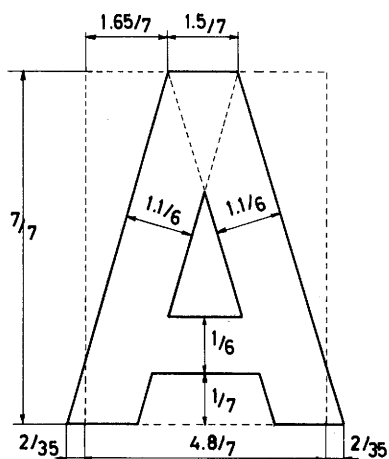
Verkeerstechnische Dienst

**Prix
Prijs : 64 F**

TABLE DES MATIERES - INHOUDSTAFEL

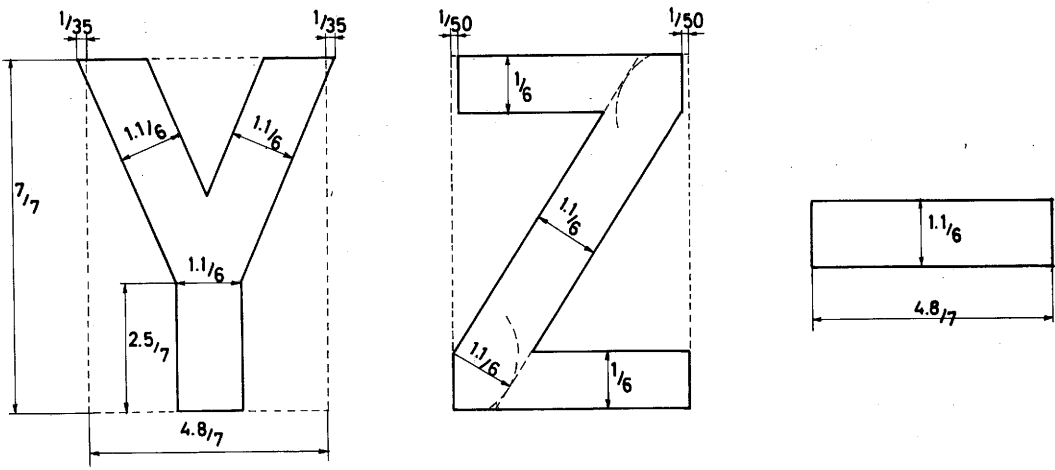
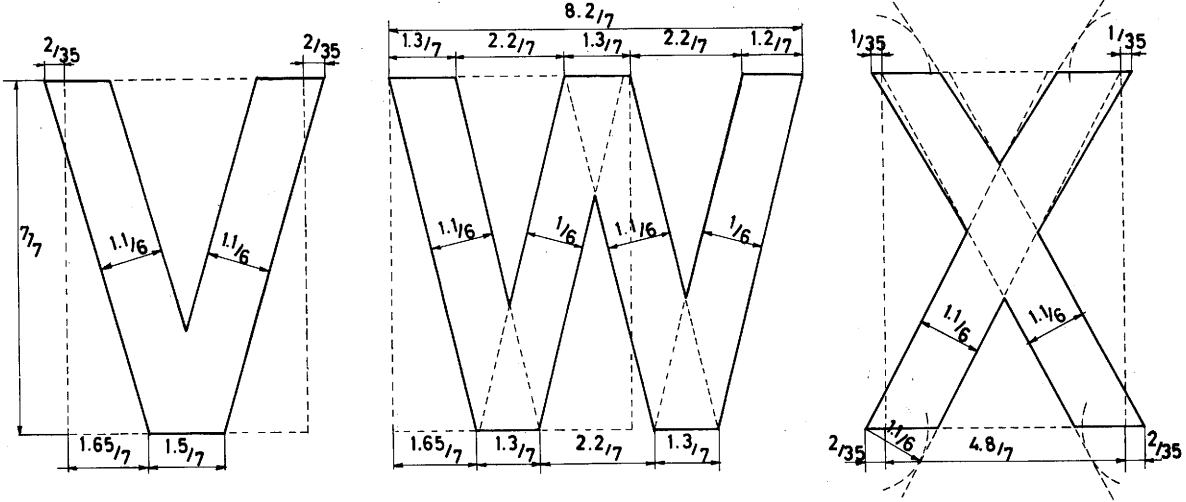
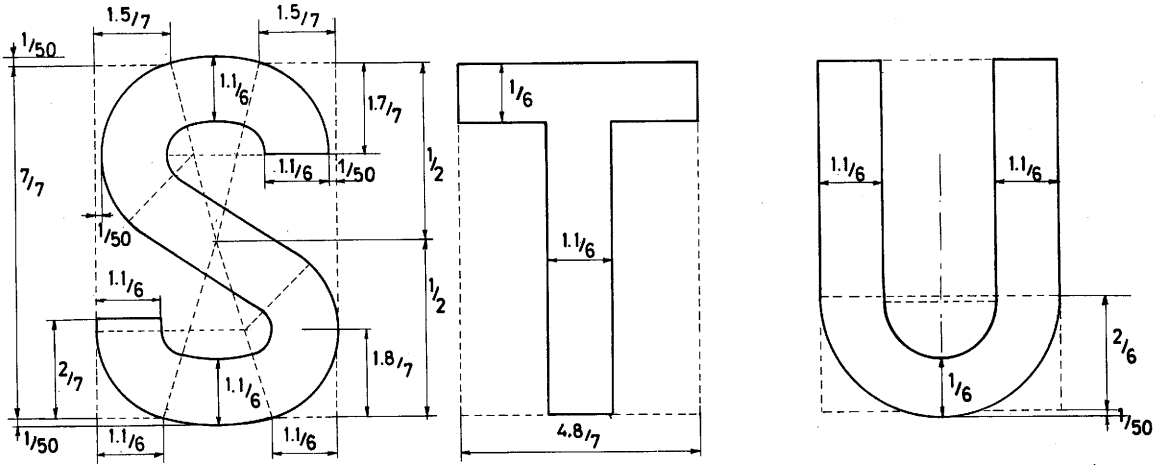
Planches Platen	Type normal Normaal type	Type étroit Versmald type
Chiffres et lettres Cijfers en letters	1 à 7 1 tot 7	16 à 22 16 tot 22
Tableau 1 : coefficient y pour le calcul des espaces entre lettres Tabel 1 : koëfficiënt y ter bepaling van afstanden tussen letters	8 8	23 23
Tableau 2 : coefficient y pour le calcul des espaces entre chiffres Tabel 2 : koëfficiënt y ter bepaling van afstanden tussen cijfers	8 8	23 23
Tableau 3 : coefficient converti y Tabel 3 : omgezette koëfficiënt y	9 9	24 24
Tableau 4 : largeur des lettres et des chiffres Tabel 4 : breedte van de letters en de cijfers	10 10	25 25
Tableau 5 : données de construction Tabel 5 : konstruktie gegevens	11 11	26 26
Abréviations Afkortingen	12 à 15 12 tot 15	27 à 30 27 tot 30

ALPHABET TYPE NORMAL - MAJUSCULES -



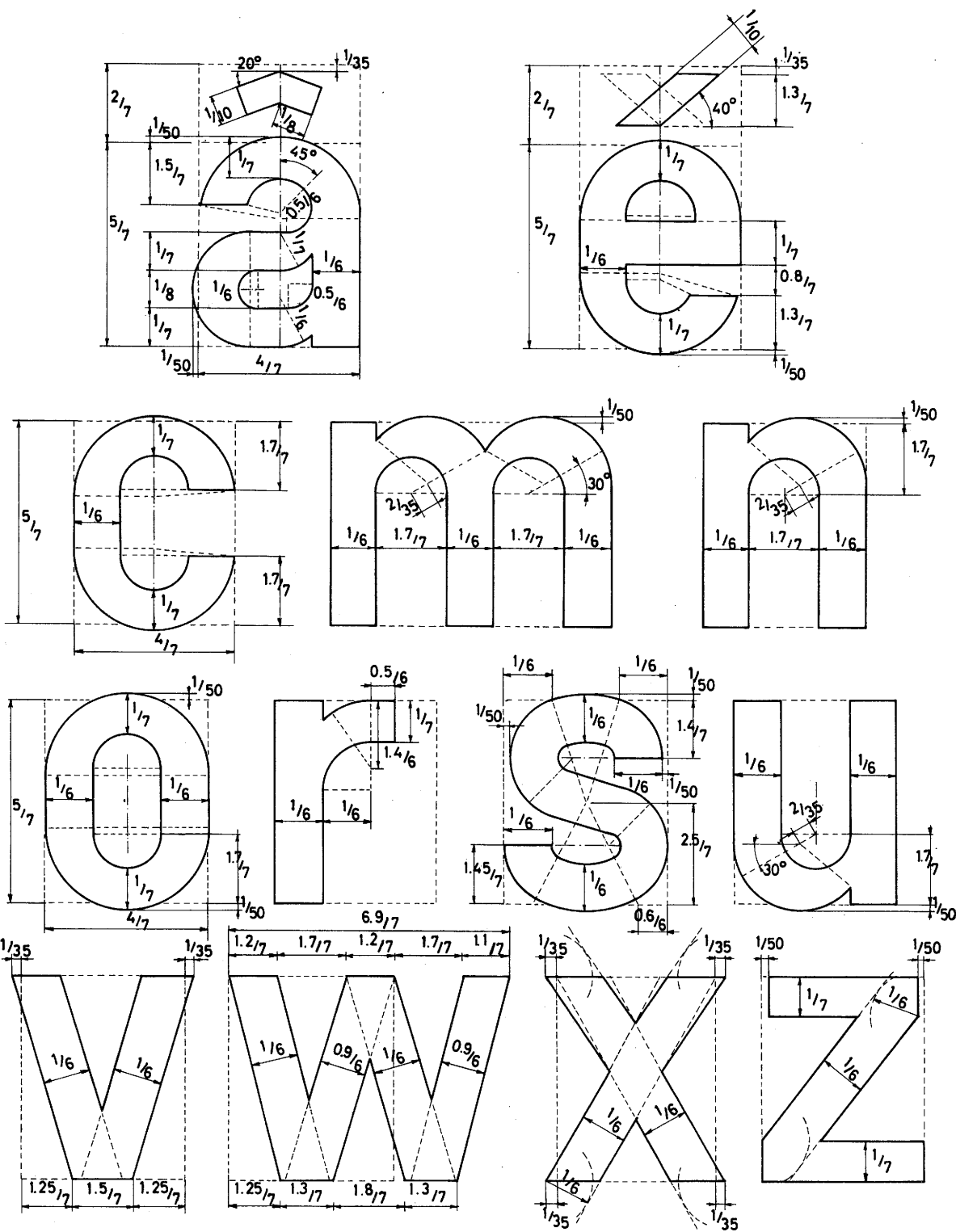
ALFABET NORMAAL TYPE - HOOFDLETTERS -

ALPHABET TYPE NORMAL - MAJUSCULES -



ALFABET NORMAAL TYPE - HOOFDLETTERS -

ALPHABET TYPE NORMAL - MINUSCULES -



ALFABET NORMAAL TYPE - KLEINE LETTERS -

ALPHABET TYPE NORMAL

Oeudeghien

Oe

Beioeil

oe

ALFABET NORMAAL TYPE

ALPHABET TYPE NORMAL

TABLEAU 1: COEFFICIENT Y POUR LE CALCUL DES ESPACES ENTRE LETTRES.
TABEL 1: COEFFICIENT Y TER BEPALING VAN AFSTANDEN TUSSEN DE LETTERS.

Lettres de gauche <i>Linkse letters</i>	Lettres de droite — <i>Rechtse letters</i>								
	bhikl	mnpr	acde goqs	u	j	vwy	x	ft	z
dgijlqu	0.24	0.24	0.20	0.22	0.10	0.17	0.16	0.16	0.21
ahmn	0.22	0.22	0.18	0.20	0.08	0.14	0.16	0.16	0.20
bceops	0.20	0.20	0.17	0.18	0.13	0.14	0.13	0.17	0.18
vwy	0.17	0.16	0.14	0.15	0.03	0.10	0.10	0.12	0.14
k	0.15	0.15	0.10	0.16	0.01	0.10	0.12	0.14	0.15
f	0.15	0.10	0.07	0.11	0.01	0.07	0.06	0.07	0.10
t	0.15	0.16	0.15	0.17	0.01	0.13	0.16	0.14	0.18
r	0.15	0.15	0.11	0.15	0.01	0.12	0.12	0.11	0.16
x	0.16	0.15	0.13	0.16	0.02	0.10	0.13	0.14	0.17
z	0.22	0.22	0.18	0.21	0.08	0.14	0.15	0.16	0.19
EHIMN	0.24	0.24	0.23	0.24	0.10	0.19	0.17	0.20	0.23
JU	0.24	0.23	0.21	0.23	0.10	0.18	0.17	0.19	0.20
BCDGOQS	0.22	0.23	0.21	0.22	0.08	0.18	0.16	0.20	0.21
A	0.15	0.19	0.14	0.13	0.01	0.04	0.11	0.10	0.14
VW	0.16	0.11	0.06	0.13	0.02	0.10	0.07	0.12	0.13
Y	0.14	0.10	0.03	0.10	0	0.08	0.02	0.08	0.11
F	0.16	0.10	0.07	0.11	0.02	0.09	0.09	0.12	0.12
K	0.14	0.15	0.09	0.12	0	0.05	0.09	0.07	0.14
L	0.16	0.15	0.11	0.14	0.02	0.02	0.11	0.09	0.16
P	0.17	0.16	0.11	0.15	0.03	0.13	0.10	0.15	0.16
R	0.19	0.18	0.15	0.18	0.05	0.13	0.15	0.16	0.17
T	0.16	0.09	0.02	0.08	0.02	0.09	0.04	0.10	0.11
X	0.16	0.14	0.09	0.13	0.02	0.05	0.10	0.10	0.13
Z	0.20	0.19	0.15	0.19	0.13	0.12	0.15	0.14	0.19

TABLEAU 2: COEFFICIENT Y POUR LE CALCUL DES ESPACES ENTRE CHIFFRES.
TABEL 2: COEFFICIENT Y TER BEPALING VAN AFSTANDEN TUSSEN DE CIJFERS.

Chiffres de gauche <i>Linkse cijfers</i>	Chiffres de droite — <i>Rechtse cijfers</i>								
	1	2	3	4	5	6.0	7	8	9
1	0.22	0.27	0.23	0.20	0.25	0.26	0.23	0.23	0.24
2	0.22	0.20	0.20	0.16	0.22	0.24	0.20	0.21	0.21
3.8	0.20	0.24	0.20	0.18	0.23	0.23	0.20	0.21	0.20
4	0.18	0.20	0.20	0.19	0.22	0.20	0.18	0.19	0.20
5	0.18	0.21	0.19	0.17	0.20	0.23	0.21	0.20	0.19
6	0.20	0.23	0.21	0.18	0.23	0.23	0.18	0.20	0.21
7	0.20	0.18	0.17	0	0.18	0.18	0.20	0.16	0.16
9.0	0.22	0.25	0.22	0.20	0.23	0.25	0.21	0.23	0.23

ALFABET NORMAAL TYPE

ALPHABET TYPE ETROIT

TABLEAU 1: COEFFICIENT Y POUR LE CALCUL DES ESPACES ENTRE LETTRES.
TABEL 1: COEFFICIENT Y TER BEPALING VAN AFSTANDEN TUSSEN DE LETTERS.

Lettres de gauche <i>Linkse letters</i>	Lettres de droite — <i>Rechtse letters</i>								
	bhikl	mnpr	acde goqs	u	j	vwy	x	ft	z
dgijlqu	0.24	0.24	0.20	0.22	0.10	0.17	0.16	0.16	0.21
ahmn	0.22	0.22	0.18	0.20	0.08	0.14	0.16	0.16	0.20
bceops	0.20	0.20	0.17	0.18	0.13	0.14	0.13	0.17	0.18
vwy	0.17	0.16	0.14	0.15	0.03	0.10	0.10	0.12	0.14
k	0.15	0.15	0.10	0.16	0.01	0.10	0.12	0.14	0.15
f	0.15	0.10	0.07	0.11	0.01	0.07	0.06	0.07	0.10
t	0.15	0.16	0.15	0.17	0.01	0.13	0.16	0.14	0.18
r	0.15	0.15	0.11	0.15	0.01	0.12	0.12	0.11	0.16
x	0.16	0.15	0.13	0.16	0.02	0.10	0.13	0.14	0.17
z	0.22	0.22	0.18	0.21	0.08	0.14	0.15	0.16	0.19
EHIMN	0.24	0.24	0.23	0.24	0.10	0.19	0.17	0.20	0.23
JU	0.24	0.23	0.21	0.23	0.10	0.18	0.17	0.19	0.20
BCDGOQS	0.22	0.23	0.21	0.22	0.08	0.18	0.16	0.20	0.21
A	0.15	0.19	0.14	0.13	0.01	0.04	0.11	0.10	0.14
VW	0.16	0.11	0.06	0.13	0.02	0.10	0.07	0.12	0.13
Y	0.14	0.10	0.03	0.10	0	0.08	0.02	0.08	0.11
F	0.16	0.10	0.07	0.11	0.02	0.09	0.09	0.12	0.12
K	0.14	0.15	0.09	0.12	0	0.05	0.09	0.07	0.14
L	0.16	0.15	0.11	0.14	0.02	0.02	0.11	0.09	0.16
P	0.17	0.16	0.11	0.15	0.03	0.13	0.10	0.15	0.16
R	0.19	0.18	0.15	0.18	0.05	0.13	0.15	0.16	0.17
T	0.16	0.09	0.02	0.08	0.02	0.09	0.04	0.10	0.11
X	0.16	0.14	0.09	0.13	0.02	0.05	0.10	0.10	0.13
Z	0.20	0.19	0.15	0.19	0.13	0.12	0.15	0.14	0.19

TABLEAU 2: COEFFICIENT Y POUR LE CALCUL DES ESPACES ENTRE CHIFFRES.
TABEL 2: COEFFICIENT Y TER BEPALING VAN AFSTANDEN TUSSEN DE CIJFERS.

Chiffres de gauche <i>Linkse cijfers</i>	Chiffres de droite — <i>Rechtse cijfers</i>								
	1	2	3	4	5	6.0	7	8	9
1	0.22	0.27	0.23	0.20	0.25	0.26	0.23	0.23	0.24
2	0.22	0.20	0.20	0.16	0.22	0.24	0.20	0.21	0.21
3.8	0.20	0.24	0.20	0.18	0.23	0.23	0.20	0.21	0.20
4	0.18	0.20	0.20	0.19	0.22	0.20	0.18	0.19	0.20
5	0.18	0.21	0.19	0.17	0.20	0.23	0.21	0.20	0.19
6	0.20	0.23	0.21	0.18	0.23	0.23	0.18	0.20	0.21
7	0.20	0.18	0.17	0	0.18	0.18	0.20	0.16	0.16
9.0	0.22	0.25	0.22	0.20	0.23	0.25	0.21	0.23	0.23

ALFABET VERSMALD TYPE

ALPHABET TYPE ETROIT

TABLEAU 3 : COEFFICIENT CONVERTI Y.

TABEL 3 : OMGEZETTE COEFFICIENT Y.

COEFFICIENT y	Espaces entre lettres et chiffres en mm pour H. Afstanden tussen letters en cijfers in mm. voor H.											
	100	120	150	180	250		300		400		500	
						*		*		*		*
0.27	19.5	23	29	34.5	48	67	58	81	77	108	96.5	135
0.26	18.5	22.5	28	33.5	46.5	65	55.5	77.5	74.5	104.5	93	130
0.25	18	21.5	27	32	44.5	62.5	53.5	75	71.5	100	89.5	125.5
0.24	17	20.5	25.5	31	43	60	51.5	72	68.5	96	85.5	120
0.23	16.5	19.5	24.5	29.5	41	57.5	49.5	69.5	65.5	91.5	82	114.5
0.22	15.5	19	23.5	28.5	39.5	55.5	47	66	63	88	78.5	110
0.21	15	18	22.5	27	37.5	52.5	45	63	60	84	75	105
0.20	14.5	17	21.5	25.5	35.5	49.5	43	60	57	80	71.5	100
0.19	13.5	16.5	20.5	24.5	34	47.5	40.5	56.5	54.5	76.5	68	95
0.18	13	15.5	19.5	23	32	45	38.5	54	51.5	72	64.5	90.5
0.17	12	14.5	18	22	30.5	42.5	36.5	51	48.5	68	60.5	84.5
0.16	11.5	13.5	17	20.5	28.5	40	34.5	48.5	45.5	63.5	57	80
0.15	10.5	13	16	19.5	27	38	32	45	43	60	53.5	75
0.14	10	12	15	18	25	35	30	42	40	56	50	70
0.13	9.5	11	14	16.5	23	32	28	39	37	52	46.5	65
0.12	8.5	10.5	13	15.5	21.5	30	25.5	35.5	34.5	48.5	43	60
0.11	8	9.5	12	14	19.5	27.5	23.5	33	31.5	44	39.5	55.5
0.10	7	8.5	10.5	13	18	25	21.5	30	28.5	40	35.5	49.5
0.09	6.5	7.5	9.5	11.5	16	22.5	19.5	27.5	25.5	35.5	32	45
0.08	5.5	7	8.5	10.5	14.5	20.5	17	24	23	32	28.5	40
0.07	5	6	7.5	9	12.5	17.5	15	21	20	28	25	35
0.06	4.5	5	6.5	7.5	10.5	14.5	13	18	17	24	21.5	30
0.05	3.5	4.5	5.5	6.5	9	12.5	10.5	14.5	14.5	20.5	18	25
0.04	3	3.5	4.5	5	7	10	8.5	12	11.5	16	14.5	20.5
0.03	2	2.5	3	4	5.5	7.5	6.5	9	8.5	12	10.5	14.5
0.02	1	1.5	2	2.5	3.5	5	4.5	6.5	5.5	7.5	7	10
0.01	0.5	1	1	1.5	2	3	2	3	3	4	3.5	5

Rem.: Le coefficient y est calculé sur les 5/7H

Opm.: De coëfficiënt y wordt berekend op 5/7H

* Distances pour les autoroutes
* Afstanden voor autosnelwegen

ALFABET VERSMALD TYPE

ALPHABET TYPE ETROIT

TABLEAU 4 : LARGEUR DES LETTRES ET DES CHIFFRES.

TABEL 4: BREEDTE VAN DE LETTERS EN DE CIJFERS.

Lettres, Chiffres Letters, Cijfers	Largeur des lettres et des chiffres en mm. pour H. Breedte van letters en cijfers in mm. voor H.							
	100	120	150	180	250	300	400	500
CDGHJNO PQSTUZ	51	62	77	93	129	154	206	257
AVX	59	72	89	109	151	180	240	299
B	52	64	79	96	133	158	212	264
EF	47	57	71	85	118	141	189	236
I	14	17	21	26	36	43	57	71
KR	53	64	80	97	134	160	214	267
L	43	51	64	77	107	129	171	214
M	69	82	103	123	171	206	274	343
Y	55	66	83	101	139	166	222	277
W	84	101	126	152	211	253	337	421
b c d e g h n o p q s u z	43	51	64	77	107	129	171	214
a	44	53	66	80	111	133	177	221
f t r	32	39	49	58	80	96	129	161
i l	13	15	19	23	32	39	51	64
j	26	31	39	46	64	77	103	129
k	45	53	67	81	112	135	179	224
m	73	86	109	131	182	220	290	363
v x y	47	55	70	85	117	141	187	234
w	74	89	111	134	186	223	297	371
0 2 3 5 6 7 8 9	51	62	77	93	129	154	206	257
1	22	27	34	41	57	68	90	113
4	55	67	83	101	140	167	223	278

ALFABET VERSMALD TYPE

ALPHABET TYPE ETROIT

TABLEAU 5: DONNEES DE CONSTRUCTION

TABEL 5: CONSTRUCTIE GEGEVENS

Fractions <i>Breuken</i>	en mm. pour H.				in mm. voor H.			
	100	120	150	180	250	300	400	500
0.5/6	8	10	13	15	21	25	33	42
0.9/6	15	18	23	27	38	45	60	75
1/6	17	20	25	30	42	50	67	83
2.9/6	48	58	73	87	121	145	193	242
0.45/7	6	8	10	12	16	19	26	32
0.8/7	11	14	17	21	29	34	46	57
0.9/7	13	15	19	23	32	39	51	64
1/7	14	17	21	26	36	43	57	71
1.1/7	16	19	24	28	39	47	63	79
1.2/7	17	21	26	31	43	51	69	86
1.25/7	18	21	27	32	45	54	71	89
1.3/7	19	22	28	33	46	56	74	93
1.4/7	20	24	30	36	50	60	80	100
1.5/7	21	26	32	39	54	64	86	107
1.7/7	24	29	36	44	61	73	97	121
1.8/7	26	31	39	46	64	77	103	129
2/7	29	34	43	51	71	86	114	143
2.2/7	31	38	47	57	79	94	126	157
2.25/7	32	39	48	58	80	96	129	161
2.4/7	34	41	51	62	86	103	137	171
2.5/7	36	43	54	64	89	107	143	179
2.9/7	41	50	62	75	104	124	166	207
3/7	43	51	64	77	107	129	171	214
3.3/7	47	57	71	85	118	141	189	236
3.6/7	51	62	77	93	129	154	206	257
4.8/7	69	82	103	123	171	206	274	343
5/7	71	86	107	129	179	214	286	357
5.2/7	74	89	111	134	186	223	297	371
5.9/7	84	101	126	152	211	253	337	421
7/7	100	120	150	180	250	300	400	500
3/8	38	45	56	68	94	113	150	188
1/10	10	12	15	18	25	30	40	50
1/14	7	9	11	13	18	21	29	36
1/20	5	6	8	9	13	15	20	25
1/35	3	3	4	5	7	9	11	14
2/35	6	7	9	10	14	17	23	29
1/50	2	2	3	4	5	6	8	10
1/70	1	2	2	3	4	4	6	7
3/70	4	5	6	8	11	13	17	21

ALFABET VERSMALD TYPE

ALPHABET TYPE NORMAL

TABLEAU 3 : COEFFICIENT CONVERTI Y.
TABEL 3 : OMGEZETTE COEFFICIENT Y.

COEFFICIENT y	Espaces entre lettres et chiffres en mm. pour H. Afstanden tussen letters en cijfers in mm. voor H.											
	100	120	150	180	250		300		400		500	
						*	*	*	*	*	*	*
0.27	27	32	41	49	68	95	81	113	108	151	135	189
0.26	26	31	39	47	65	91	78	109	104	146	130	182
0.25	25	30	38	45	63	88	75	105	100	140	125	175
0.24	24	29	36	43	60	84	72	101	96	134	120	168
0.23	23	28	35	41	58	81	69	97	92	129	115	161
0.22	22	26	33	40	55	77	66	92	88	123	110	154
0.21	21	25	32	38	53	74	63	88	84	118	105	147
0.20	20	24	30	36	50	70	60	84	80	112	100	140
0.19	19	23	29	34	48	67	57	80	76	106	95	133
0.18	18	22	27	32	45	63	54	76	72	101	90	126
0.17	17	20	26	31	43	60	51	71	68	95	85	119
0.16	16	19	24	29	40	56	48	67	64	90	80	112
0.15	15	18	23	27	38	53	45	63	60	84	75	105
0.14	14	17	21	25	35	49	42	59	56	78	70	98
0.13	13	16	20	23	33	46	39	55	52	73	65	91
0.12	12	14	18	22	30	42	36	50	48	67	60	84
0.11	11	13	17	20	28	39	33	46	44	62	55	77
0.10	10	12	15	18	25	35	30	42	40	56	50	70
0.09	9	11	14	16	23	32	27	38	36	50	45	63
0.08	8	10	12	14	20	28	24	34	32	45	40	56
0.07	7	8	11	13	18	25	21	29	28	39	35	49
0.06	6	7	9	11	15	21	18	25	24	34	30	42
0.05	5	6	8	9	13	18	15	21	20	28	25	35
0.04	4	5	6	7	10	14	12	17	16	22	20	28
0.03	3	4	5	5	8	11	9	13	12	17	15	21
0.02	2	2	3	4	5	7	6	8	8	11	10	14
0.01	1	1	2	2	3	4	3	4	4	6	5	7

Distances pour les autoroutes
* Afstanden voor autosnelwegen

ALFABET NORMAAL TYPE

ALPHABET TYPE NORMAL

TABLEAU 4 : LARGEUR DES LETTRES ET DES CHIFFRES
TABEL 4 : BREEDTE VAN DE LETTERS EN DE CIJFERS

Lettres, Chiffres <i>Letters, Cijfers</i>	Largeur des lettres et des chiffres en mm. pour H. <i>Breedte van letters en cijfers in mm. voor H.</i>							
	100	120	150	180	250	300	400	500
CDGHJNO PQSTUZ	69	82	103	123	171	206	274	343
AVX	81	96	121	143	199	240	320	401
B	71	84	106	127	176	212	282	353
EF	61	74	92	111	154	184	246	307
I	18	22	28	33	46	55	73	92
KR	72	85	107	128	178	215	285	357
L	57	69	86	103	143	171	229	286
M	87	104	131	156	217	261	347	435
Y	75	88	112	133	185	224	296	371
W	117	141	176	211	293	351	469	586
b c d e g h n o p q s u z	57	69	86	103	143	171	229	286
a	59	71	89	107	148	177	237	296
f	42	51	64	77	107	128	170	213
i l	17	20	25	30	42	50	67	83
j	31	37	46	56	78	93	124	154
k	60	72	90	108	150	180	240	300
m	98	118	147	178	248	296	395	491
r t	41	50	63	75	105	125	167	208
v x y	63	75	94	113	157	189	251	314
w	99	118	148	177	246	296	394	493
0 2 3 5 6 7 9	69	82	103	123	171	206	274	343
1	28	34	43	51	71	85	113	142
4	75	89	112	133	185	223	297	372
8	73	86	109	131	181	218	290	363

ALFABET NORMAAL TYPE

ALPHABET TYPE NORMAL

TABLEAU 5: DONNEES DE CONSTRUCTION
TABEL 5: CONSTRUCTIE GEGEVENS

Fractions <i>Breuken</i>	en mm. pour H - in mm. voor H							
	100	120	150	180	250	300	400	500
1/2	50	60	75	90	125	150	200	250
1/5	20	24	30	36	50	60	80	100
0.5/6	8	10	13	15	21	25	33	42
0.6/6	10	12	15	18	25	30	40	50
0.9/6	15	18	23	27	38	45	60	75
1/6	17	20	25	30	42	50	67	83
1.1/6	18	22	28	33	46	55	73	92
1.2/6	20	24	30	36	50	60	80	100
1.4/6	23	28	35	42	58	70	93	117
1.6/6	27	32	40	48	67	80	107	133
2/6	33	40	50	60	83	100	133	167
2.9/6	48	58	73	87	121	145	193	242
0.8/7	11	14	17	21	29	34	46	57
0.9/7	13	15	19	23	32	39	51	64
1/7	14	17	21	26	36	43	57	71
1.1/7	16	19	24	28	39	47	63	79
1.2/7	17	21	26	31	43	51	69	86
1.25/7	18	21	27	32	45	54	71	89
1.3/7	19	22	28	33	46	56	74	93
1.4/7	20	24	30	36	50	60	80	100
1.45/7	21	25	31	37	52	62	83	104
1.5/7	21	26	32	39	54	64	86	107
1.65/7	24	28	35	42	59	71	94	118
1.7/7	24	29	36	44	61	73	97	121
1.8/7	26	31	39	46	64	77	103	129
2/7	29	34	43	51	71	86	114	143
2.1/7	30	36	45	54	75	90	120	150
2.2/7	31	38	47	57	79	94	126	157
2.3/7	33	39	49	59	82	99	131	164
2.4/7	34	41	51	62	86	103	137	171
2.5/7	36	43	54	64	89	107	143	179
3/7	43	51	64	77	107	129	171	214
3.3/7	47	57	71	85	118	141	189	236
4/7	57	69	86	103	143	171	229	286
4.3/7	61	74	92	111	154	184	246	307
4.8/7	69	82	103	123	171	206	274	343
5/7	71	86	107	129	179	214	286	357
6.9/7	99	118	148	177	246	296	394	493
7/7	100	120	150	180	250	300	400	500
8.2/7	117	141	176	211	293	351	469	586
1/8	13	15	19	23	31	38	50	63
3/8	38	45	56	68	94	113	150	188
1/10	10	12	15	18	25	30	40	50
1/14	7	9	11	13	18	21	29	36
1/20	5	6	8	9	13	15	20	25
1/35	3	3	4	5	7	9	11	14
2/35	6	7	9	10	14	17	23	29
3/35	9	10	13	15	21	26	34	43
1/50	2	2	3	4	5	6	8	10
3/70	4	5	6	8	11	13	17	21

ALFABET NORMAAL TYPE