

**MINISTERE DES TRAVAUX PUBLICS**

**ADMINISTRATION DES ROUTES**

Service du Trafic Routier

**CIRCULAIRE GENERALE  
SUR LA SIGNALISATION ROUTIERE**

**Planches**

modifications du 30.11.1979

**PARTIE II : SIGNAUX ROUTIERS  
CHAPITRE E : SIGNAUX RELATIFS A L'ARRET  
ET AU STATIONNEMENT**

**ALGEMENE OMZENDBRIEF  
NOPENS DE WEGSIGNALISATIE**

**Platen**

wijzigingen van 30.11.1979

**DEEL II : VERKEERSBORDEN  
HOOFDSTUK E : VERKEERSBORDEN BETREFFENDE  
HET STILSTAAN EN PARKEREN**

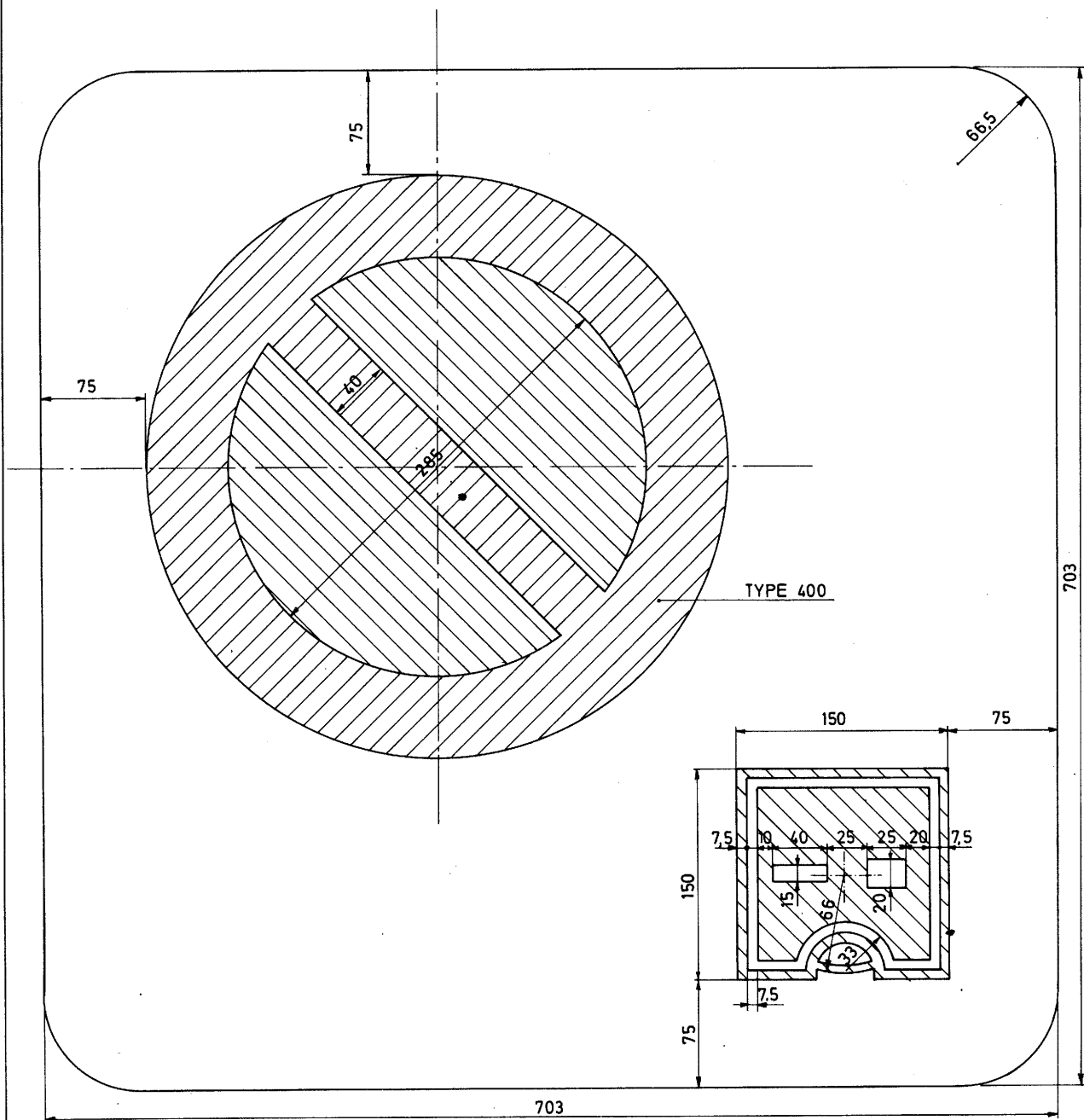
**MINISTERIE VAN OPENBARE WERKEN**

**BESTUUR DER WEGEN**

Verkeerstechnische Dienst

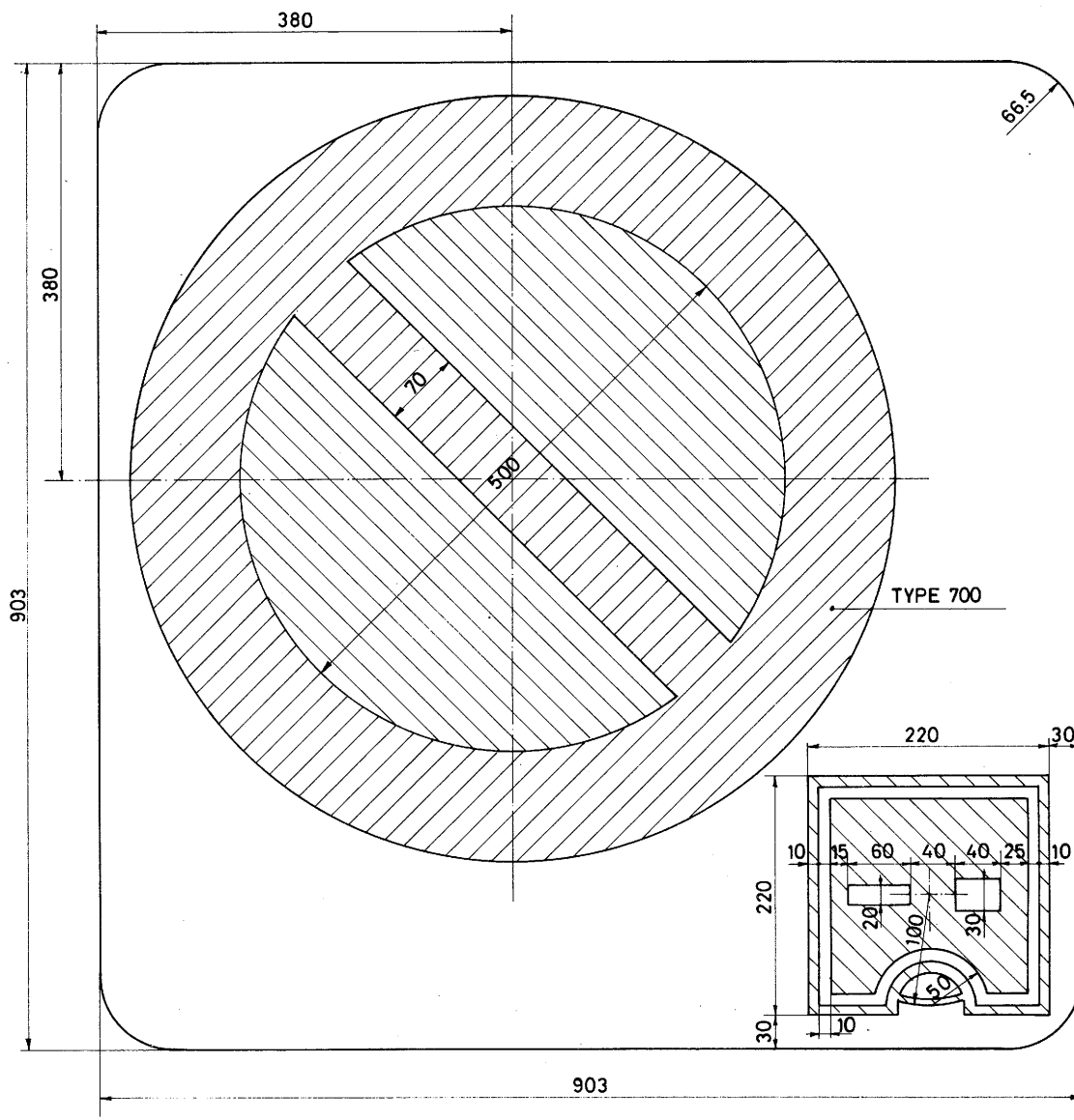
Prix : 15 F  
Prijs : 15 F

# SIGNAL "E 13,,



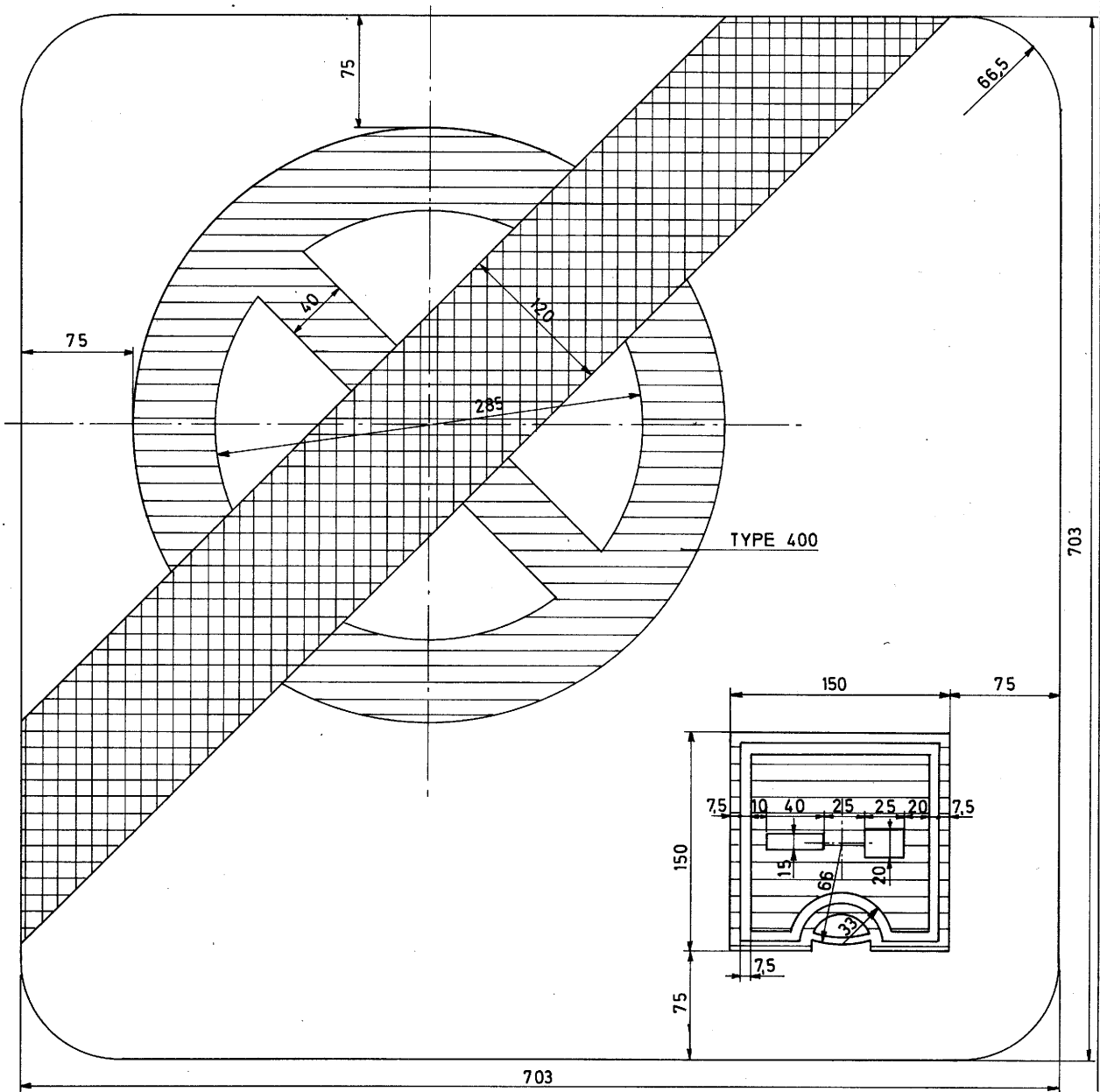
# VERKEERSBORD "E 13,,

# SIGNAL "E13,,



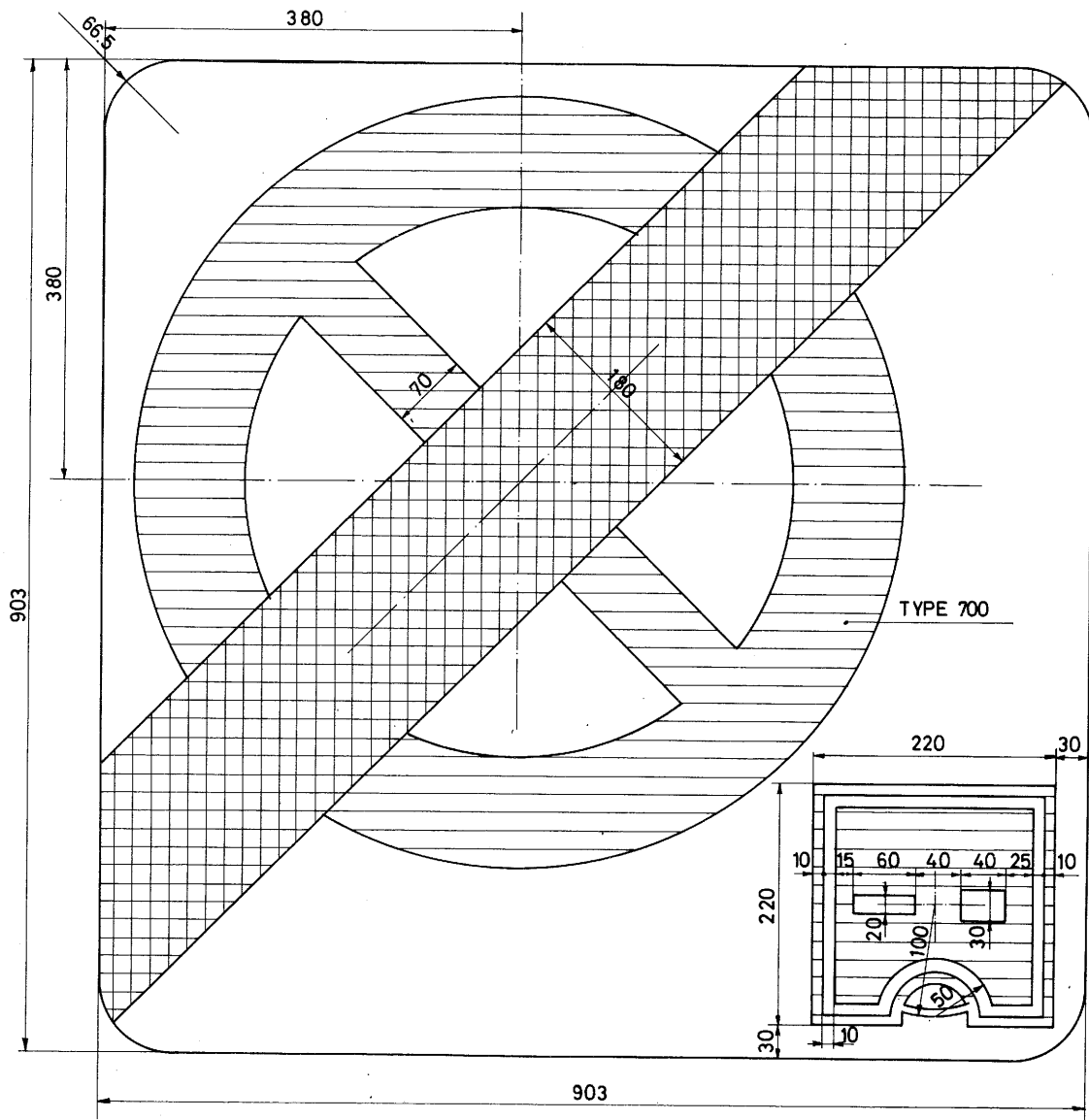
# VERKEERSBORD "E 13,,

# SIGNAL "E15,,



# VERKEERSBORD "E 15,,

# SIGNAL "E 15,,



# VERKEERSBORD "E 15,,