

MINISTERE DES TRAVAUX PUBLICS

ADMINISTRATION DES ROUTES

Service du Trafic Routier

**CIRCULAIRE GENERALE
SUR LA SIGNALISATION ROUTIERE**

Planches

PARTIE II : SIGNAUX ROUTIERS

**CHAPITRE E : SIGNAUX RELATIFS A L'ARRET
ET AU STATIONNEMENT**

**ALGEMENE OMZENDBRIEF
NOPENS DE WEGSIGNALISATIE**

Platen

DEEL II : VERKEERSBORDEN

**HOOFDSTUK E : VERKEERSBORDEN BETREFFENDE
HET STILSTAAN EN PARKEREN**

MINISTERIE VAN OPENBARE WERKEN

BESTUUR DER WEGEN

Verkeerstechnische Dienst

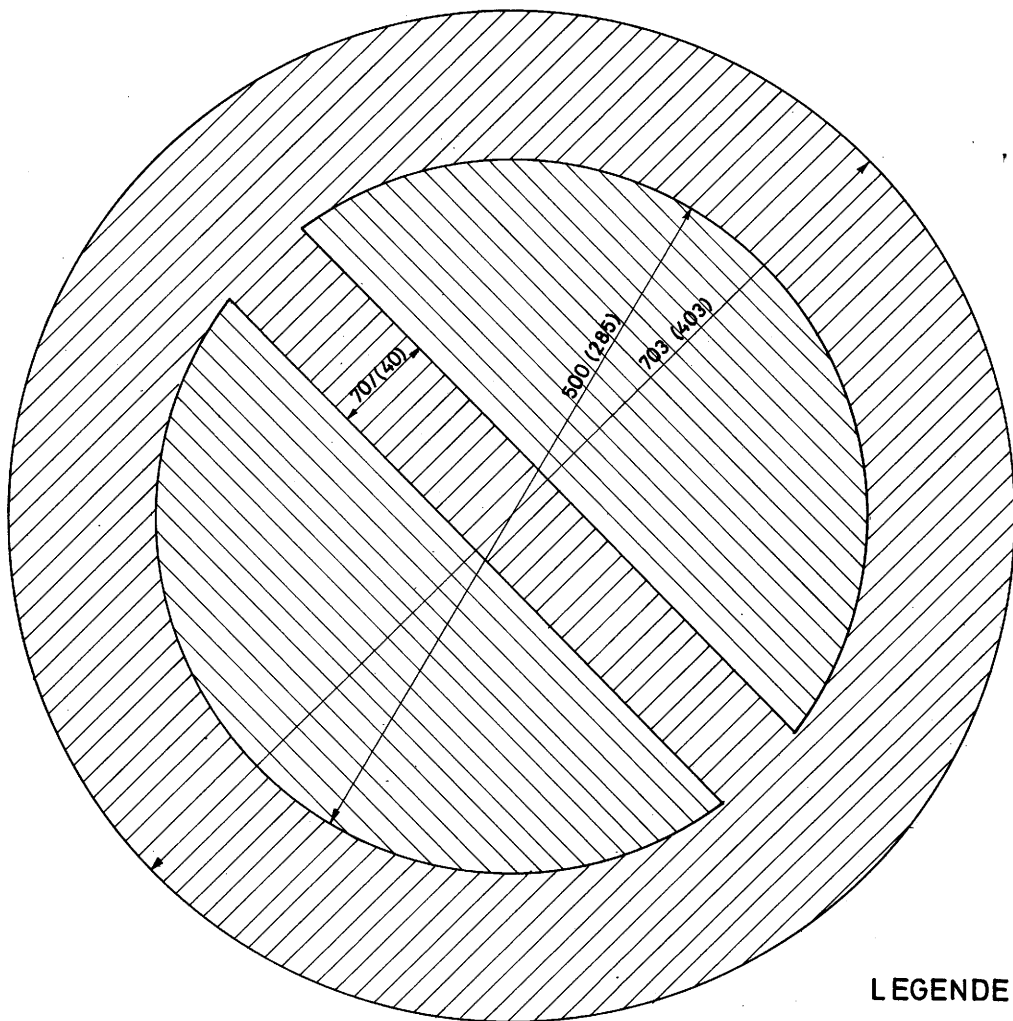
Prix : 40 F
Prijs

TABLE DES MATIERES

INHOUDSTAFEL

	Planches Platen
Signal "E 1" Verkeersbord "E 1"	1/E 1/E
Signal "E 3" Verkeersbord "E 3"	2/E 2/E
Signal "E 5" Verkeersbord "E 5"	3/E 3/E
Signal "E 7" Verkeersbord "E 7"	4/E 4/E
Signal "E 9" Verkeersbord "E 9"	5/E à 11/E 5/E tot 11/E
Panneaux direction- nels au-dessous les panneaux "E 1" à "E 9g" Richtingsborden onder de verkeersborden "E 1" tot "E 9g"	12/E et 13/E 12/E en 13/E
Signal "E 11" Verkeersbord "E 11"	14/E 14/E
Signal "E 13" Verkeersbord "E 13"	15/E et 16/E 15/E en 16/E
Signal "E 15" Verkeersbord "E 15"	17/E et 18/E 17/E en 18/E

SIGNAL "E1.,

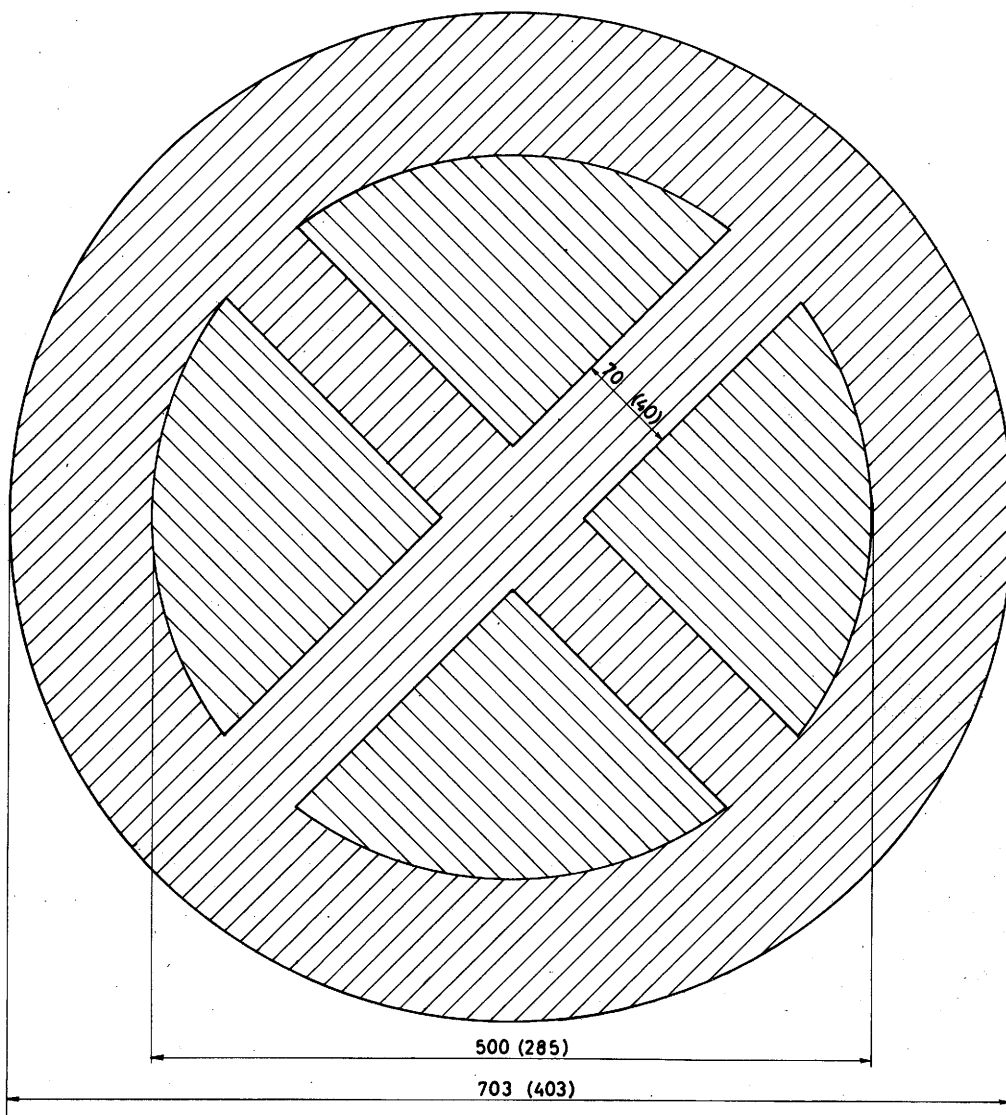


LEGENDE

- "500, TYPE 700
- "(285), TYPE 400

VERKEERSBORD "E1.,

SIGNAL "E3,,

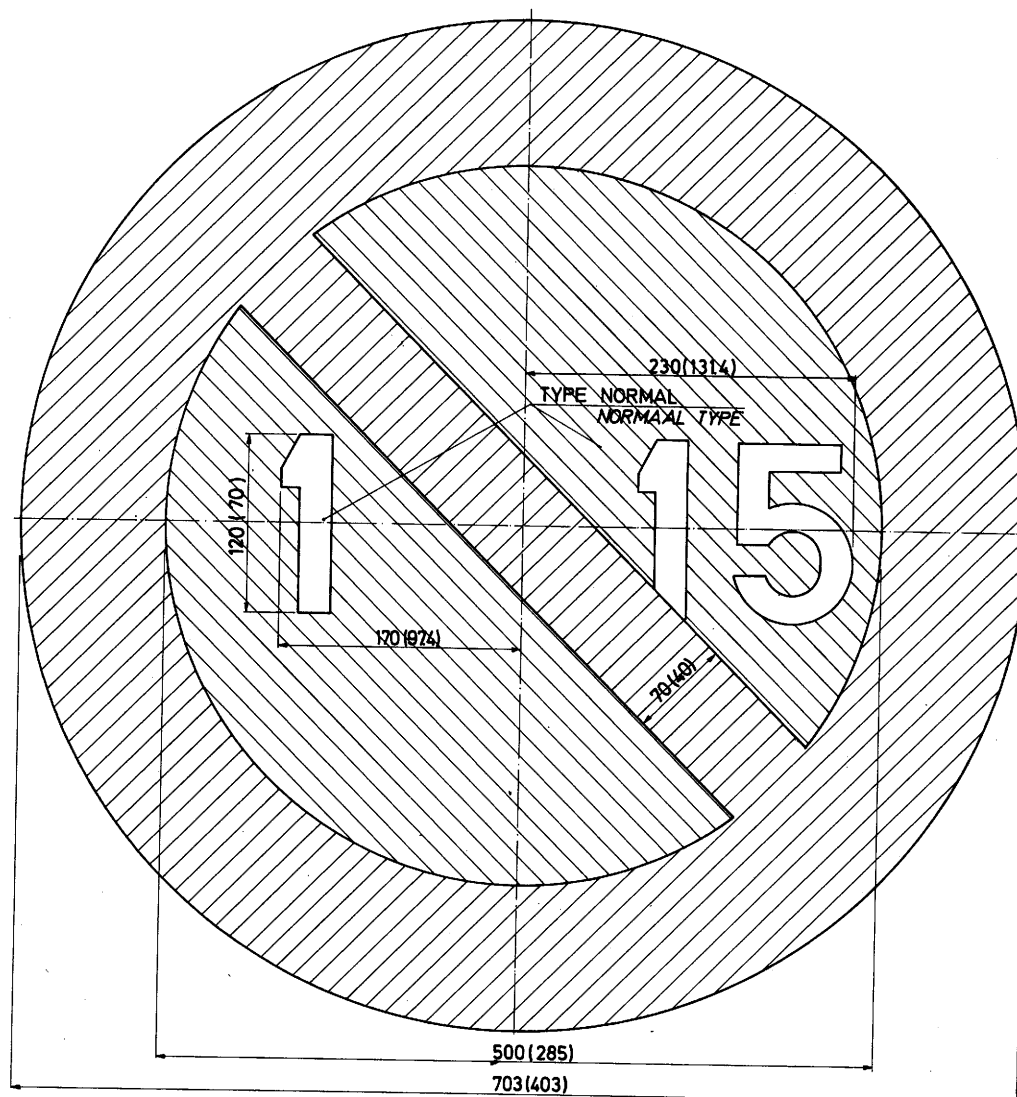


LEGENDE

- „500" TYPE 700
- „(285)" TYPE 400

VERKEERSBORD "E3,,

SIGNAL "E5,,

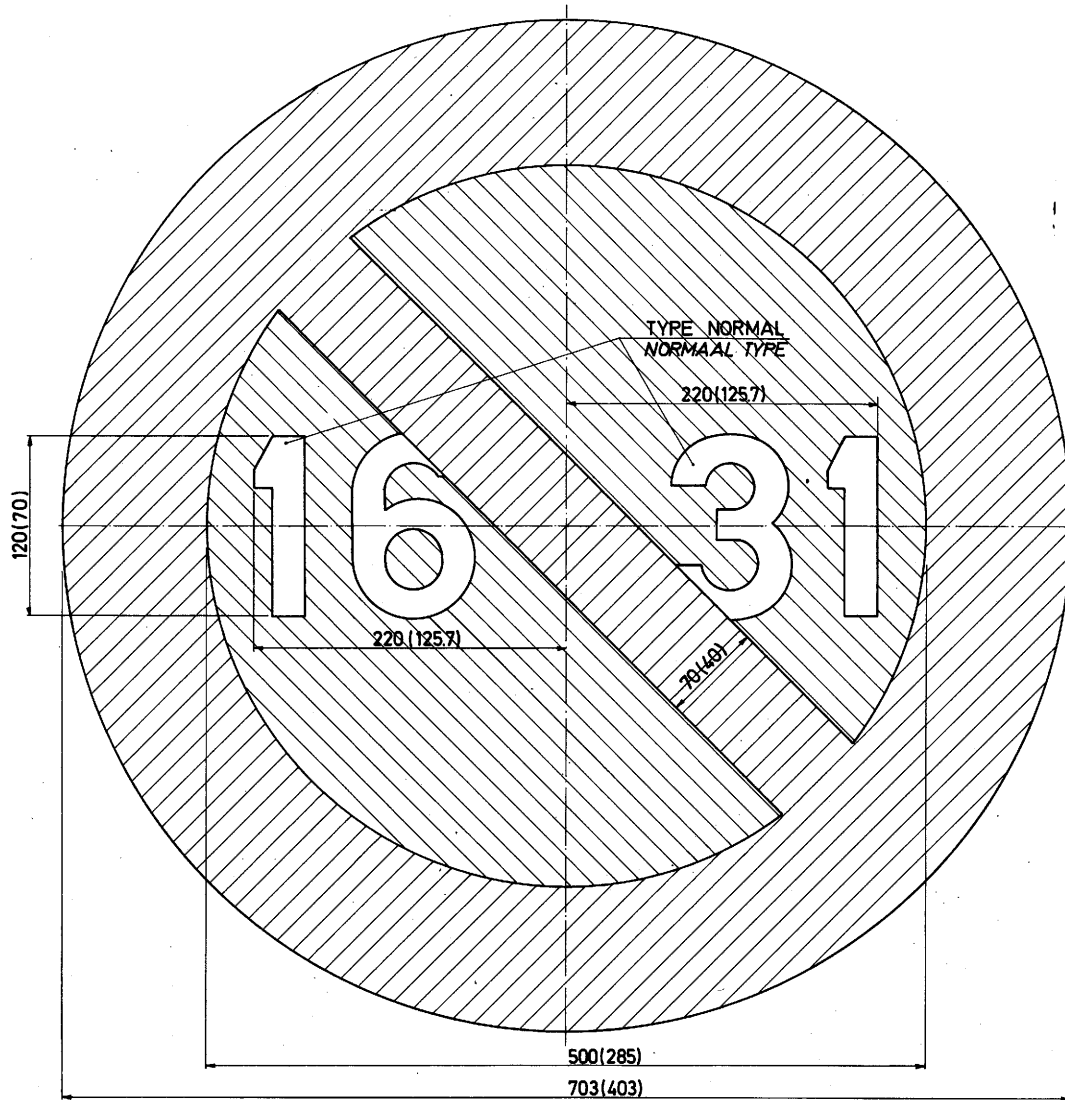


LEGENDE

„230" TYPE 703
 „(131.4)" TYPE 403

VERKEERSBORD "E5,,

SIGNAL "E7,,

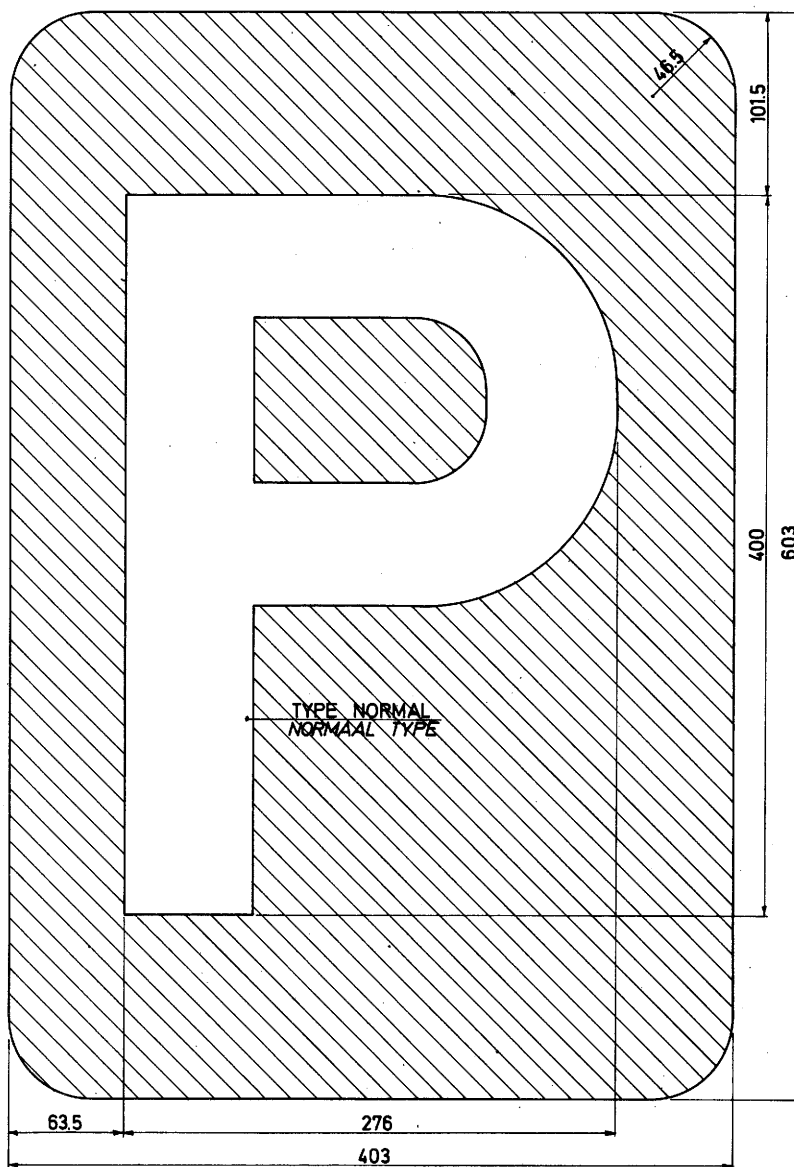


LEGENDE

- „220“ TYPE 703
- „(125.7)“ TYPE 403

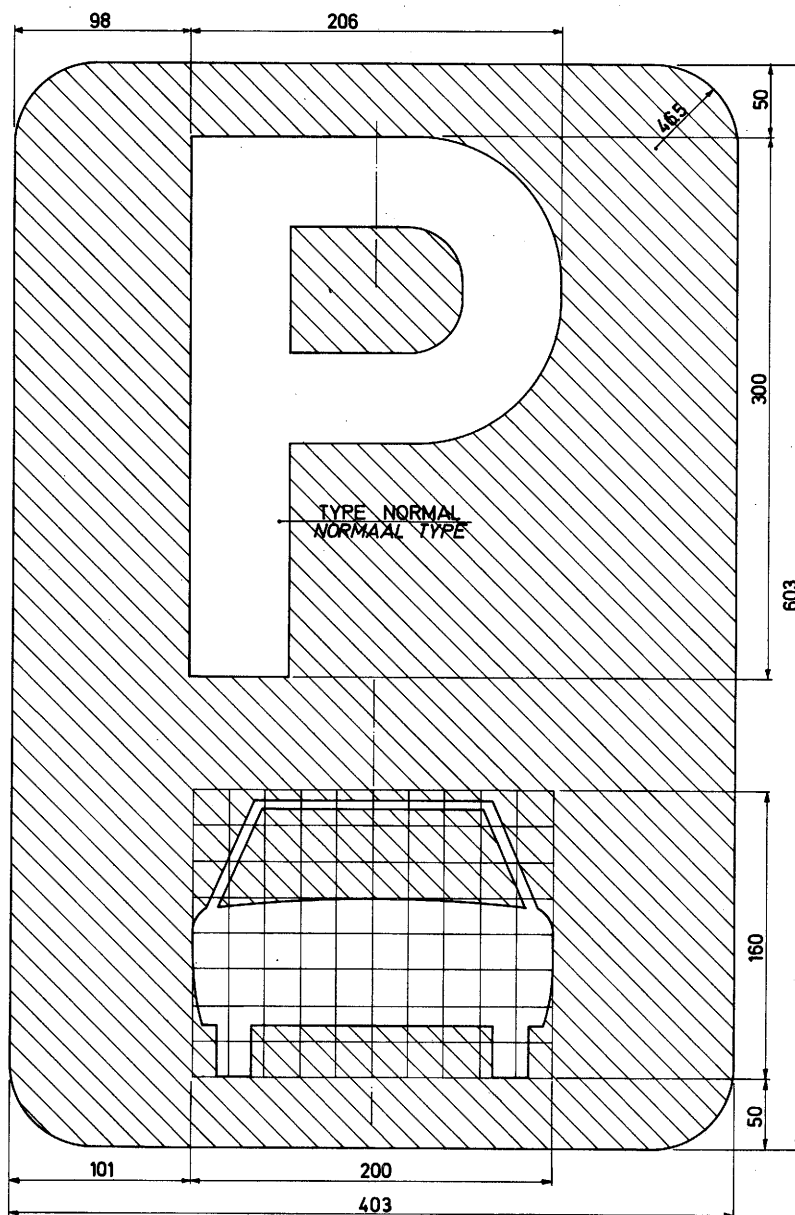
VERKEERSBORD "E7,,

SIGNAL "E9a,,



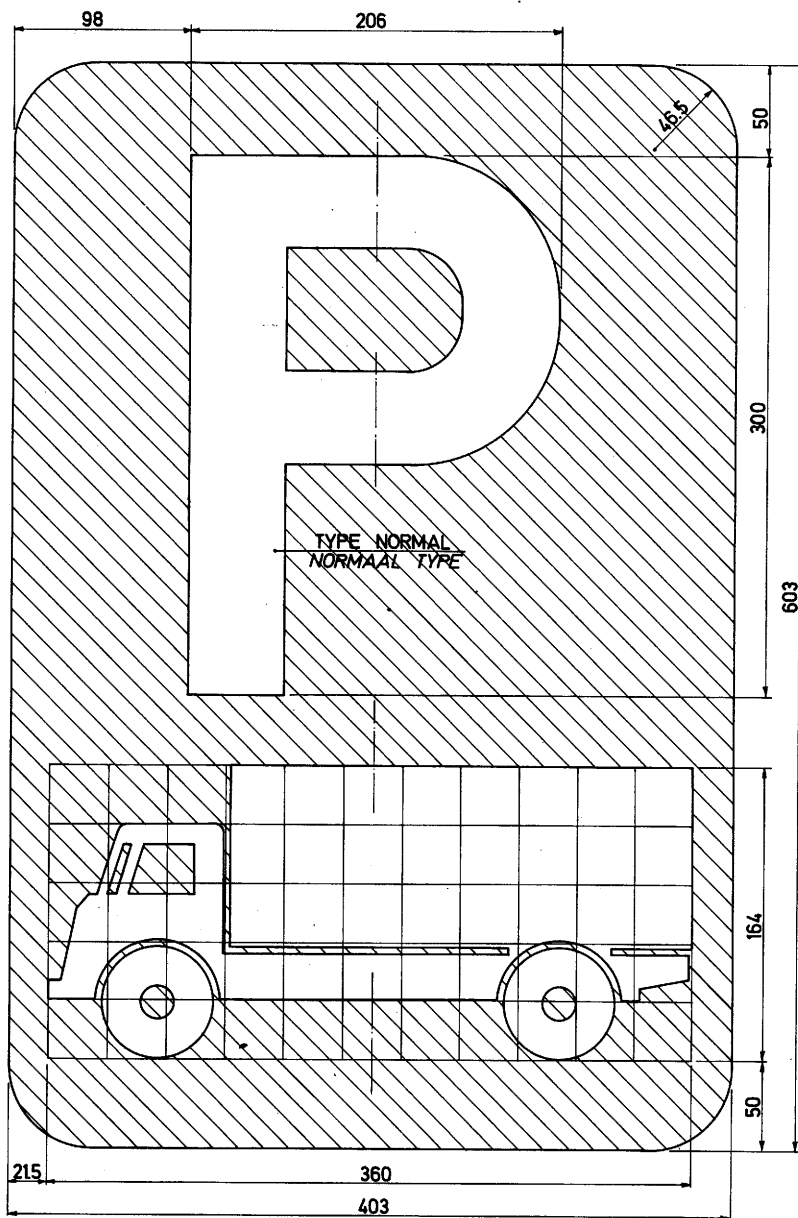
VERKEERSBORD "E9a,,

SIGNAL "E9b,,



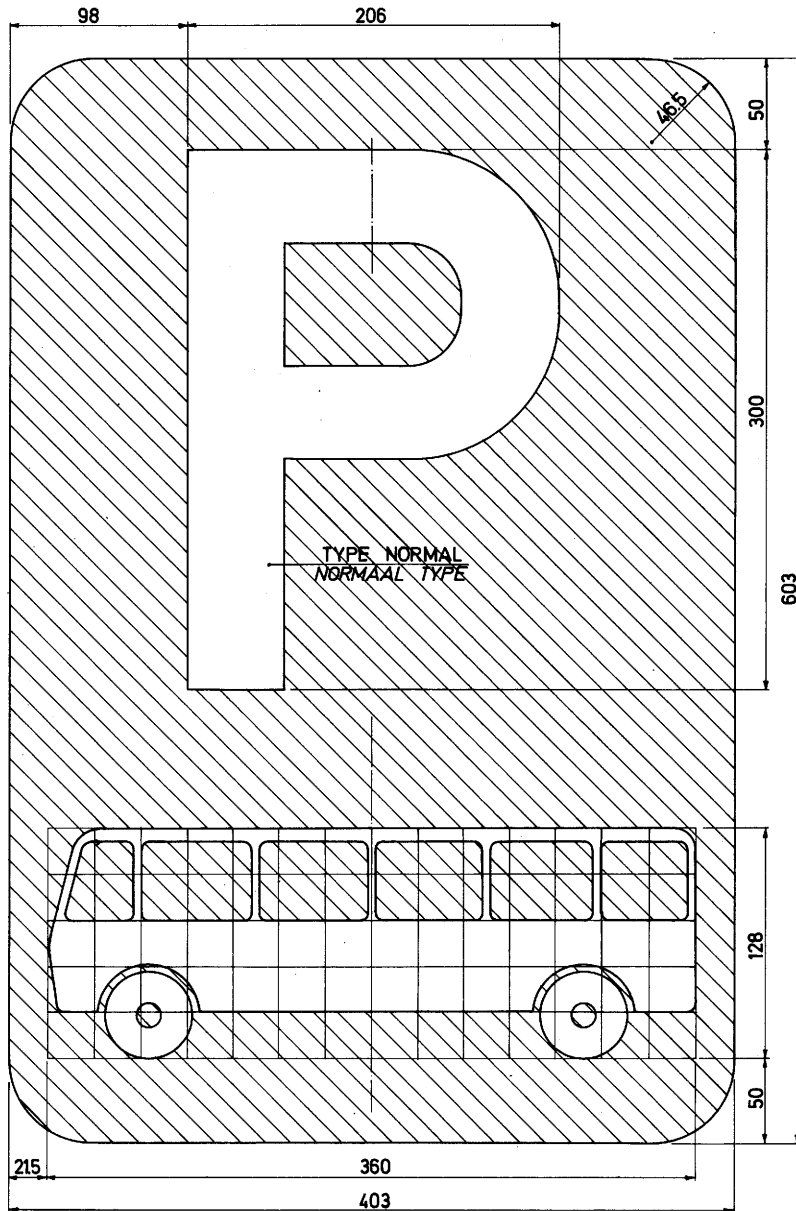
VERKEERSBORD "E9b,,

SIGNAL "E9 c.,



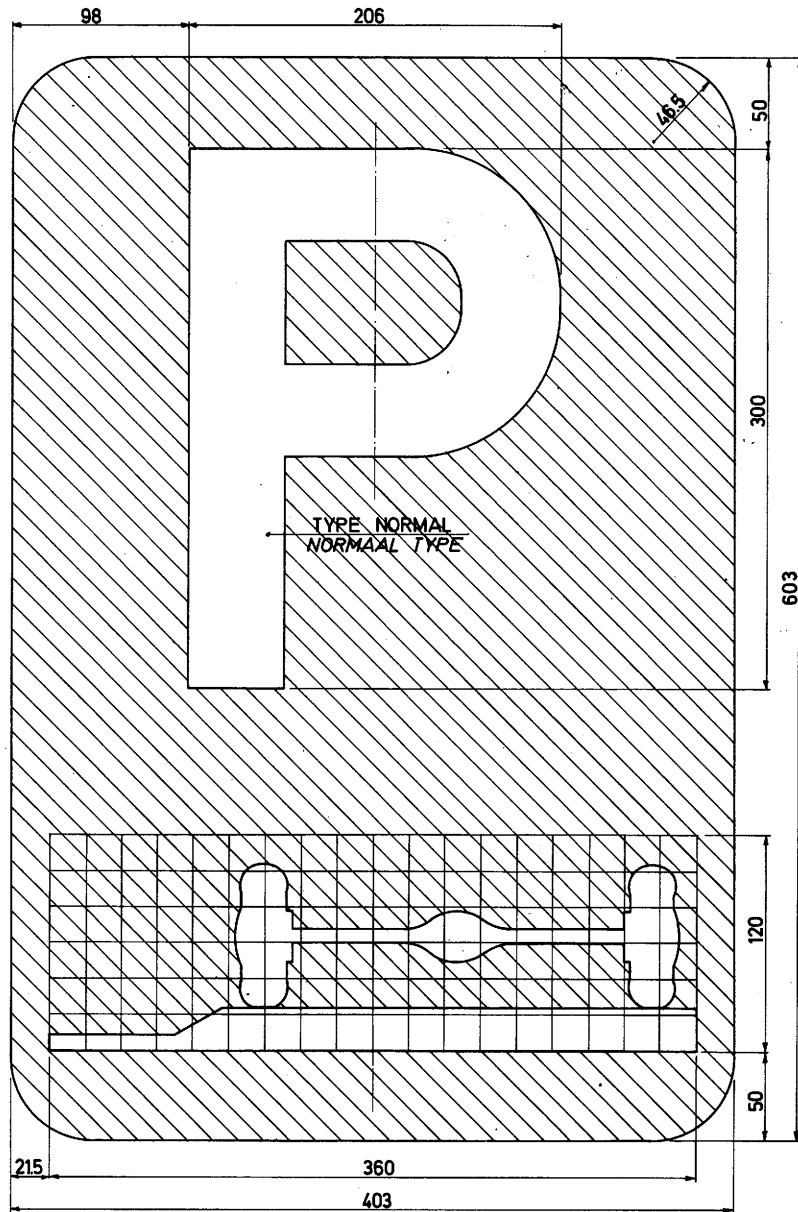
VERKEERSBORD "E9 c.,

SIGNAL "E9d,,



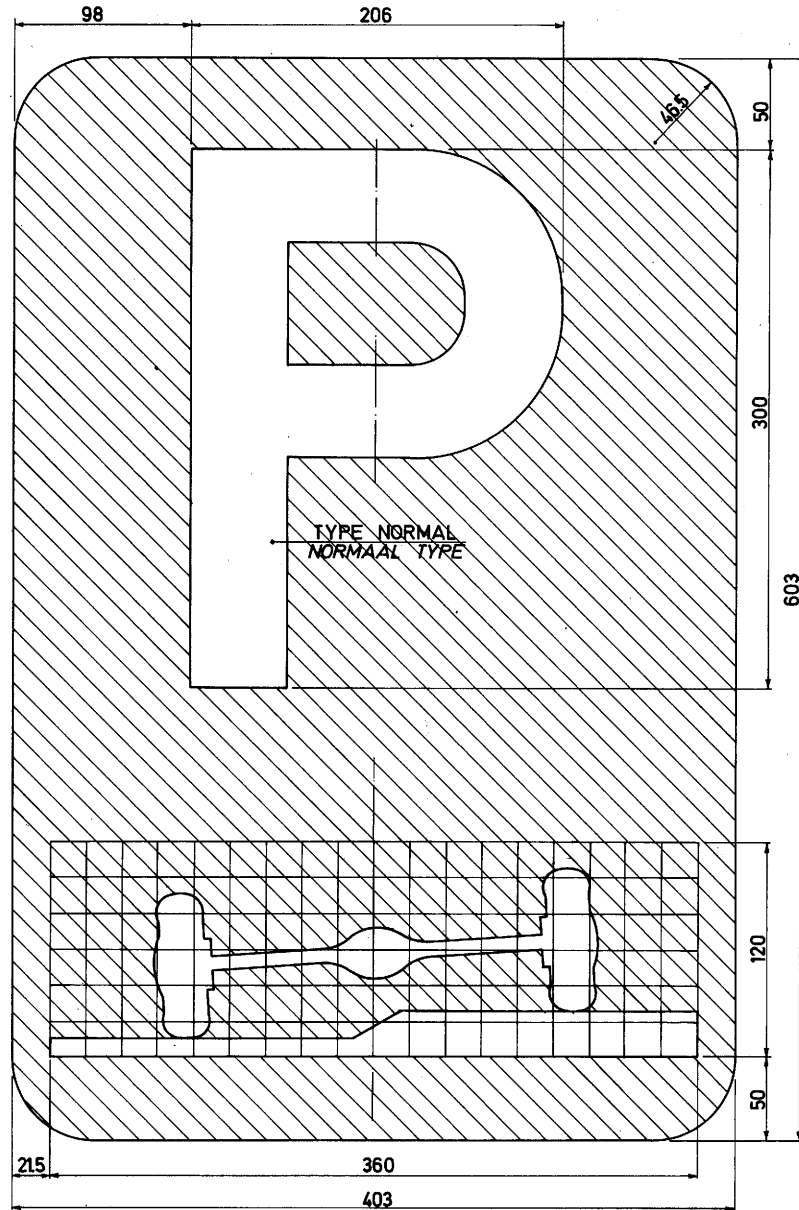
VERKEERSBORD "E9d,,

SIGNAL "E9 e,,



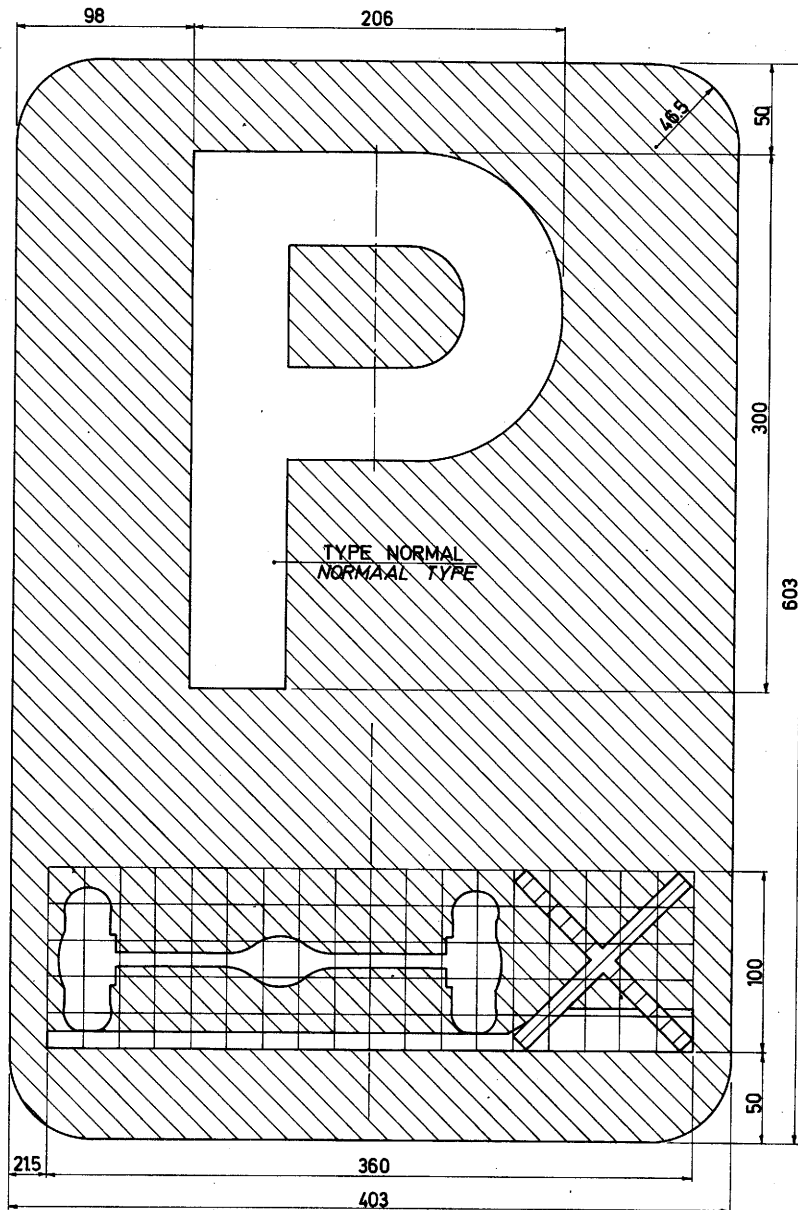
VERKEERSBORD "E9 e,,

SIGNAL "E9 f.,



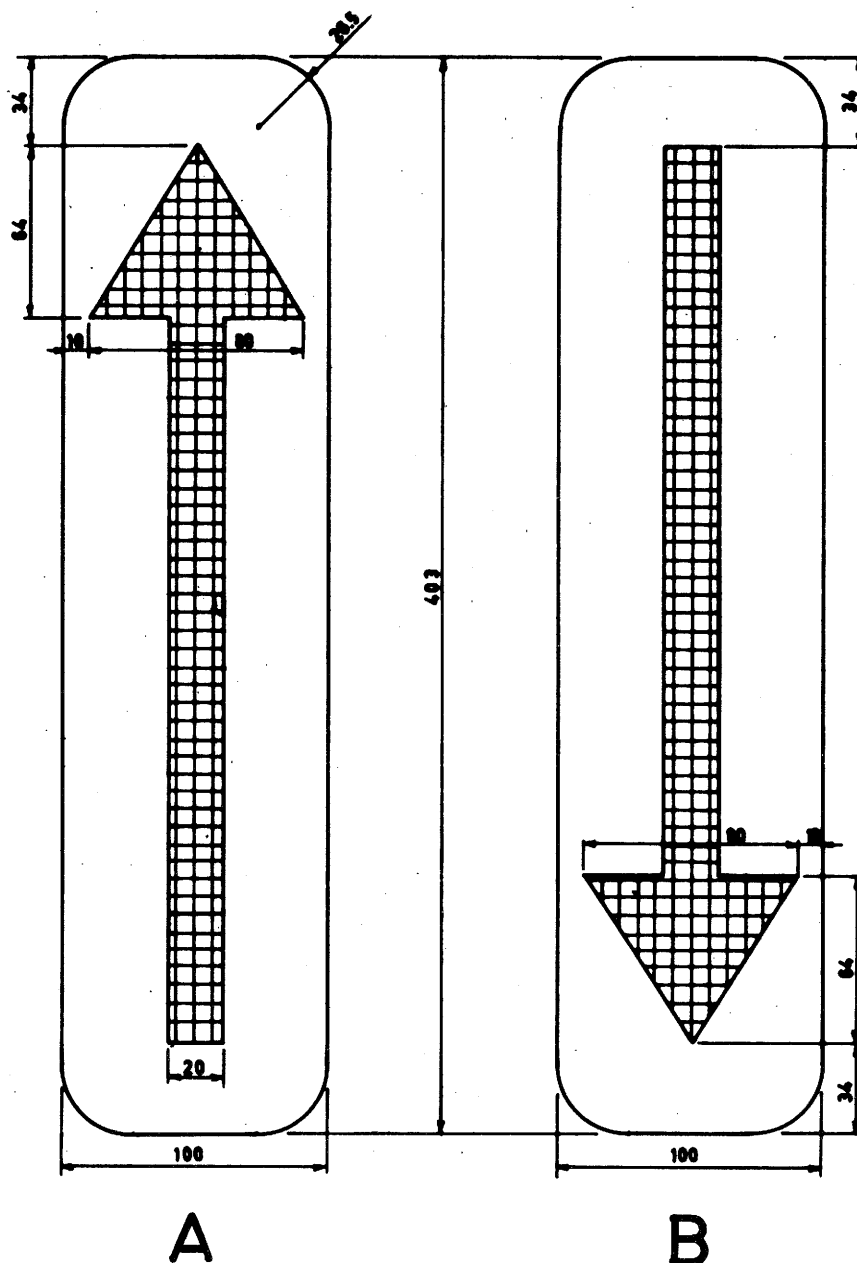
VERKEERSBORD "E9 f.,

SIGNAL "E9g.."



VERKEERSBORD "E9g.."

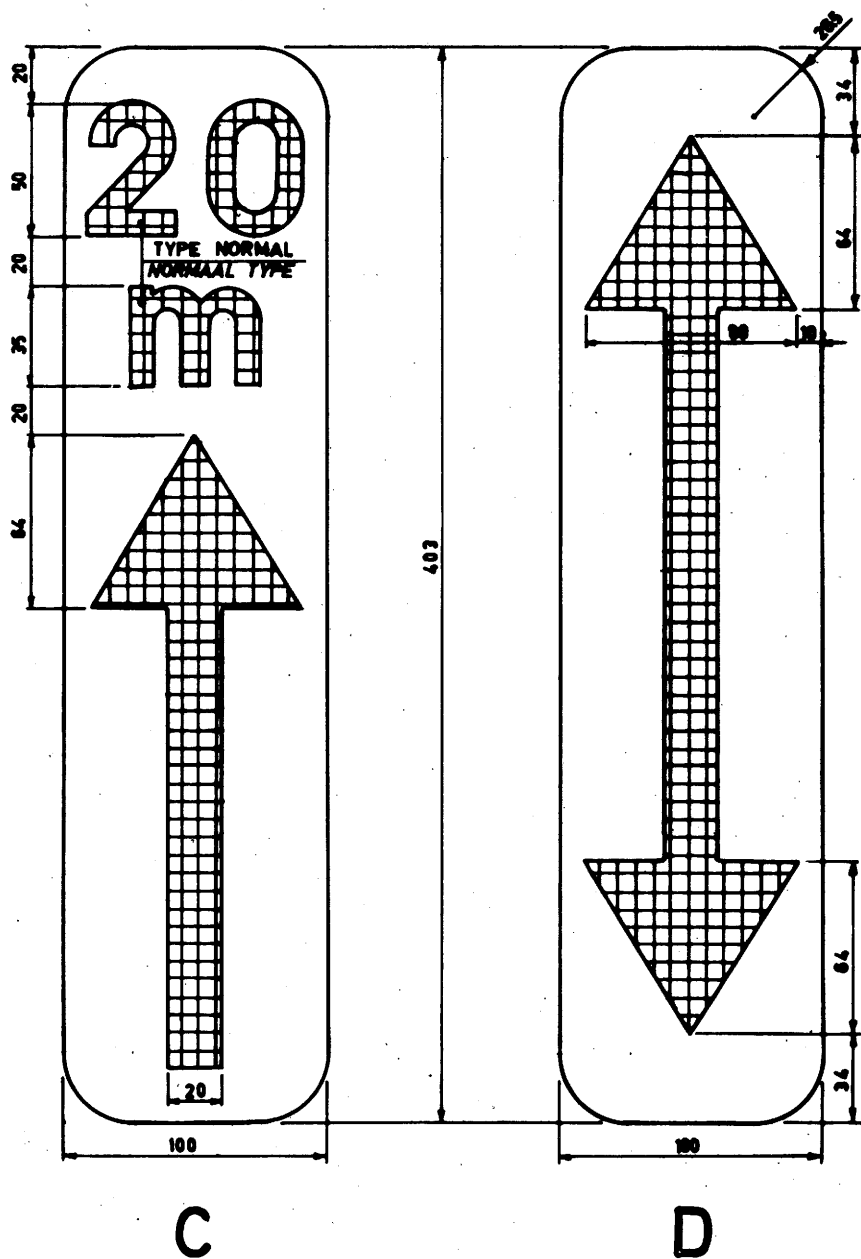
PANNEAUX DIRECTIONNELS AU DESSOUS DES
 'SIGNAUX "E1, E3, E5, E7 ET E9a A E9g,,



N.B.: BLANC NON-REFLECHISSANT
 WIT NIET-LICHTWEERKAATSEND

RICHTINGSBORDEN ONDER VERKEERSBORDEN
 "E1, E3, E5, E7 EN E9a TOT E9g,,

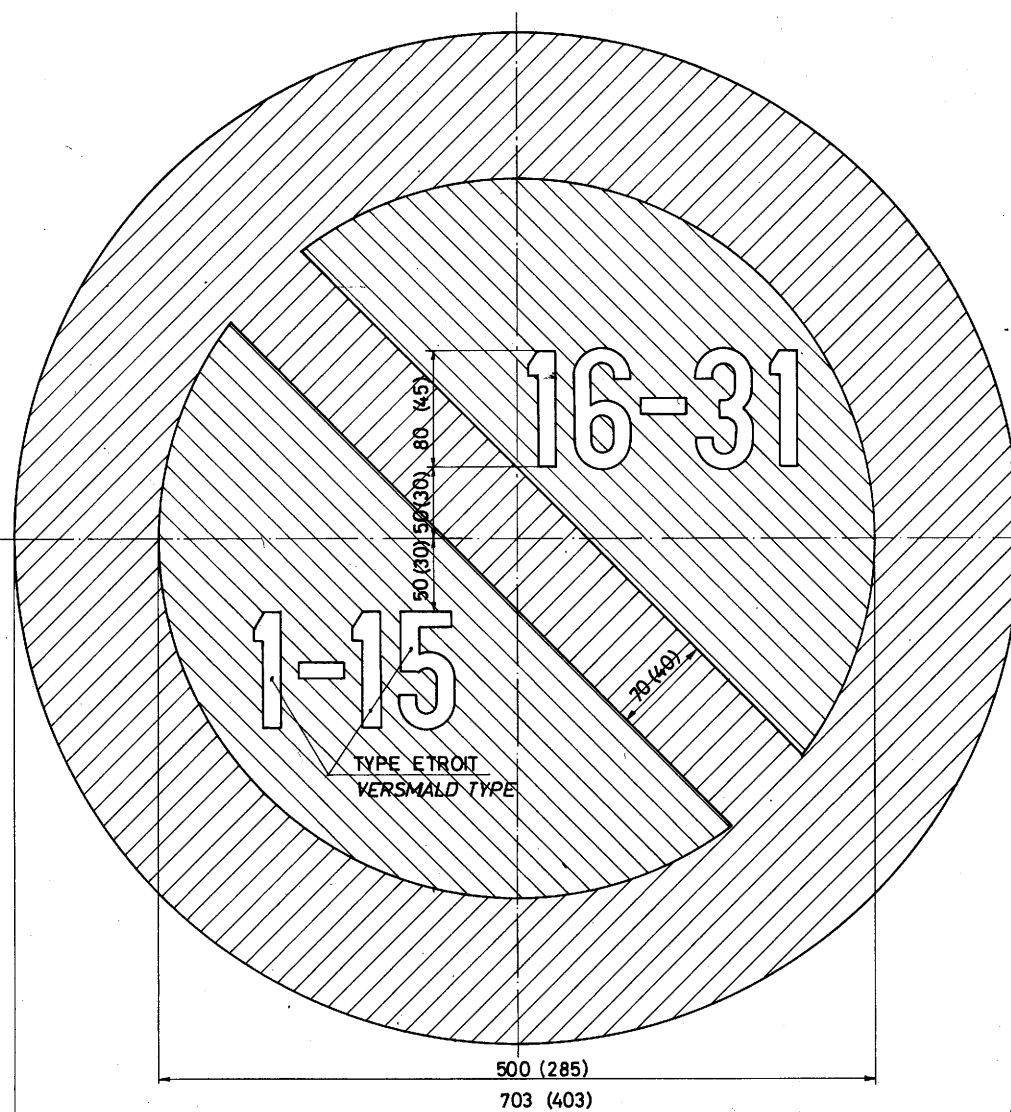
PANNEAUX DIRECTIONNELS AU DESSOUS DES
SIGNAUX "E1, E3, E5, E7 ET E9a A E9g,,



N.B.: BLANC NON-REFLECHISSANT
WIT NIET-LICHTWEERKAATSEND

RICHTINGSBORDEN ONDER VERKEERSBORDEN
"E1, E3, E5, E7 EN E9a TOT E9g,,

SIGNAL "E 11,,

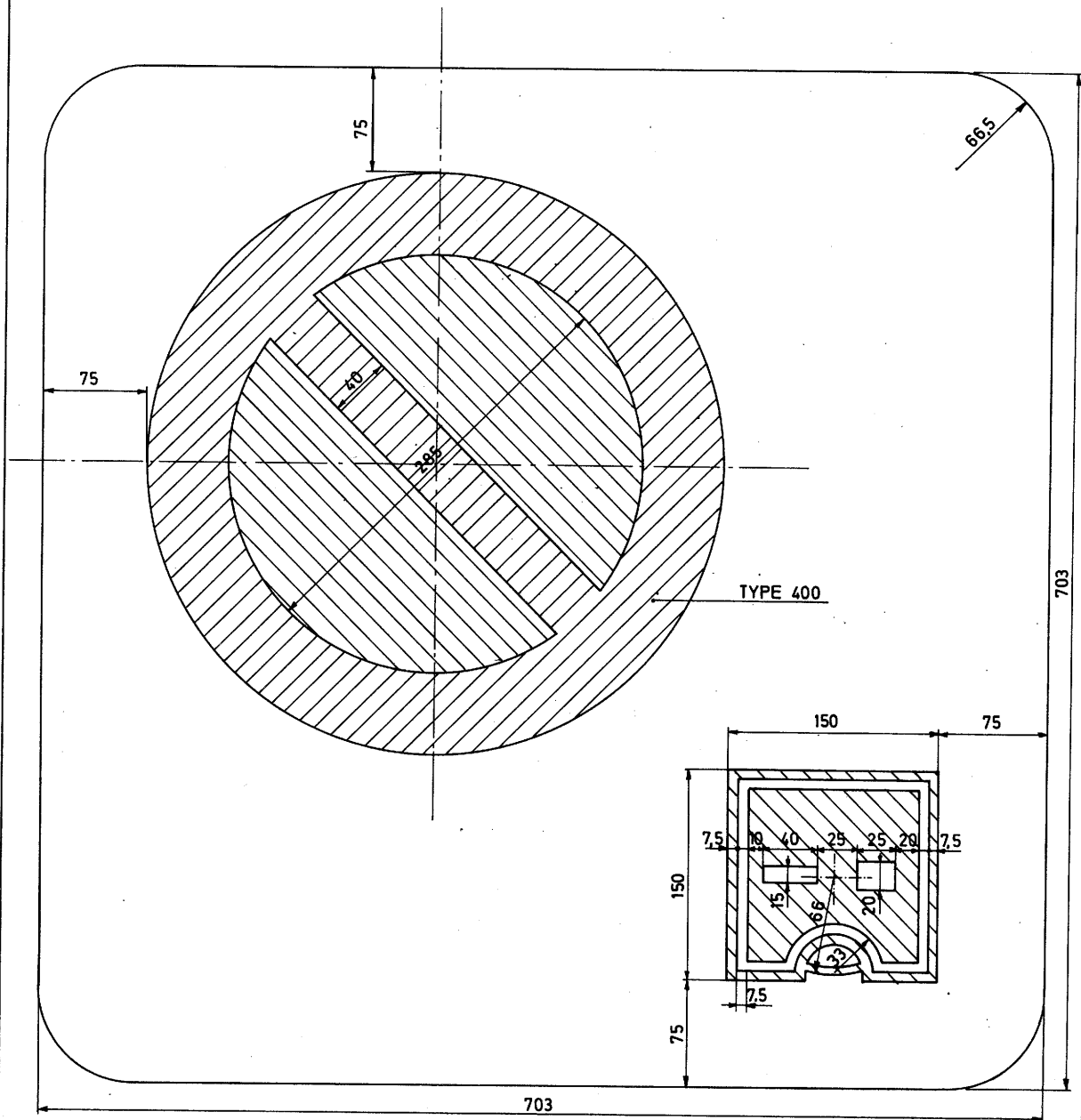


LEGENDE
 „ 80" TYPE 703
 „ (45)" TYPE 403

VERKEERSBORD "E 11,,

SIGNAL "E 13,,

N.B: BLANC NON-REFLECHISSANT

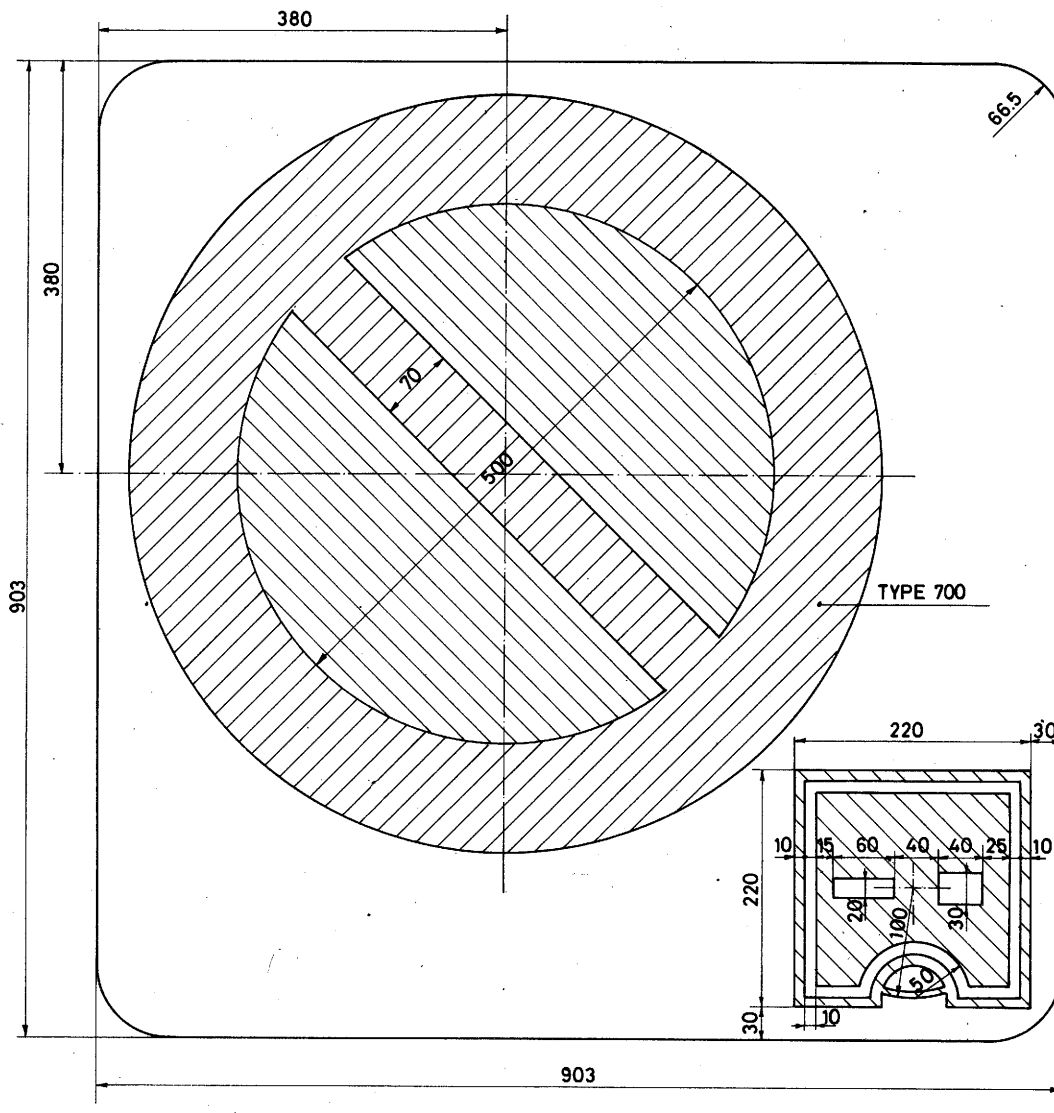


N.B: WIT NIET - LICHTWEERKAATSEND

VERKEERSBORD "E 13,,

SIGNAL "E13,,

NB: BLANC NON-REFLECHISSANT

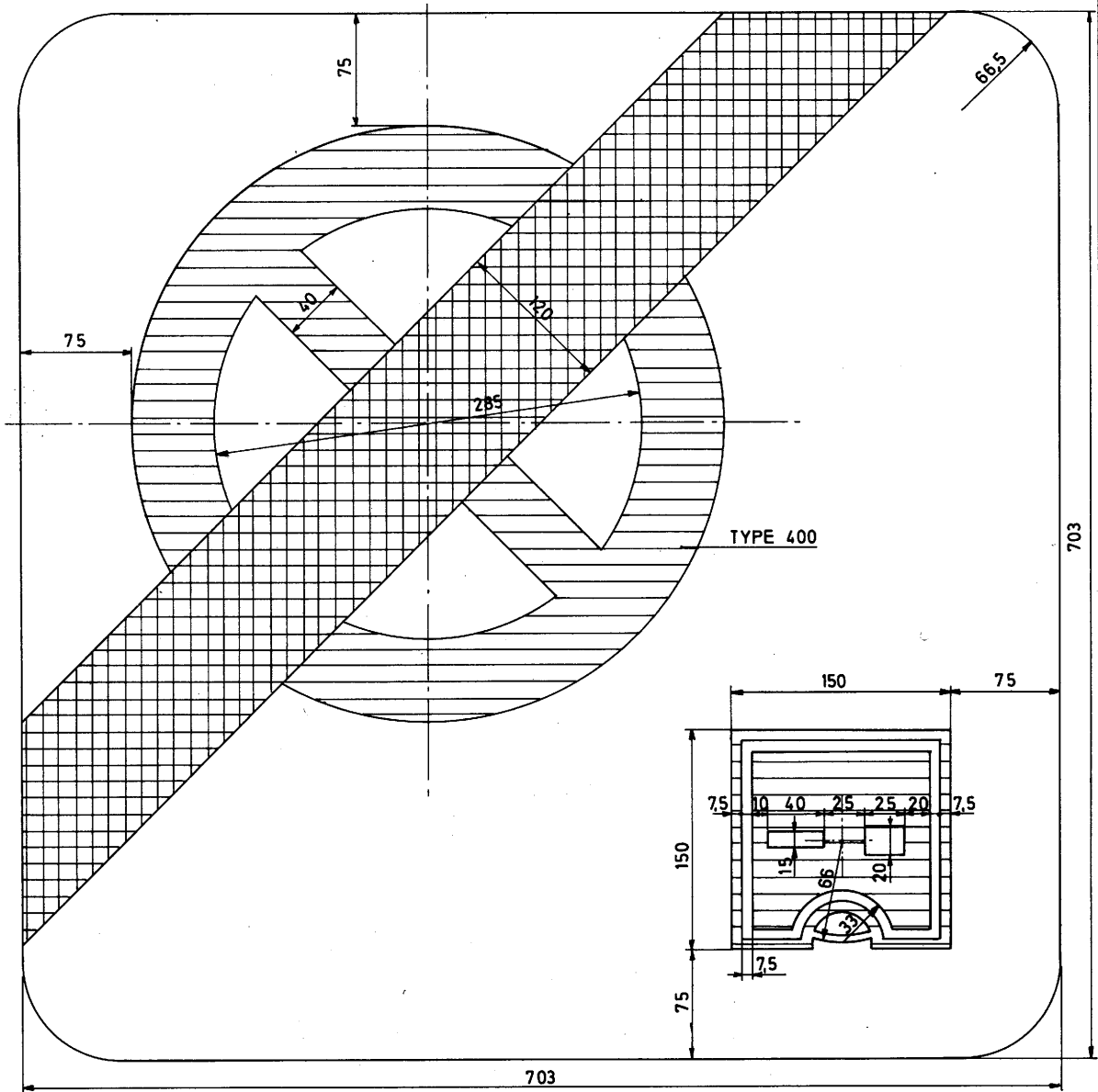


NB: WIT NIET - LICHTWEERKAATSEND

VERKEERSBORD "E 13,,

SIGNAL "E15,,

N.B. BLANC NON REFLECHISSANT

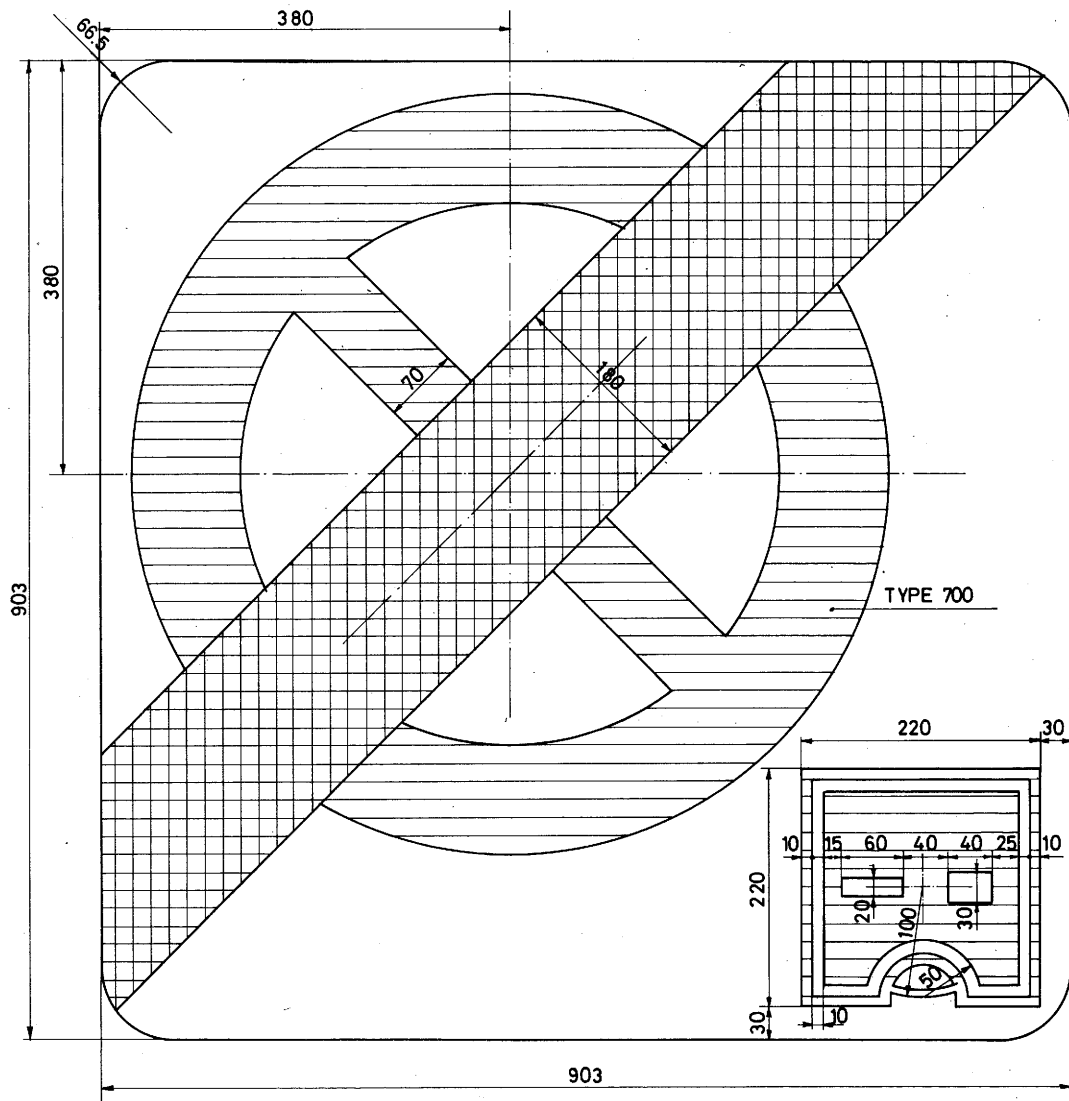


N.B. WIT NIET - LICHTWEERKAATSEND

VERKEERSBORD "E 15,,

SIGNAL "E15,,

NB.: BLANC NON-REFLECHISSANT



NB.: WIT NIET - LICHTWEERKAATSEND

VERKEERSBORD "E 15,,