

Studebureau:  
**GROEP infra**

Projectnummer: **WAV/VN/N11/2**  
AID-nummer:  
WAV/VN/N11/2

Geplaatst door: **1M3DBE 0 032274 02**  
Nummer van het plan:  
1M3DBE 0 032274 02  
Contentcode: prefix volgnummer fase index  
Datum opmaak: 05/02/24

Ontsteregevens extern:  
Nagaan door de verantwoordelijke ingenieur, Antwerpen.

Evy VAN PLYMBROECK  
Nagaan en goedgekeurd door de dir. investeringen, Antwerpen.

Roelend SMITS

Aangebrachte wijzigingen  
Ind. Aard Datum  
00 Opmaak definitief ontwerp 06/12/21  
01 Aangepast definitief ontwerp 27/12/23  
02 Aangepast definitief ontwerp 05/02/24

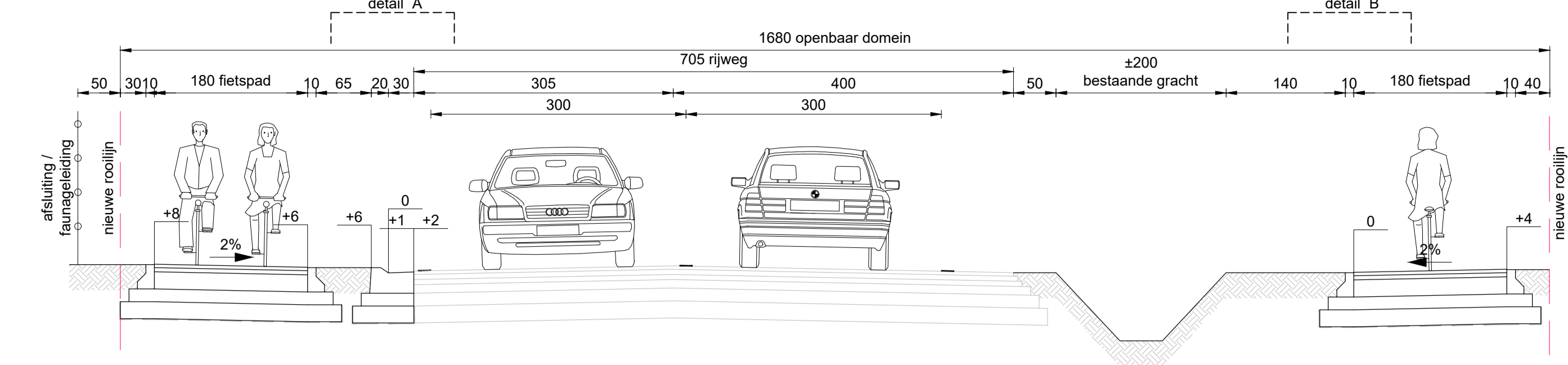
**N111**  
**KALMTHOUT**

**Fietsvoorzieningen Putsesteenweg - N111**

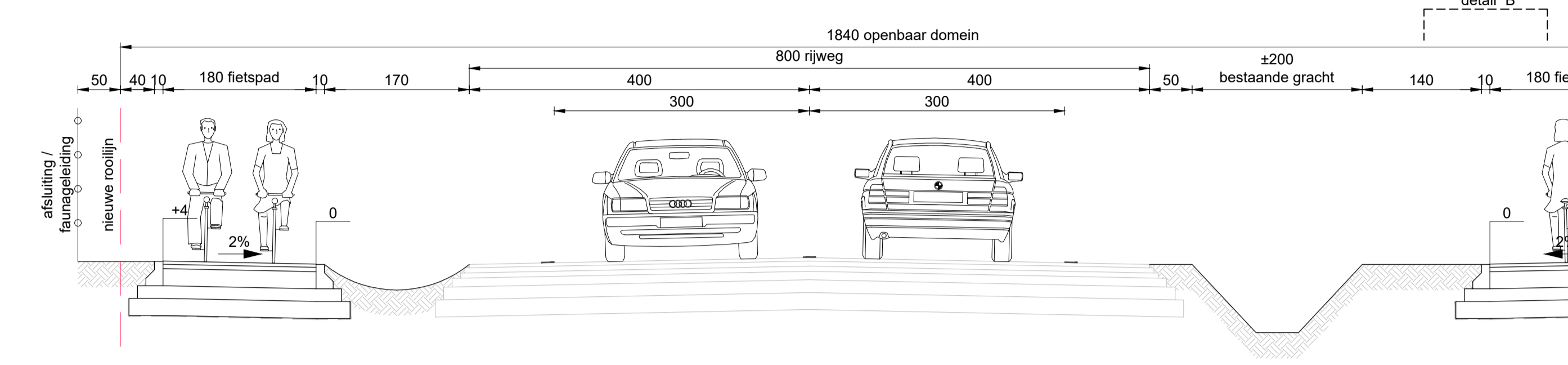
**DEFINITIEF ONTWERP**  
**TYPEDWARSPROFIELEN EN -DETAILS**

Afmetingen plan 1,88 x 0,89 = 1,50m²	Schaal variabel	Kilometerpunten van 7,440 tot 10,875
---	--------------------	---

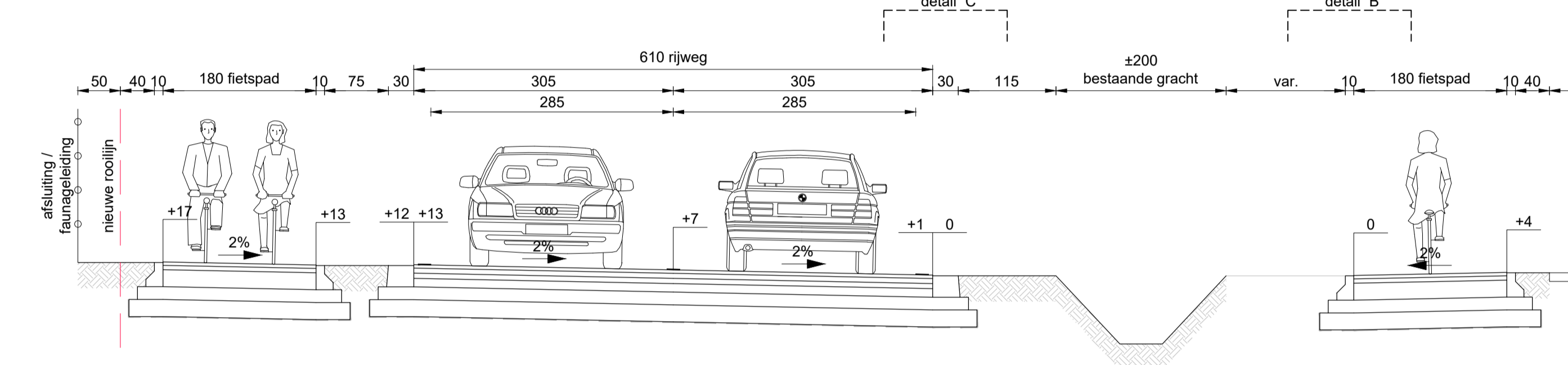
**TYPEDWARSPROFIEL 1**  
schaal 1/50.  
Maten in centimeters.



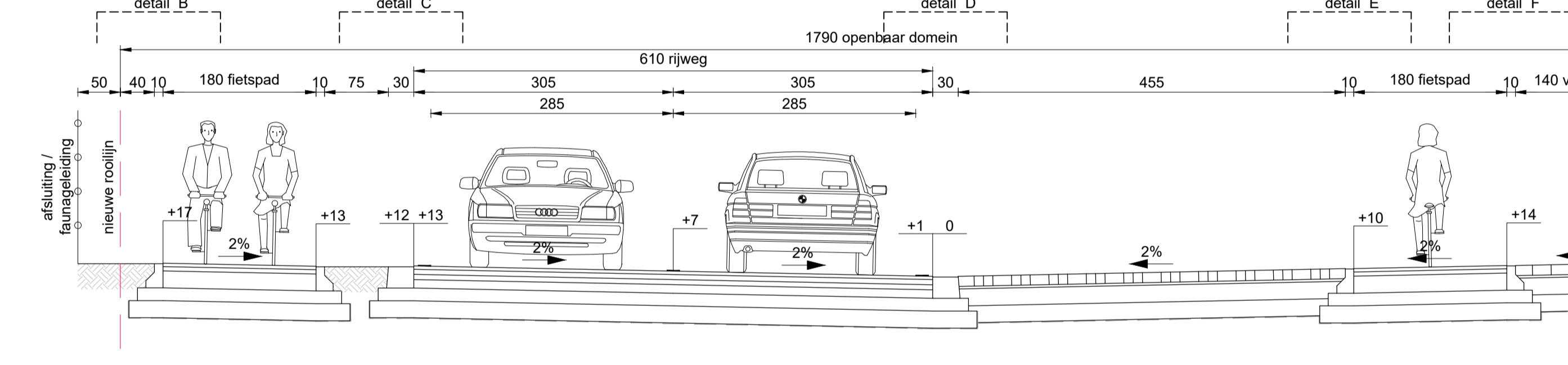
**TYPEDWARSPROFIEL 2**  
schaal 1/50.  
Maten in centimeters.



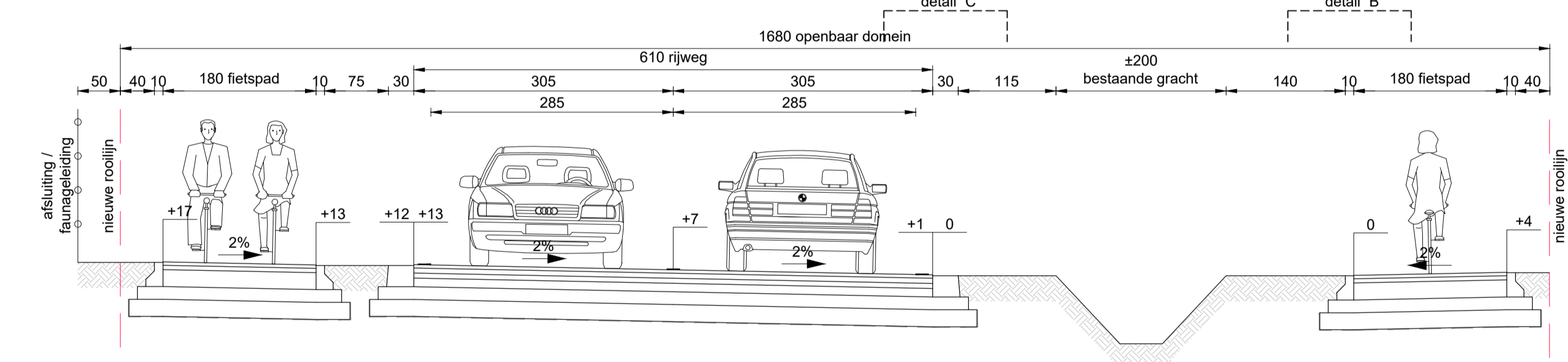
**TYPEDWARSPROFIEL 3**  
schaal 1/50.  
Maten in centimeters.



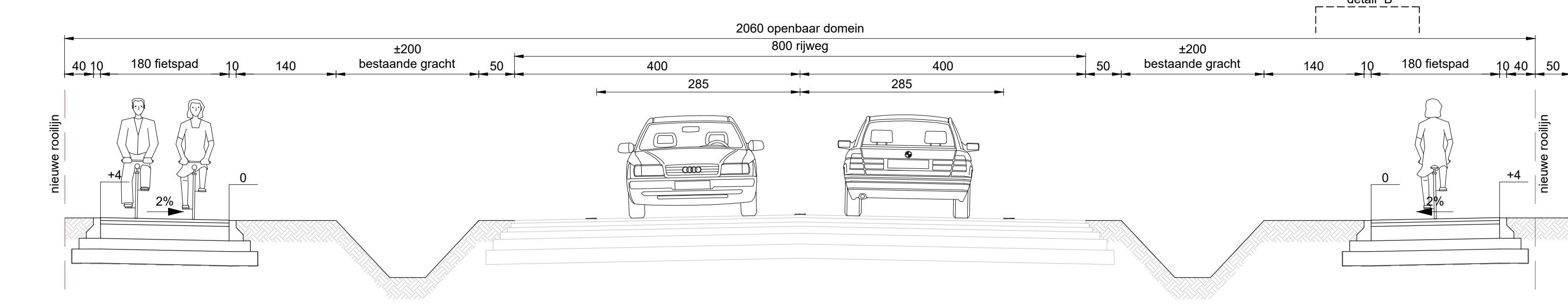
**TYPEDWARSPROFIEL 4**  
schaal 1/50.  
Maten in centimeters.



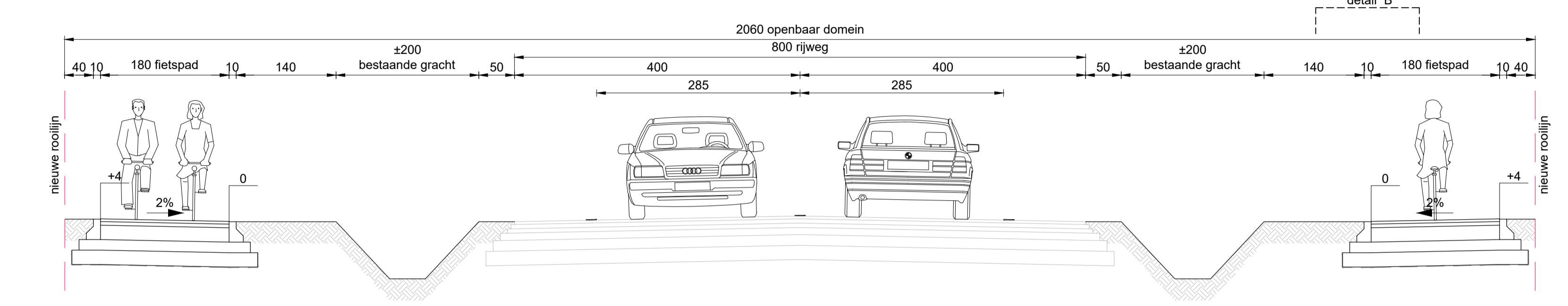
**TYPEDWARSPROFIEL 5**  
schaal 1/50.  
Maten in centimeters.



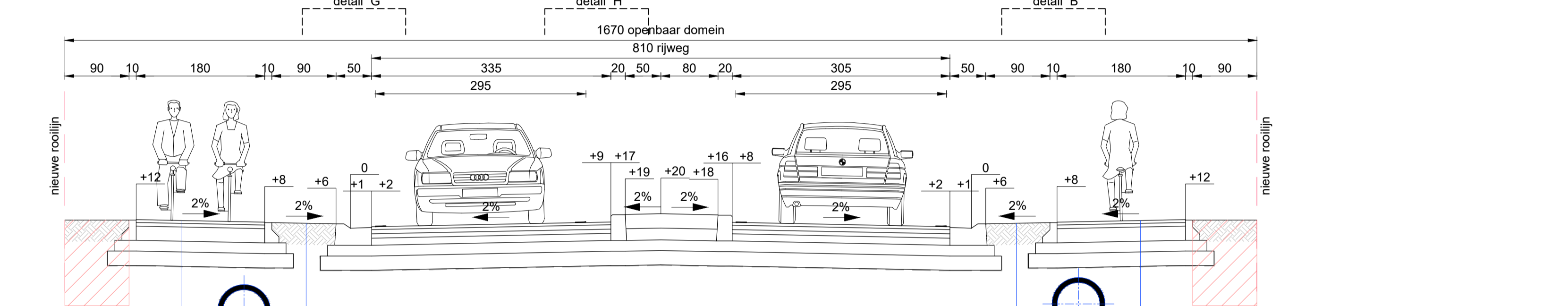
**TYPEDWARSPROFIEL 6**  
schaal 1/50.  
Maten in centimeters.



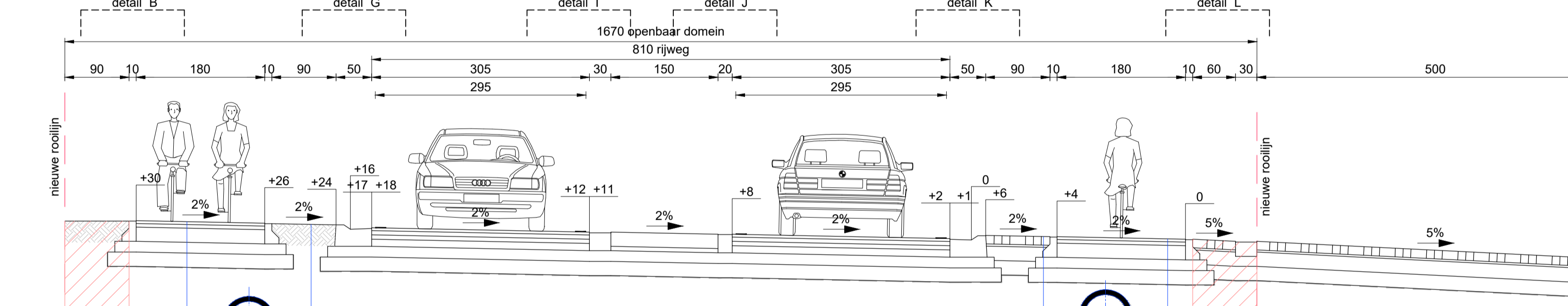
**TYPEDWARSPROFIEL 7**  
schaal 1/50.  
Maten in centimeters.



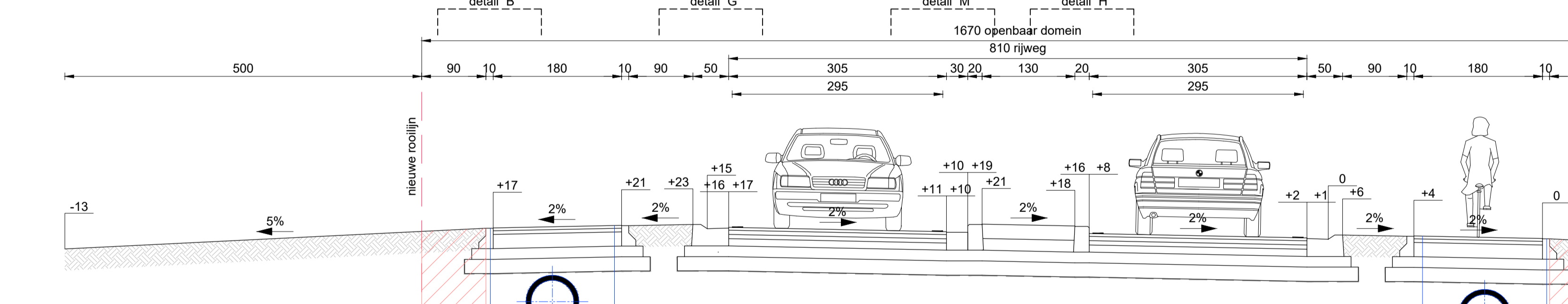
**TYPEDWARSPROFIEL 8**  
schaal 1/50.  
Maten in centimeters.



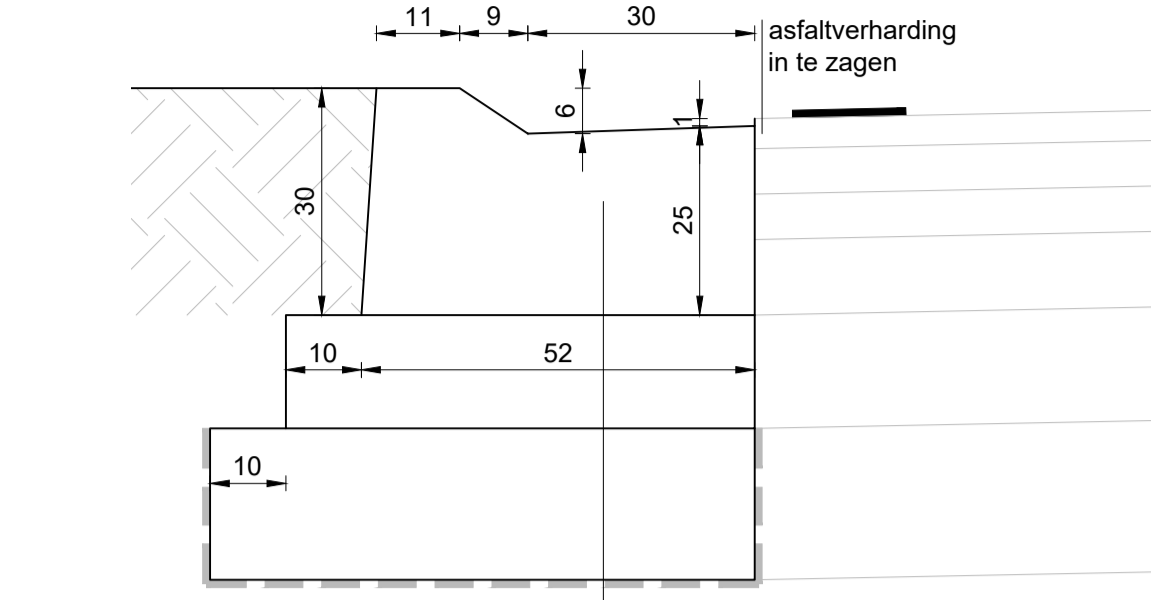
**TYPEDWARSPROFIEL 9**  
schaal 1/50.  
Maten in centimeters.



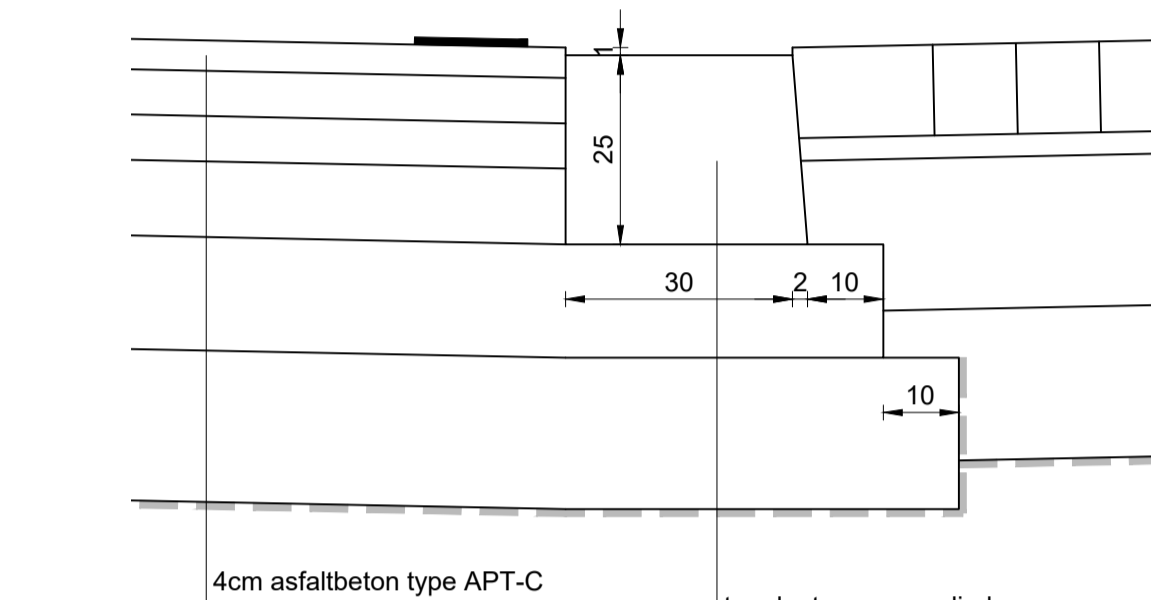
**TYPEDWARSPROFIEL 10**  
schaal 1/50.  
Maten in centimeters.



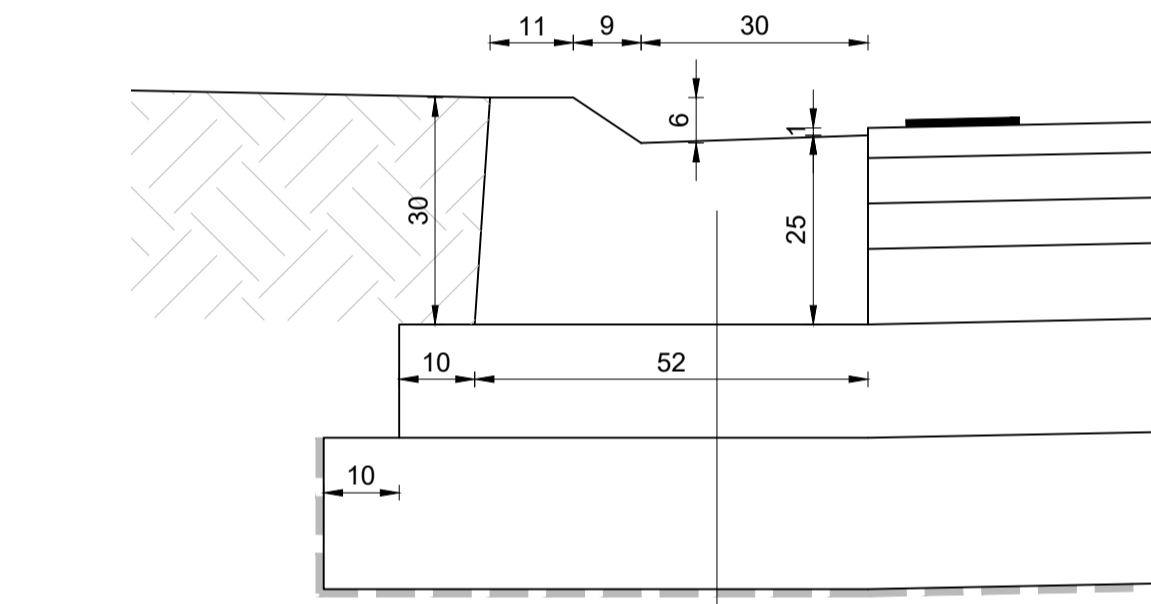
**DETAIL A**  
schaal 1/10.  
Maten in centimeters.



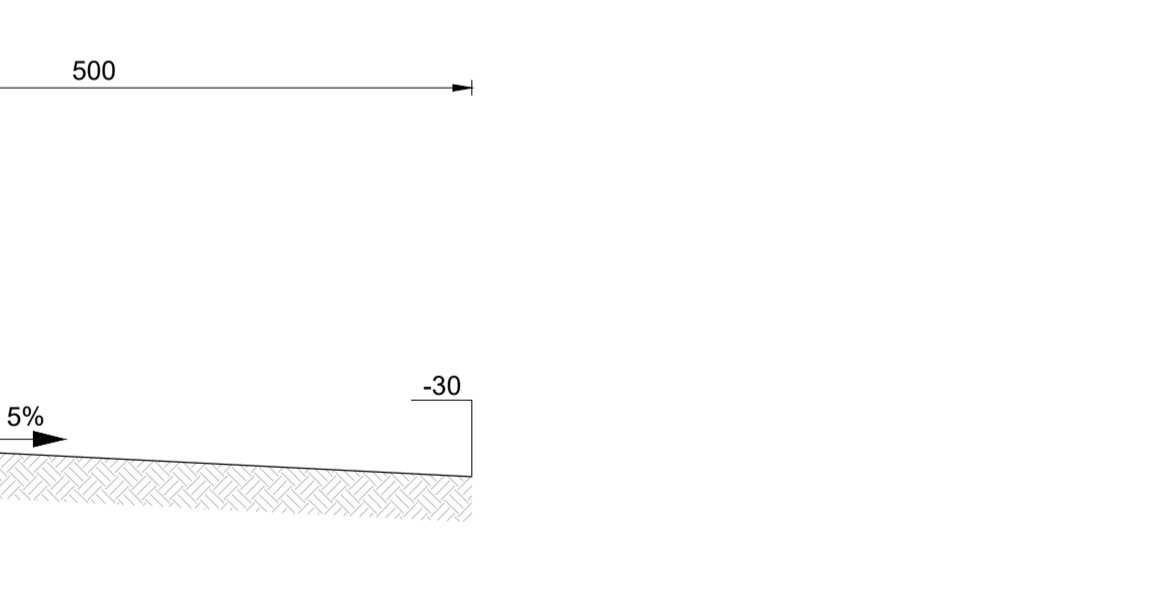
**DETAIL D**  
schaal 1/10.  
Maten in centimeters.



**DETAIL G**  
schaal 1/10.  
Maten in centimeters.



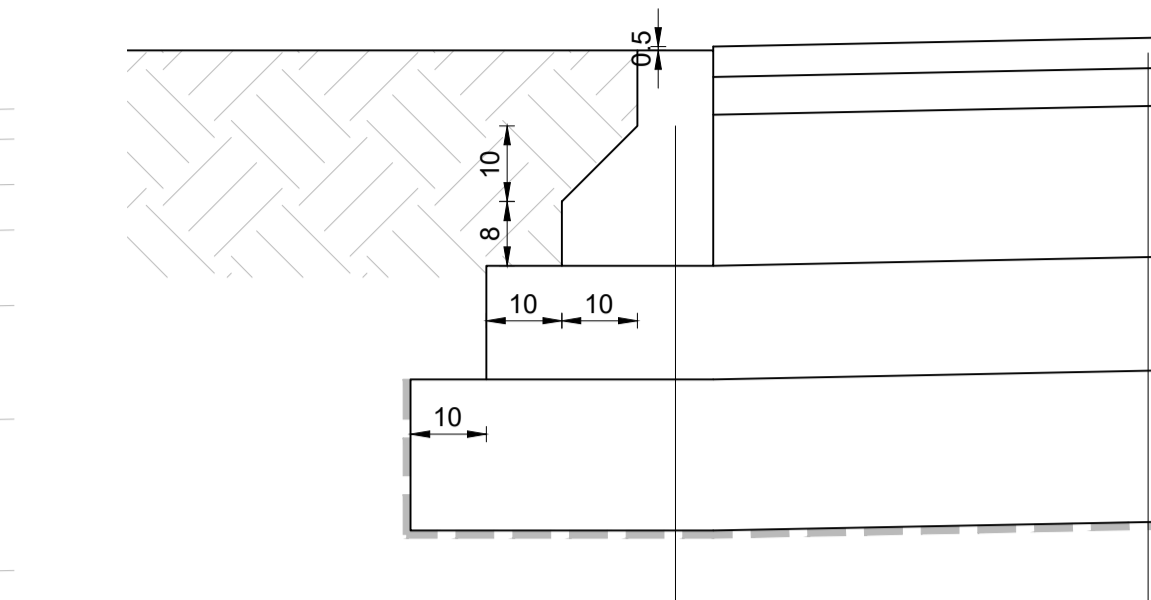
**DETAIL J**  
schaal 1/10.  
Maten in centimeters.



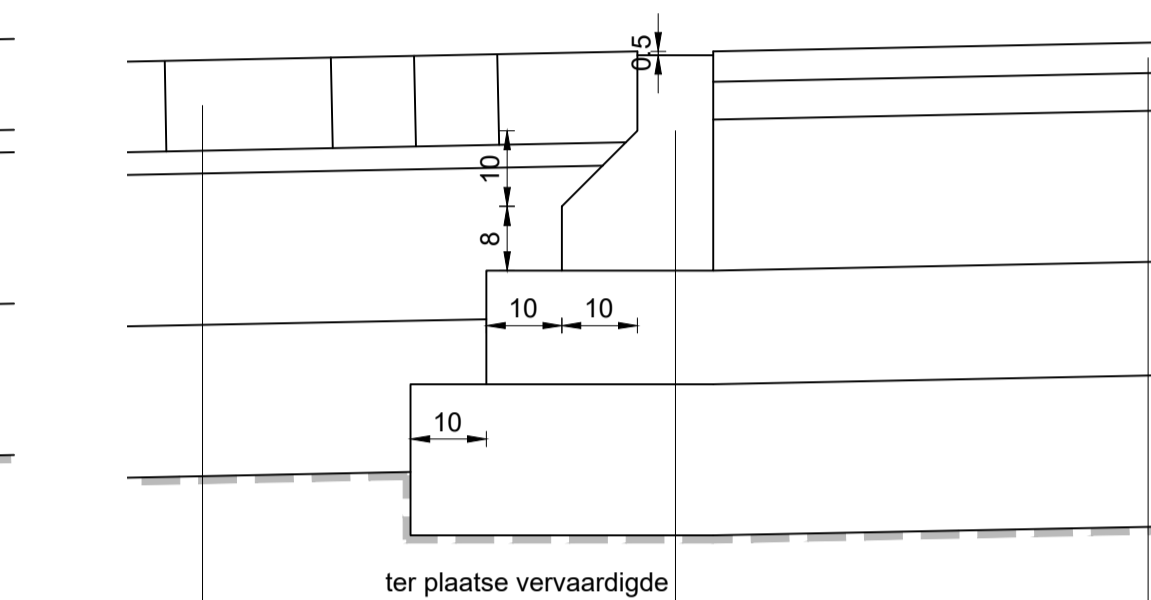
**DETAIL L**  
schaal 1/10.  
Maten in centimeters.



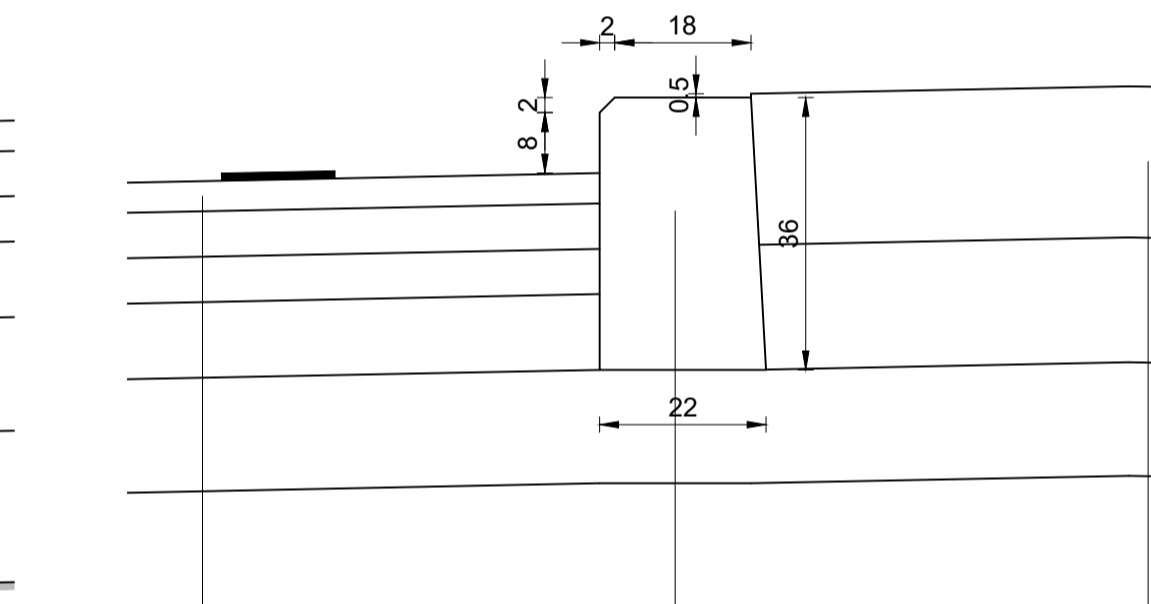
**DETAIL B**  
schaal 1/10.  
Maten in centimeters.



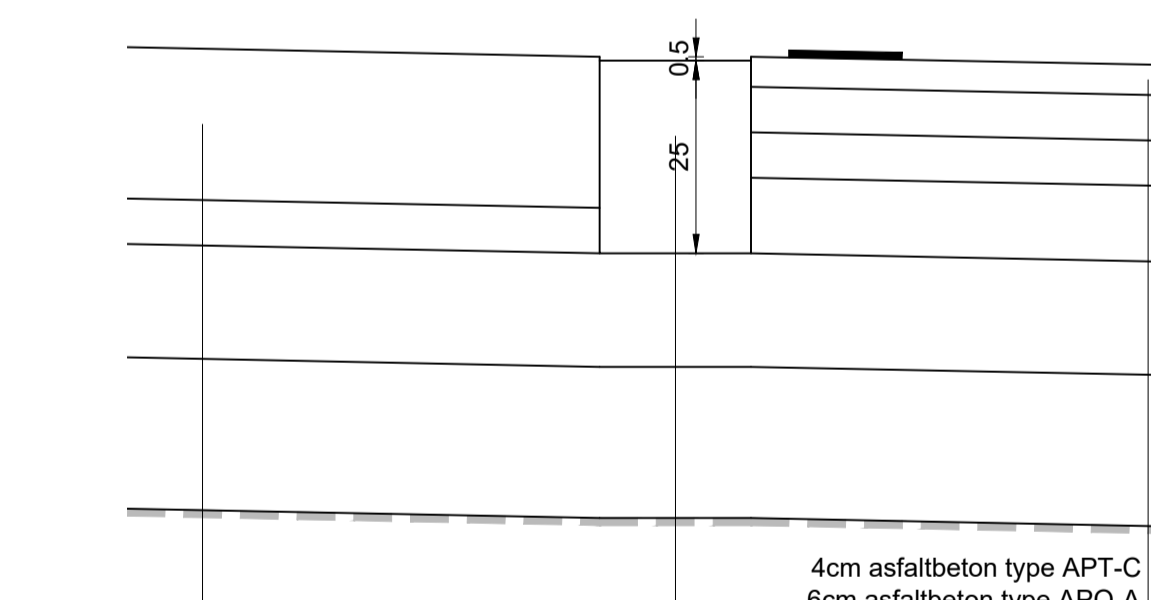
**DETAIL E**  
schaal 1/10.  
Maten in centimeters.



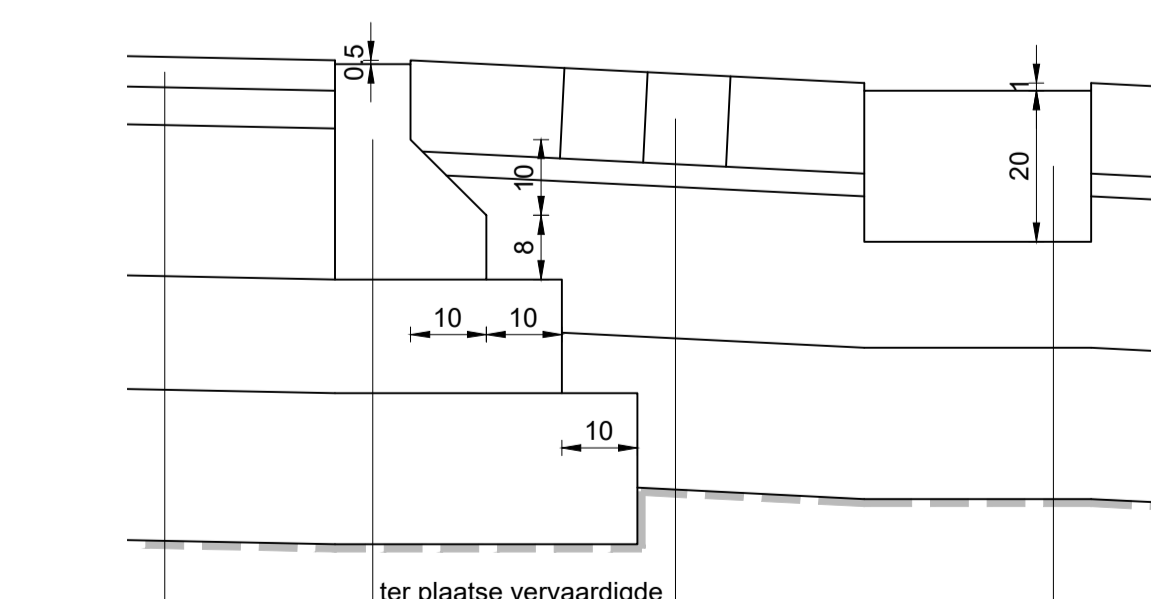
**DETAIL H**  
schaal 1/10.  
Maten in centimeters.



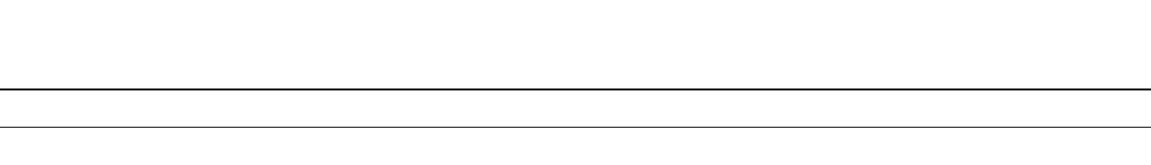
**DETAIL I**  
schaal 1/10.  
Maten in centimeters.



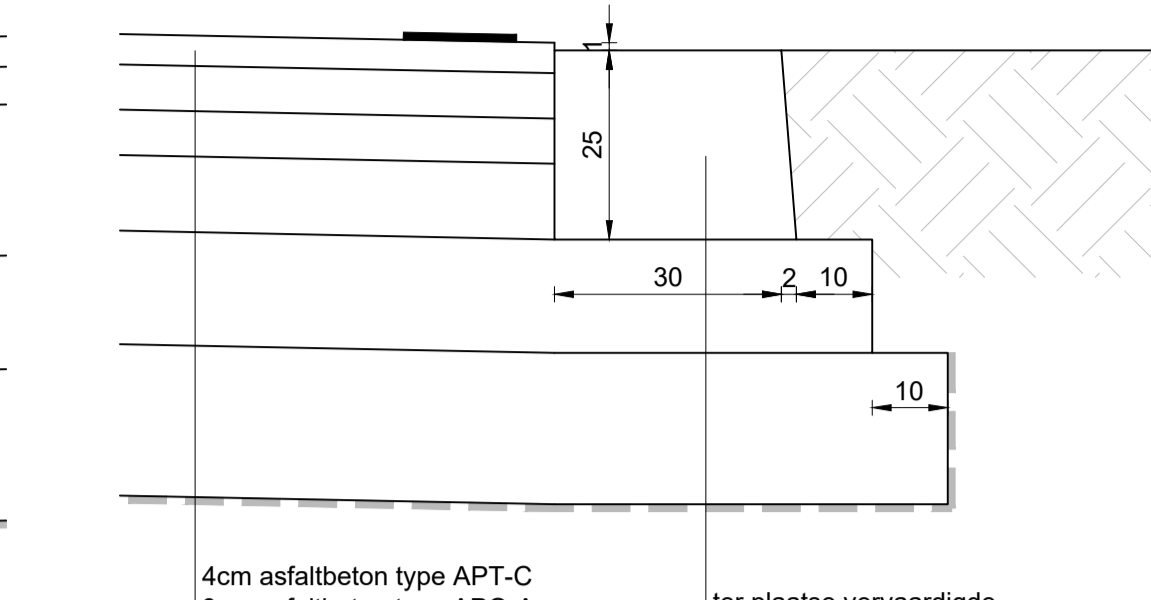
**DETAIL K**  
schaal 1/10.  
Maten in centimeters.



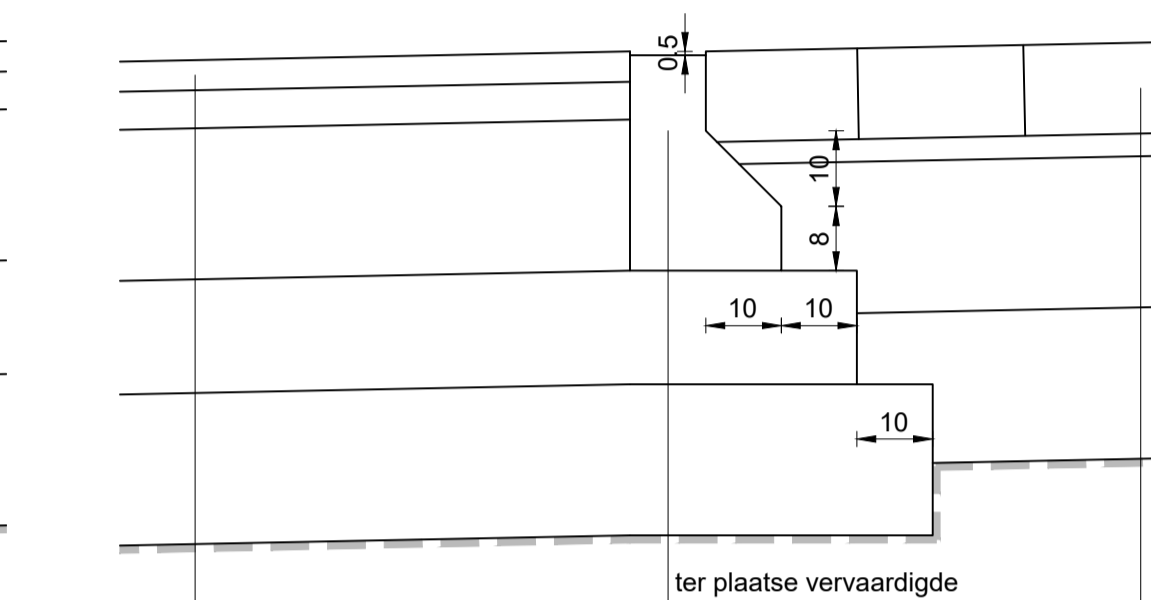
**DETAIL M**  
schaal 1/10.  
Maten in centimeters.



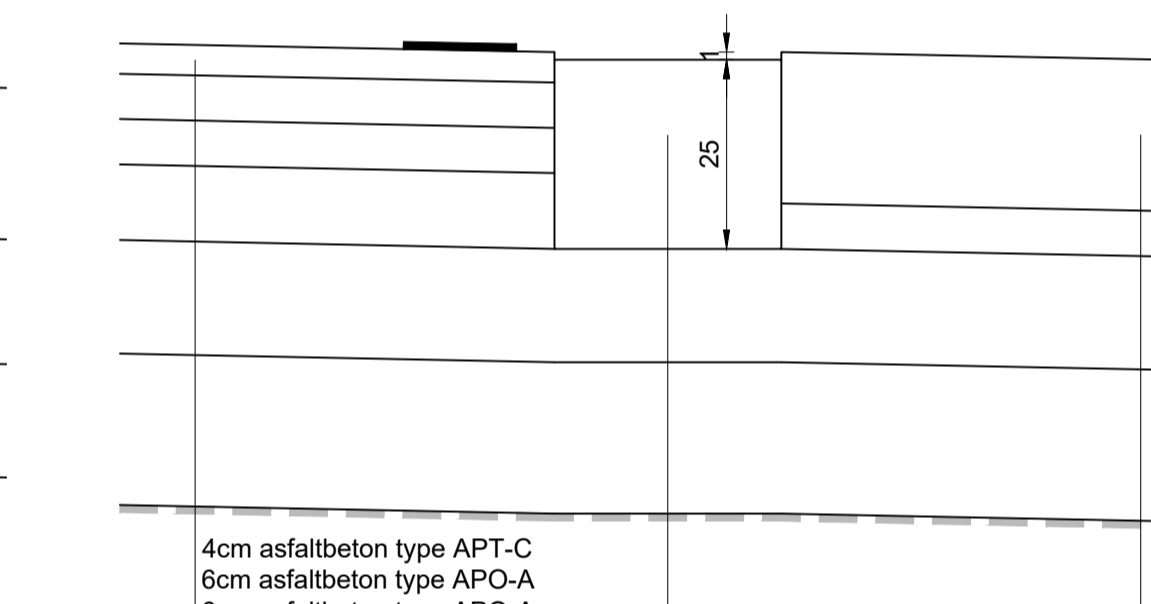
**DETAIL C**  
schaal 1/10.  
Maten in centimeters.



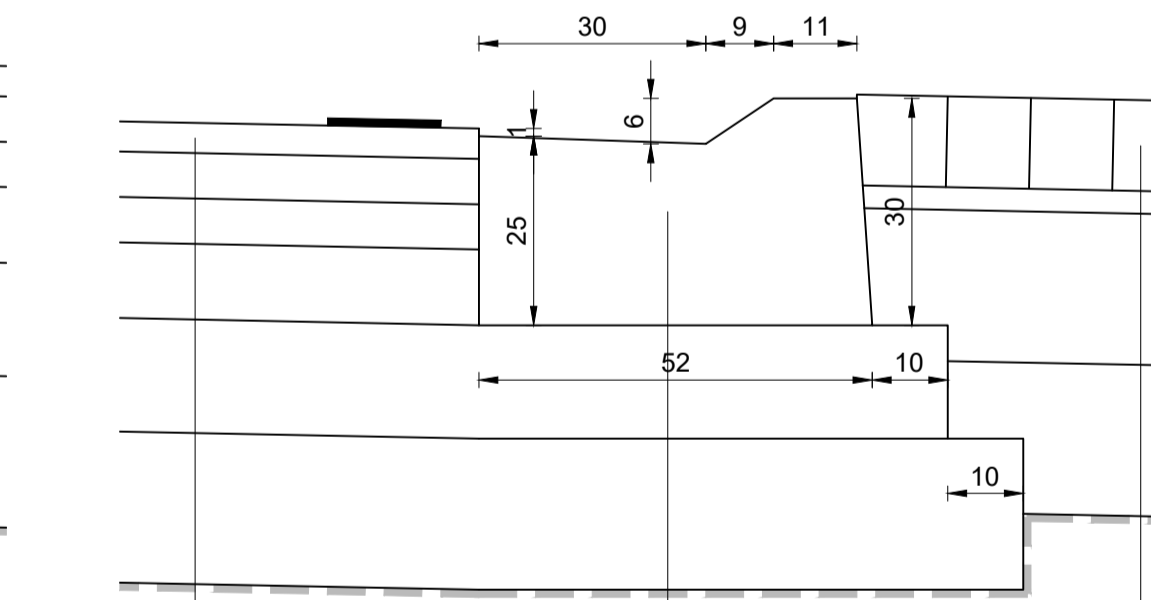
**DETAIL F**  
schaal 1/10.  
Maten in centimeters.



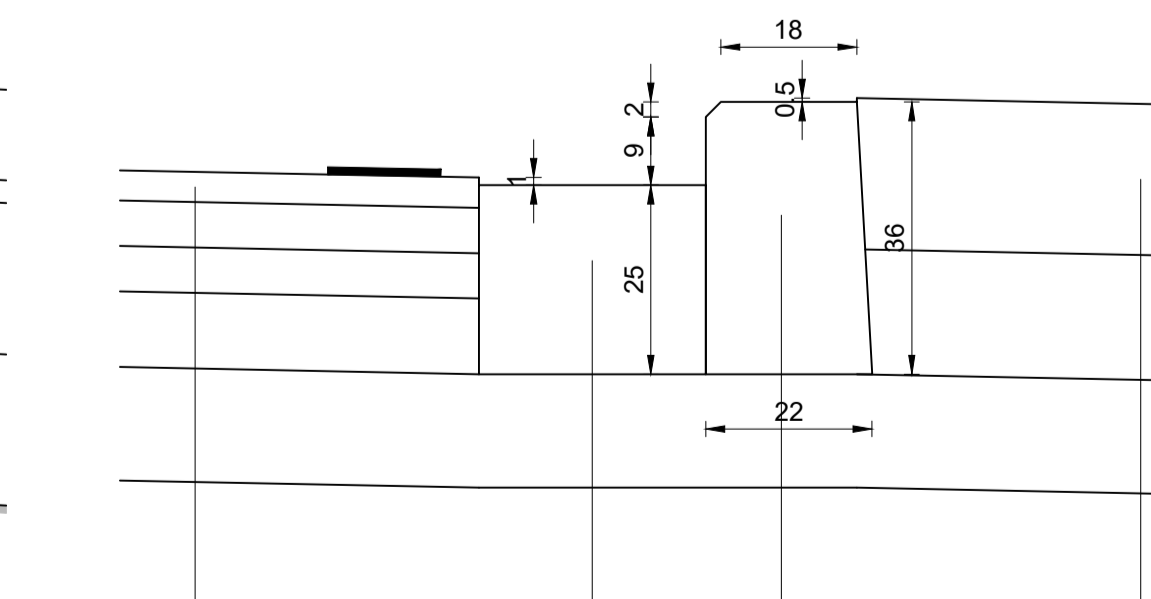
**DETAIL I**  
schaal 1/10.  
Maten in centimeters.



**DETAIL K**  
schaal 1/10.  
Maten in centimeters.



**DETAIL M**  
schaal 1/10.  
Maten in centimeters.



**DETAIL M**  
schaal 1/10.  
Maten in centimeters.

