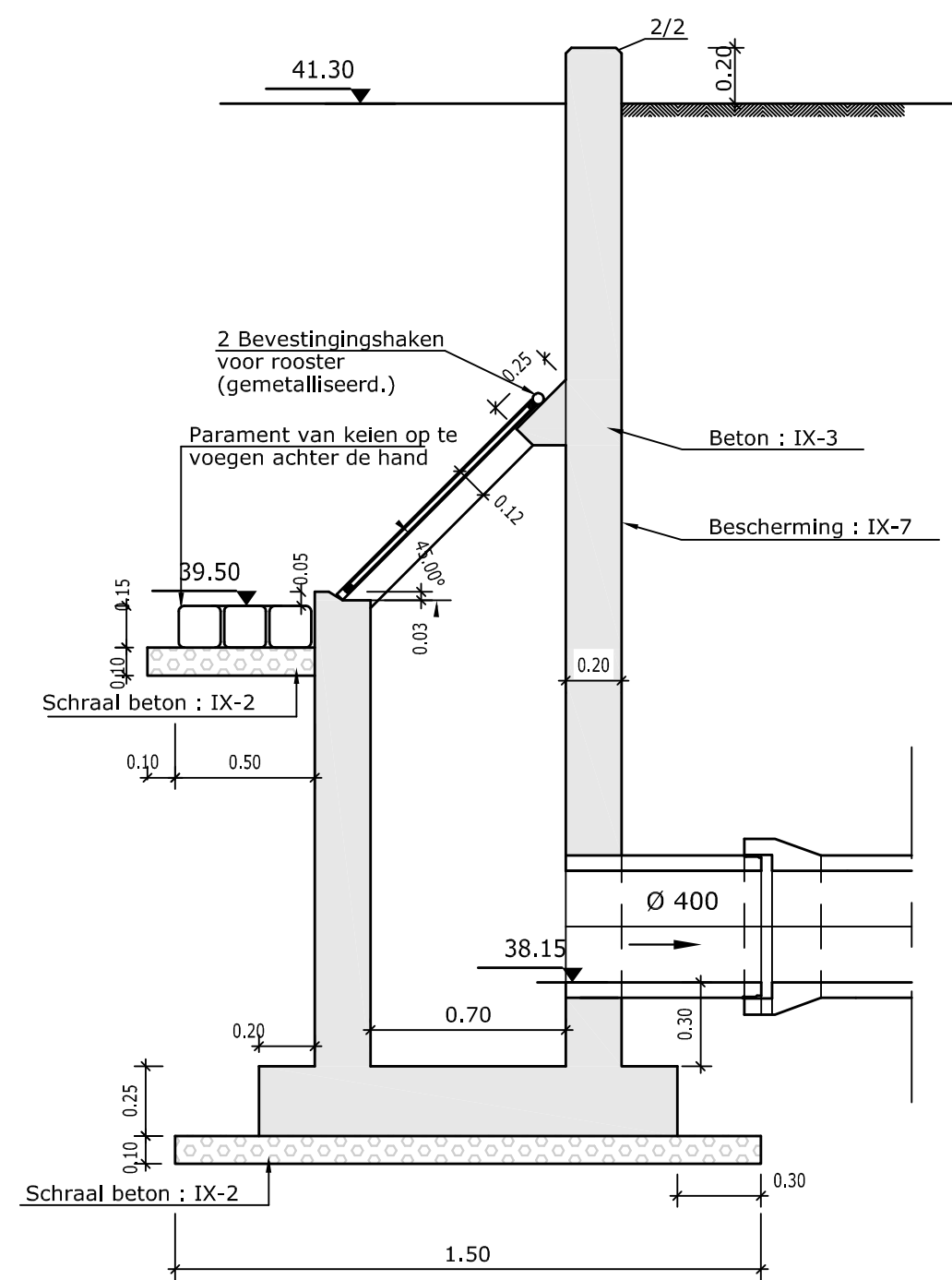
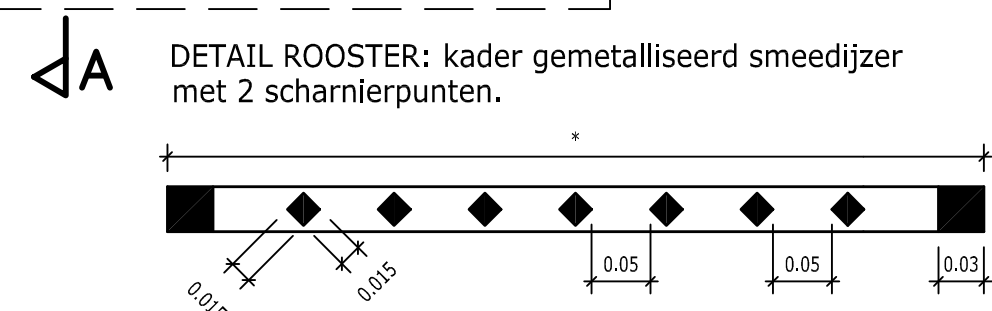
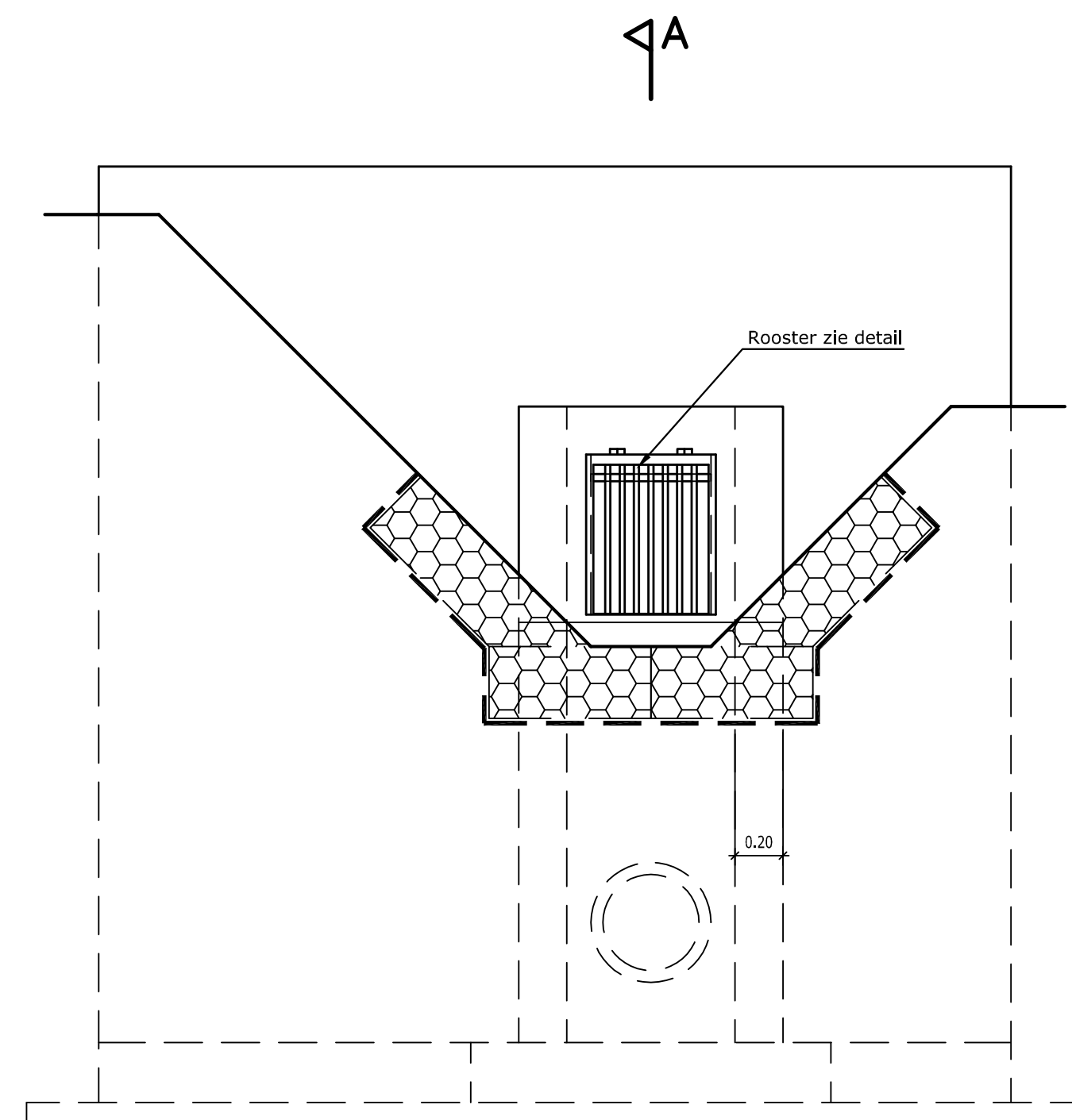


ZINKPUT ZP1

DOORSNEDE A-A



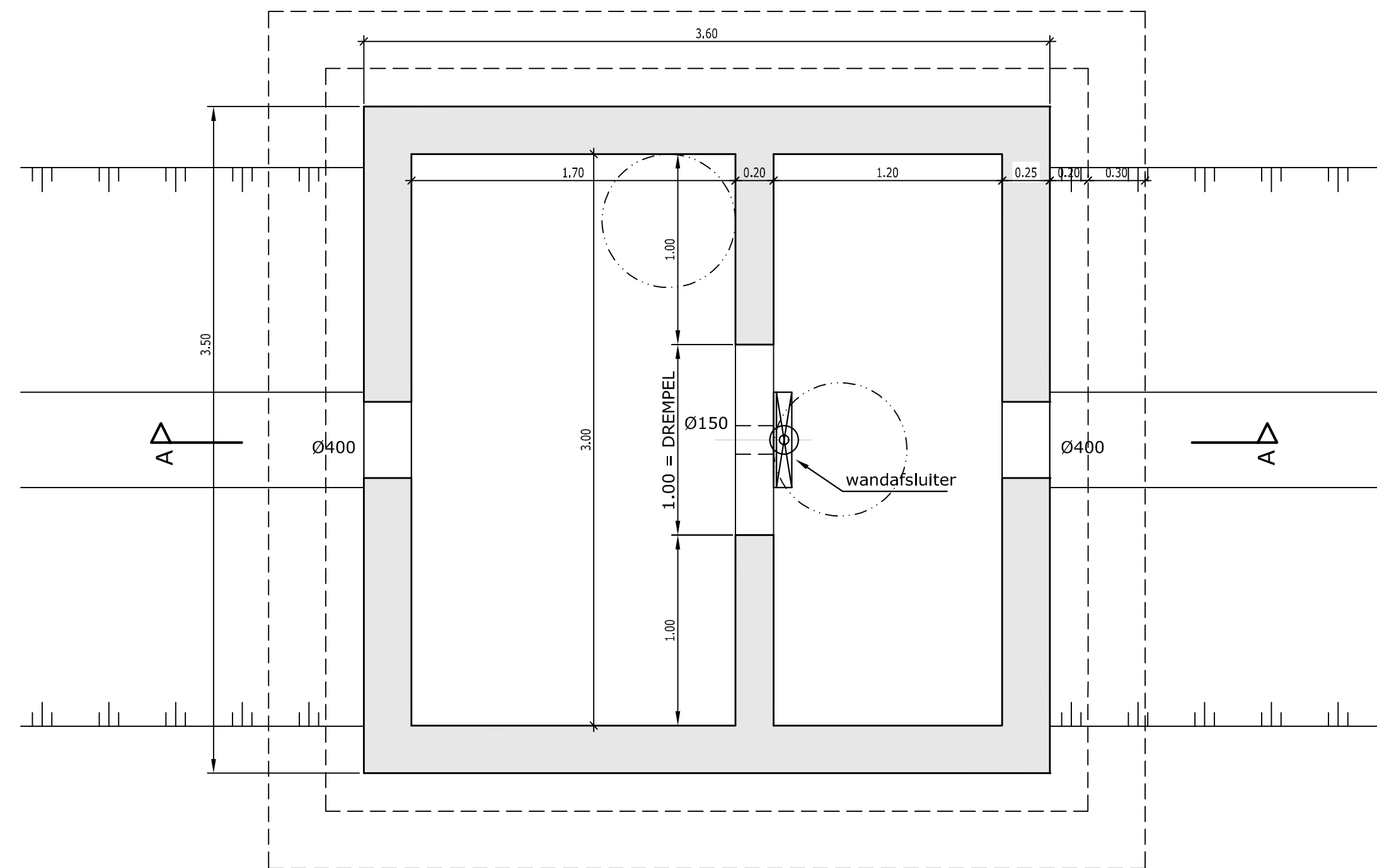
VOORAANZICHT



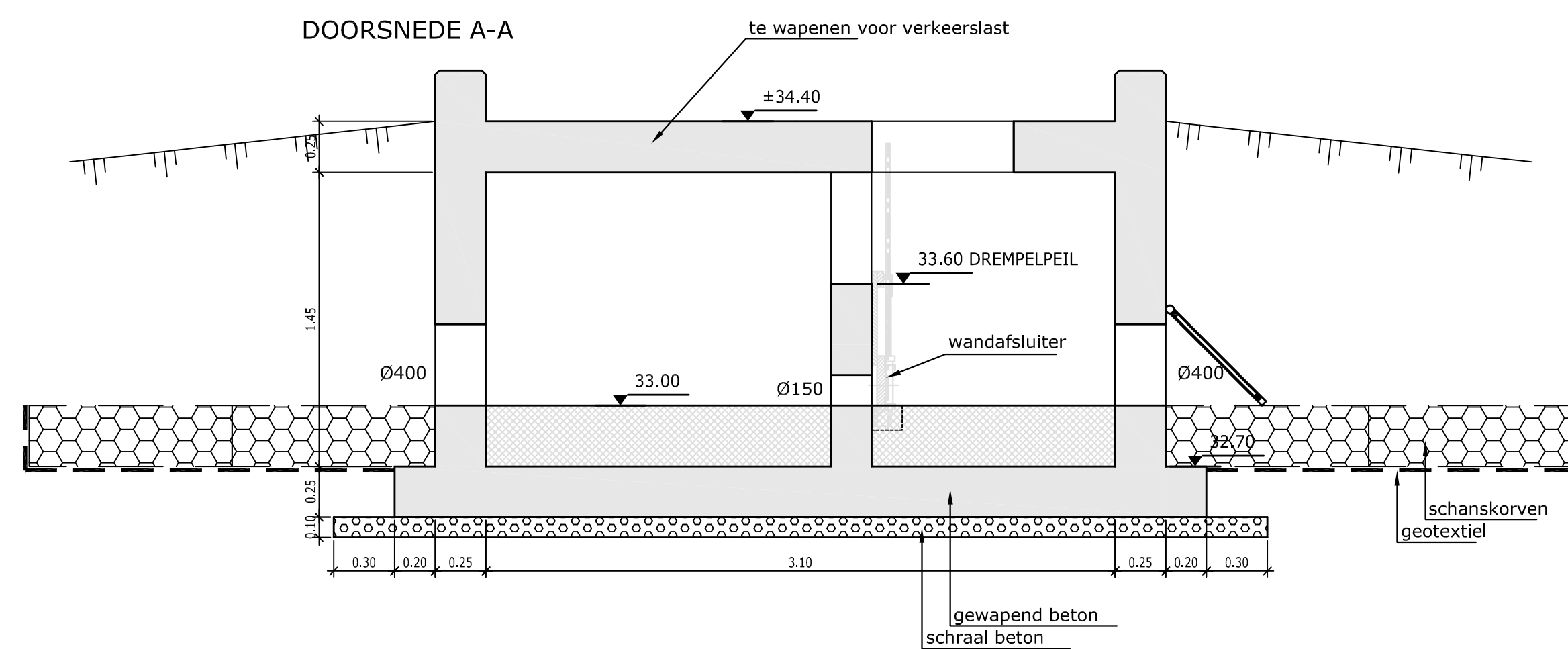
OVERSTORTPUT O1

GRONDPLAN

toegang tot bufferbekken



DOORSNEDE A-A



Vlaanderen
is wegen en verkeer

VLAAMSE OVERHEID
AGENTSCHAP WEGEN EN VERKEER
Wegen en Verkeer Vlaams-Brabant

Dirk Boutsgebouw
Diestsepoort 6 bus 81, 3000 Leuven
Tel: 016/66.57.50 Fax: 016/66.57.55
e-mail: wegen.vlaamsbrabant@vlaanderen.be

Studiebureau:

TRACTEBEL
ENGIE

te Hasselt.
Marleen Bobbaers - Cluster Manager

Aquafin
Dijkstraat 8
2630 Aartselaar
Tel: 03 450 45 11
Fax: 03 458 30 20
Peter Gillis - projectmanager

Dossiergegevens
externen: Tractebel: P006148 - Aquafin: GIP B215267 - DST3013
PINr TE: IN80001

Gezien om gevoegd te worden bij de beslissing van heden: VOOR DE GEMEENTERAAD		Projectnummer X21/127/1	Dossiernummer 1M3D8F/18/07	Besteknummer 1M3D8F/18/07
De secretaris	De voorzitter	plotbestand 1M3D8F O 009931.02	Cad-bestand IN80001.dwg	

Nummer van het plan

1M3D8F O 009931 02

entiteitscode prefix volgnummer fase index

Datum opmaak: 03/11/16

Aangebrachte wijzigingen

Ind.	Aard	Datum
0	EERSTE UITGAVE	20/05/16
2	ONTWERPFASE 2	03/11/16

N127 GEEL - DIEST DIEST (MOLENSTEDEN)

Verbeteren van bochten en aanleg vrijliggende fietspaden Langenberg
TURNHOUTSEBAAN

ONTWERP Detail zinkput en overstortput

Afmetingen plan 1.05x0.42 =0.44m²	Schaal 1/25	Kilometerpunten van 1.270 tot 1.270
--------------------------------------	----------------	--