

PERSBERICHT VAN
HET AGENTSCHAP
WEGEN EN VERKEER
09/05/2024



R0 / TERVUREN

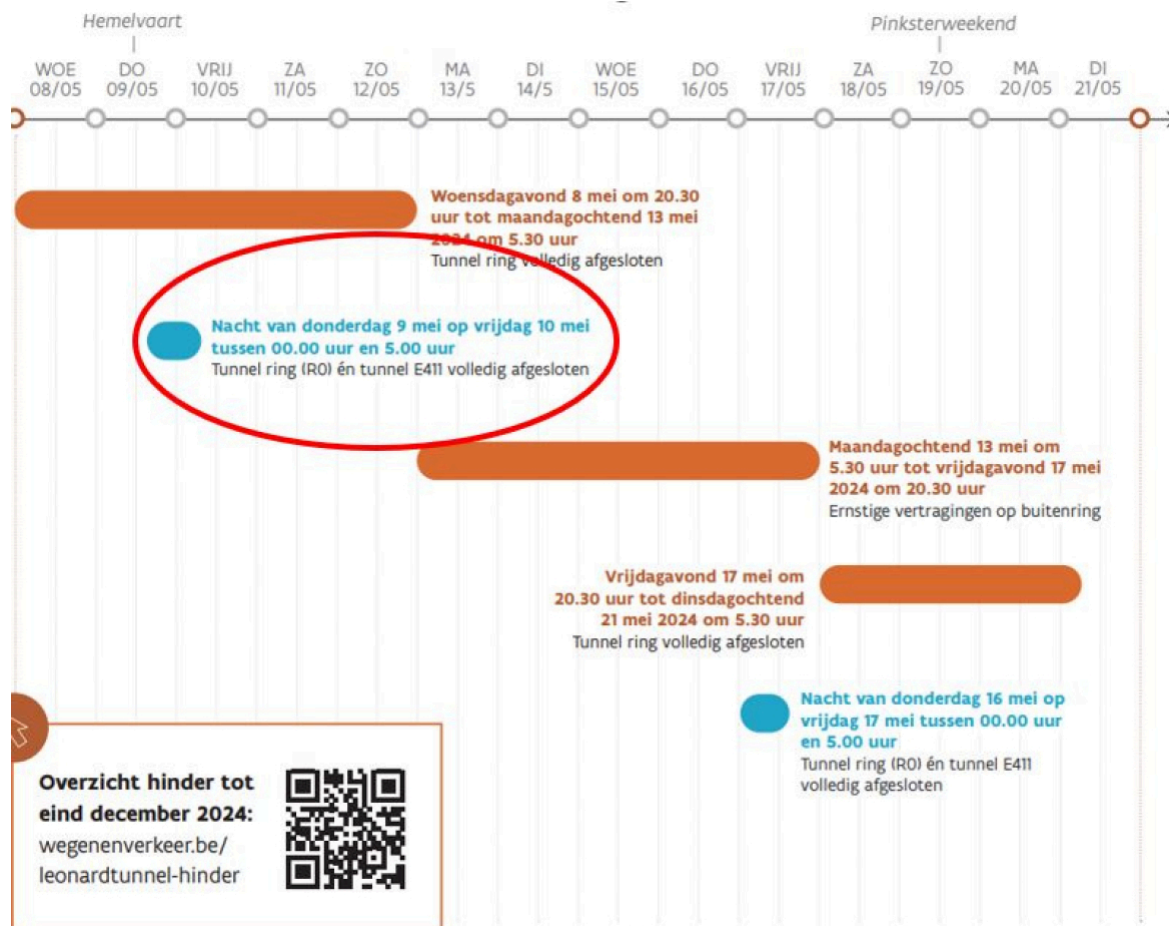
Leonardtunnel: vrijdag meer hinder dan voorzien, mijd het Leonardkruispunt

De voorbereidingen van de 'vizeloperatie', waarbij het Agentschap Wegen en Verkeer de tunnel van de E411 zal optillen, nemen meer tijd in beslag dan verwacht. Daardoor zal het vizelen niet tijdens de nacht van donderdag op vrijdag gebeuren, maar pas vrijdag in de loop van de dag. Tijdens het vizelen zal twee uur lang de tunnel van de ring én de tunnel van de E411 volledig afgesloten worden. Doordat deze werken overdag (in plaats van 's nachts) moeten gebeuren, wordt veel hinder verwacht.

>> zie hier de hinderfiche met daarop de oorspronkelijke planning

Het zijn de werken van 'Nacht van donderdag 9 mei op vrijdag 10 mei tussen 00.00 uur en 5.00 uur' (pag. 3) die opschuiven naar vrijdag.

De fase die hieronder omcirkeld is, verschuift. De rest van de planning blijft voorlopig zoals toegelicht op de fiche.



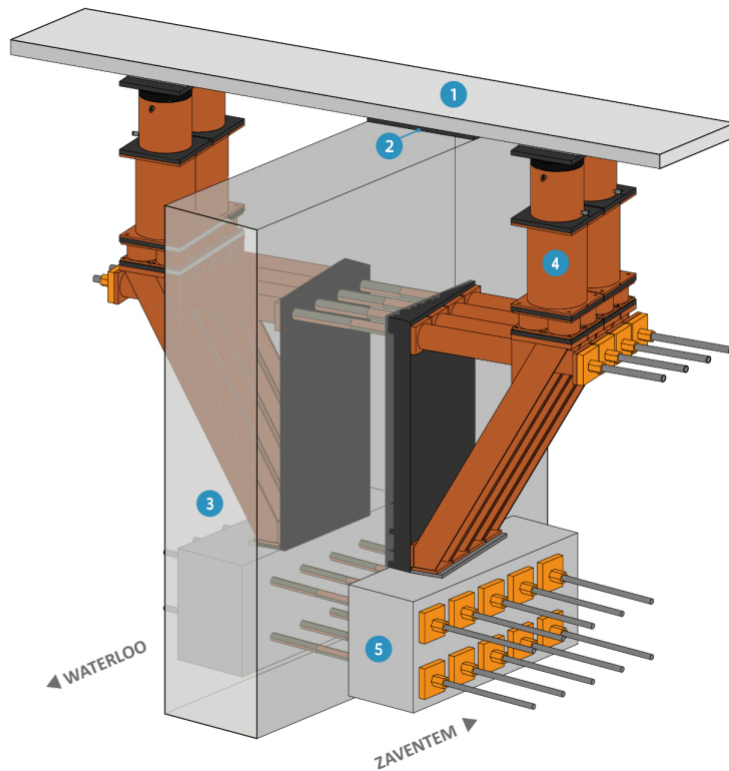
De vijzeloperatie in stappen

Wat houdt de 'vijzeloperatie' precies in?

1. Vrijdag in de vroege namiddag (niet tijdens de nacht van donderdag op vrijdag) wordt de tunnel van de E411 opgetild met behulp van tijdelijke vijzels aan weerszijden van de kokers van de ring.
2. Terwijl de tunnel van de E411 op de tijdelijke vijzels rust, verwijdert de aannemer de oude stalen steunpunten. Dat zal tijdens de nacht van vrijdag op zaterdag gebeuren.
3. Daarna (volgens de huidige planning zaterdag, overdag) worden de oude steunpunten vervangen door één grote, nieuwe vijzel. Deze vijzel wordt onder hoge druk geïnjecteerd met een "injectiemortel". Dit exemplaar blijft na de 'vijzeloperatie' staan (in tegenstelling tot de tijdelijke vijzels waarvan sprake hierboven).

Tijdelijke vijzelconstructie

- 1 Ondersteuning tunnel E411
- 2 Te vervangen steunpunt
- 3 Middenwand tussen tunnelkokers
- 4 Stalen vijzelconstructie (tijdelijk)
- 5 Betonblokken (tijdelijk)



Waarom verandering van de planning?

Sinds woensdagavond is Wegen en Verkeer druk in de weer met de voorbereidingen voor de vijzeloperatie. Het aanspannen van de draadstangen in de betonnen sokkel onder de tijdelijke vijzel (nr. 5 op de figuur hierboven) nam meer tijd in dan verwacht. Ondertussen zijn de draadstangen aangespannen. Momenteel wordt de stalen vijzelconstructie (nr. 4 op de figuur) gemonteerd. Die werken verlopen vlot, maar door de vertraging bij het aanspannen van de draadstangen zal de aannemer de eigenlijke vijzeloperatie ('stap 1' hierboven) niet op de nacht van donderdag op vrijdag, maar pas vrijdag in de vroege namiddag kunnen uitvoeren.

Mijd vrijdag het Leonardkruispunt - zeker vanaf de middag

Wegen en Verkeer raadt weggebruikers aan om vrijdag het Leonardkruispunt en de ruime omgeving van het kruispunt de hele dag, en zeker vanaf de middag, te mijden. Het agentschap heeft beslist om niet te wachten tot vrijdagavond om de vijzeloperatie uit te voeren, want dan zou mogelijk de tunnel van de ring niet zoals gepland op maandag 13 mei om 5u30 opengesteld kunnen worden.

Vakantie-uittocht 12 mei: ernstige hinder verwacht op Ring Oost

Ook op zondag 12 mei wordt ernstige hinder verwacht, zoals de afgelopen weken reeds aangekondigd werd. Mensen die van plan zijn om op zondag 12 mei terug te keren van vakantie via de E411 of de oostkant van de Brusselse ring (R0), krijgen met klem de raad om rekening te houden met stevige files en mogelijk hoog oplopende wachttijden. Het Agentschap Wegen en Verkeer hoopt dat, dankzij de talrijke waarschuwingen die het de afgelopen weken verspreide, de verkeershinder op 12 mei gespreid zal worden over de dag en enigszins binnen de perken zal blijven.

Het Verkeerscentrum verwacht dat de wachttijden op de E411 en de Brusselse binnen- en buitenring tot een uur of langer zullen kunnen oplopen. Kom je op 12 mei uit de Ardennen of

vanuit Frankrijk via Waterloo en de Brusselse buitenring, dan zal je waarschijnlijk lang moeten aanschuiven. De verwachting is dat de wachtrijen langer zullen worden naar de avond toe. Voor je vertrekt, doe je er goed aan om de actuele verkeerssituatie te raadplegen op verkeerscentrum.be of via de andere gekende kanalen. Als veel mensen hun gedrag aanpassen en vroeger vertrekken, zal de verkeershinder hopelijk gespreid worden over de volledige dag.

Overzicht hinder tot eind december 2024

Perscontact

Anton De Coster

Woordvoerder

Agentschap Wegen en Verkeer Vlaams-Brabant

0473 97 70 47

anton.decoster@mow.vlaanderen.be

OVER AWW

Het Agentschap Wegen en Verkeer (AWV) staat in voor het beheer en onderhoud van 7.000 km gewest- en autosnelwegen en 7.700 km fietspaden. AWV wil een veilige, betrouwbare en duurzame mobiliteit voor alle weggebruikers in Vlaanderen realiseren.

[Naar onze website](#)



Dit is een officieel persbericht van de Vlaamse overheid.

Deze e-mail werd gestuurd naar:

j*****@s*****m

Agentschap Wegen en Verkeer

Koning Albert II-laan 20 (bus 4) 1000 Brussel

[Mail niet leesbaar? Klik hier](#) | [Uitschrijven](#)

Sent by Sendtex