

**MINISTERIE VAN VERKEER EN
INFRASTRUCTUUR
(Sector Openbare Werken)
Bestuur voor Infrastructuur**

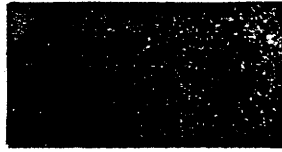
**ALGEMENE OMZENDBRIEF OVER DE
WEGSIGNALISATIE**

Platen

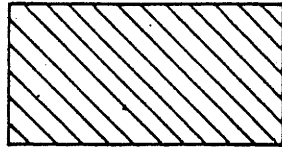
DEEL II : VERKEERSBORDEN

LEGENDE DER KLEUREN

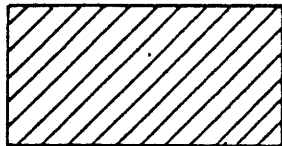
ZWART



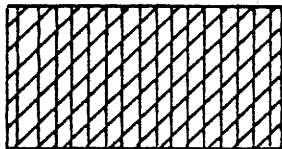
BLAUW
LICHTWEERKAATSEND



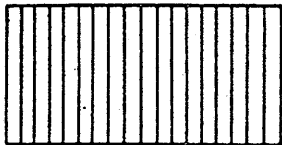
ROOD
LICHTWEERKAATSEND



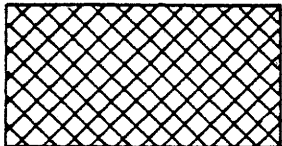
ORANJE-GEEL
LICHTWEERKAATSEND



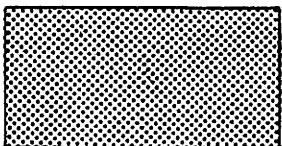
GEEL
LICHTWEERKAATSEND



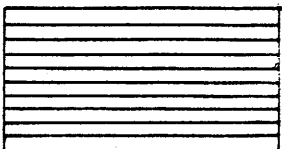
GROEN
LICHTWEERKAATSEND



GRIJS



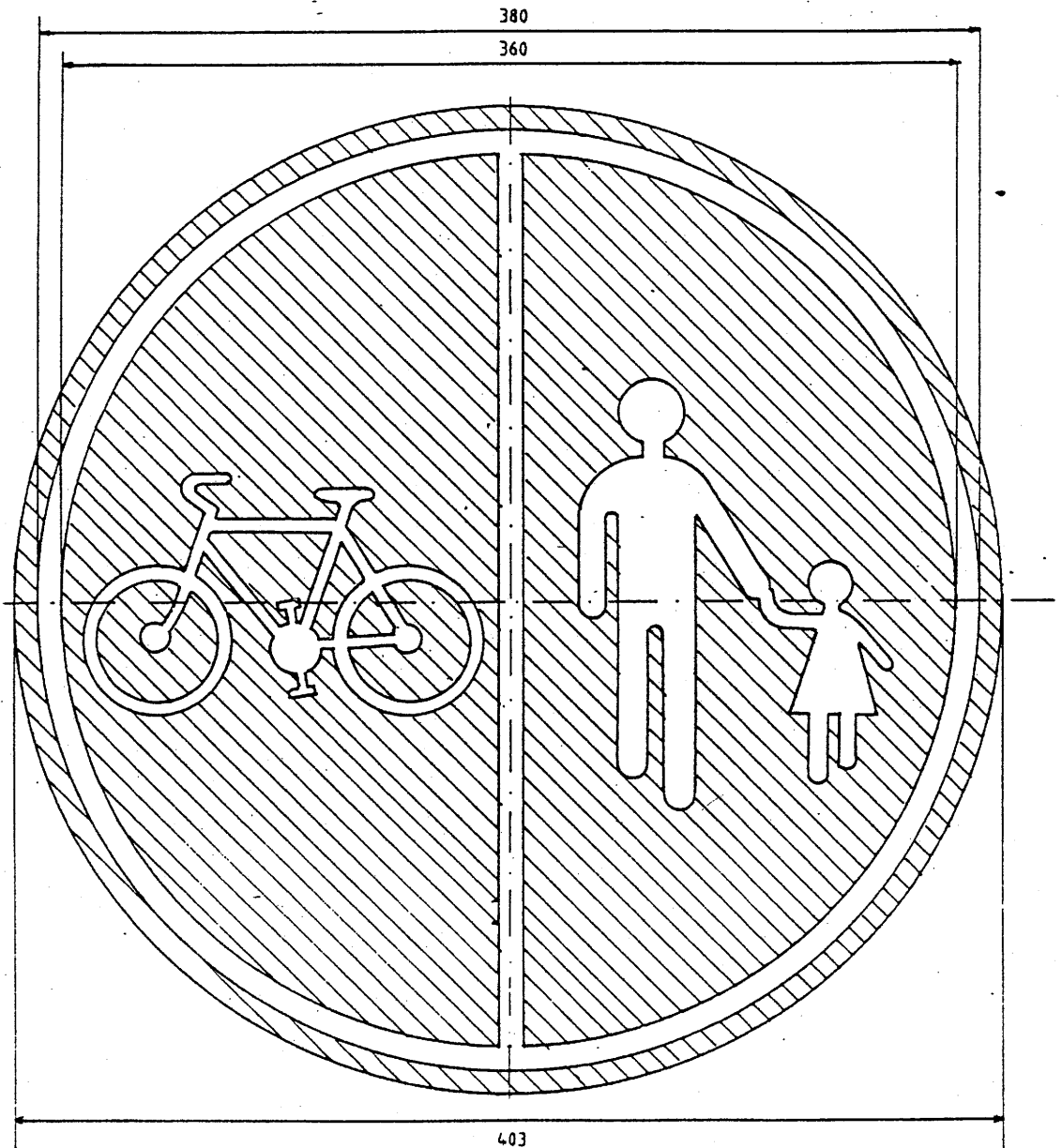
BRUIN
LICHTWEERKAATSEND



**MINISTERIE VAN VERKEER EN
INFRASTRUCTUUR
(Sector Openbare Werken)
Bestuur voor Infrastructuur**

IIS - 000/0N

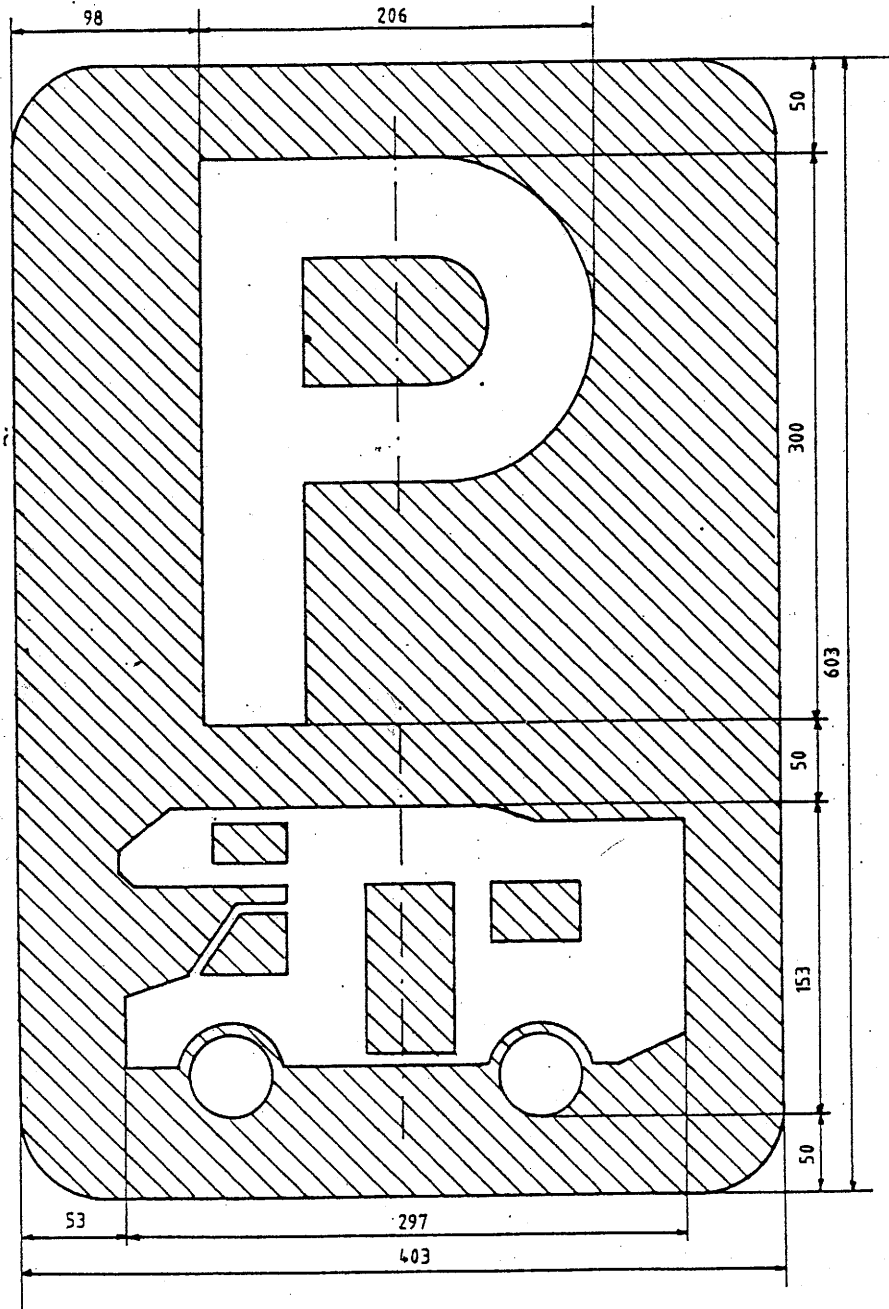
VERKEERSBORD D9



**MINISTERIE VAN VERKEER EN
INFRASTRUCTUUR
(Sector Openbare Werken)
Bestuur voor Infrastructuur**

IID9-01/0N

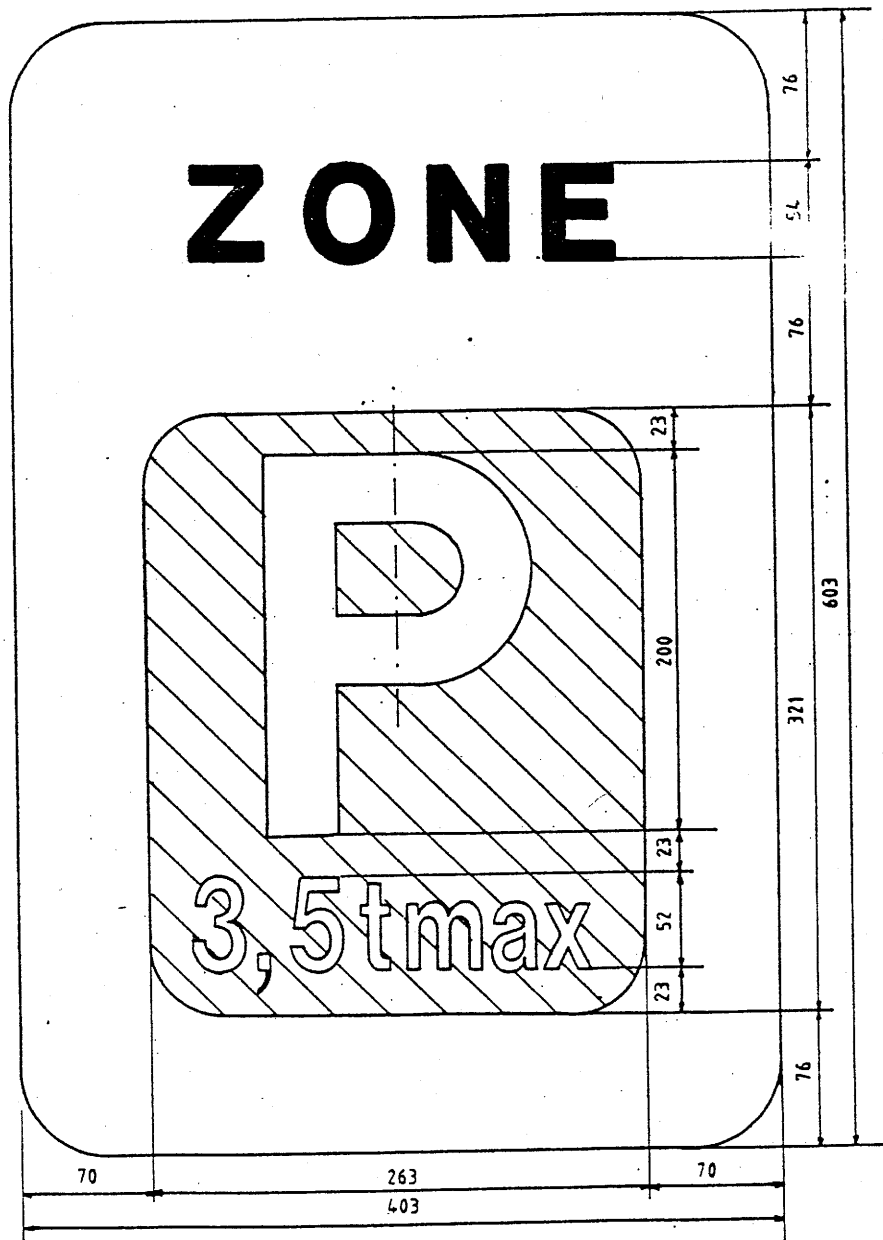
VERKEERSBORD E9h



**MINISTERIE VAN VERKEER EN
INFRASTRUCTUUR
(Sector Openbare Werken)
Bestuur voor Infrastructuur**

II E9h -01/0N

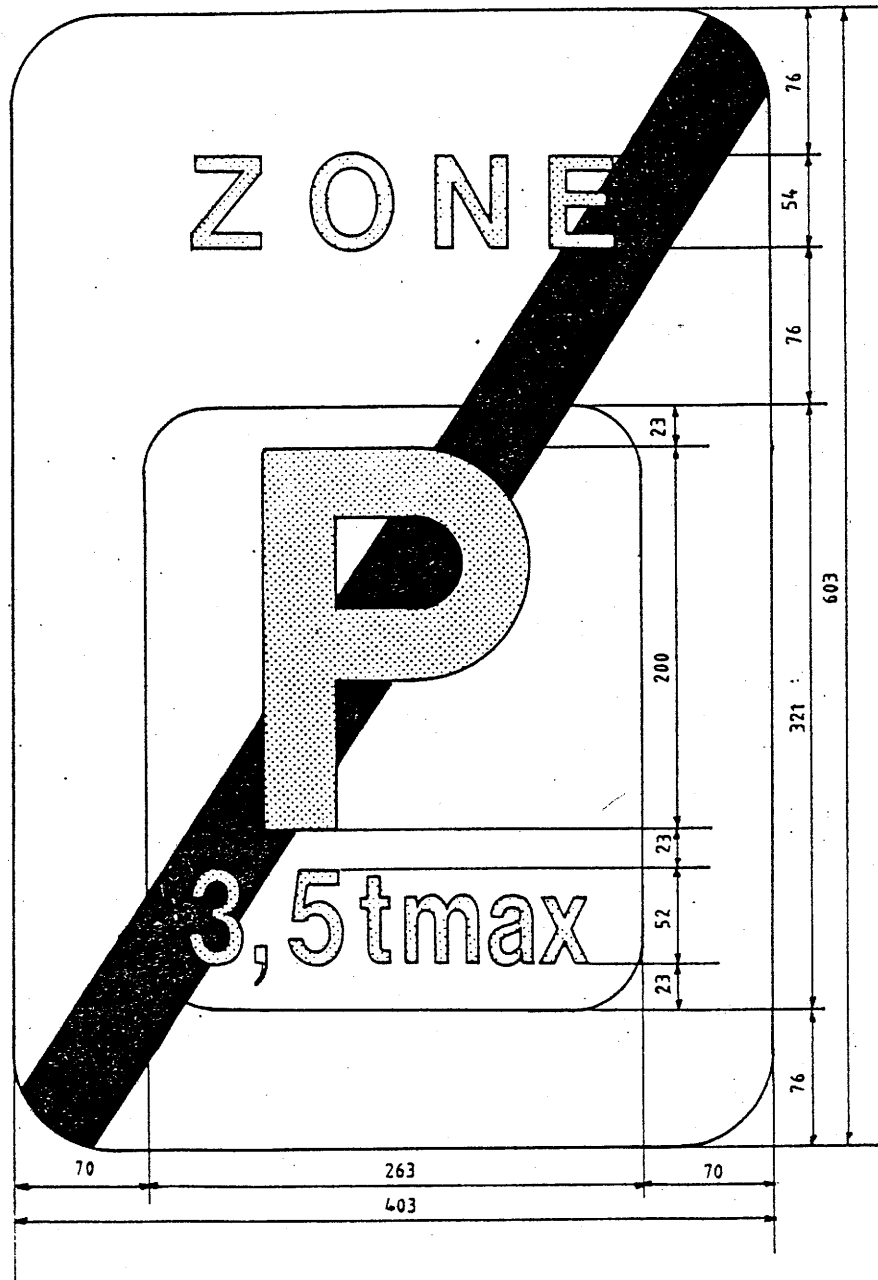
VERKEERSBORD E17



**MINISTERIE VAN VERKEER EN
INFRASTRUCTUUR
(Sector Openbare Werken)
Bestuur voor Infrastructuur**

IIE17-01/0N

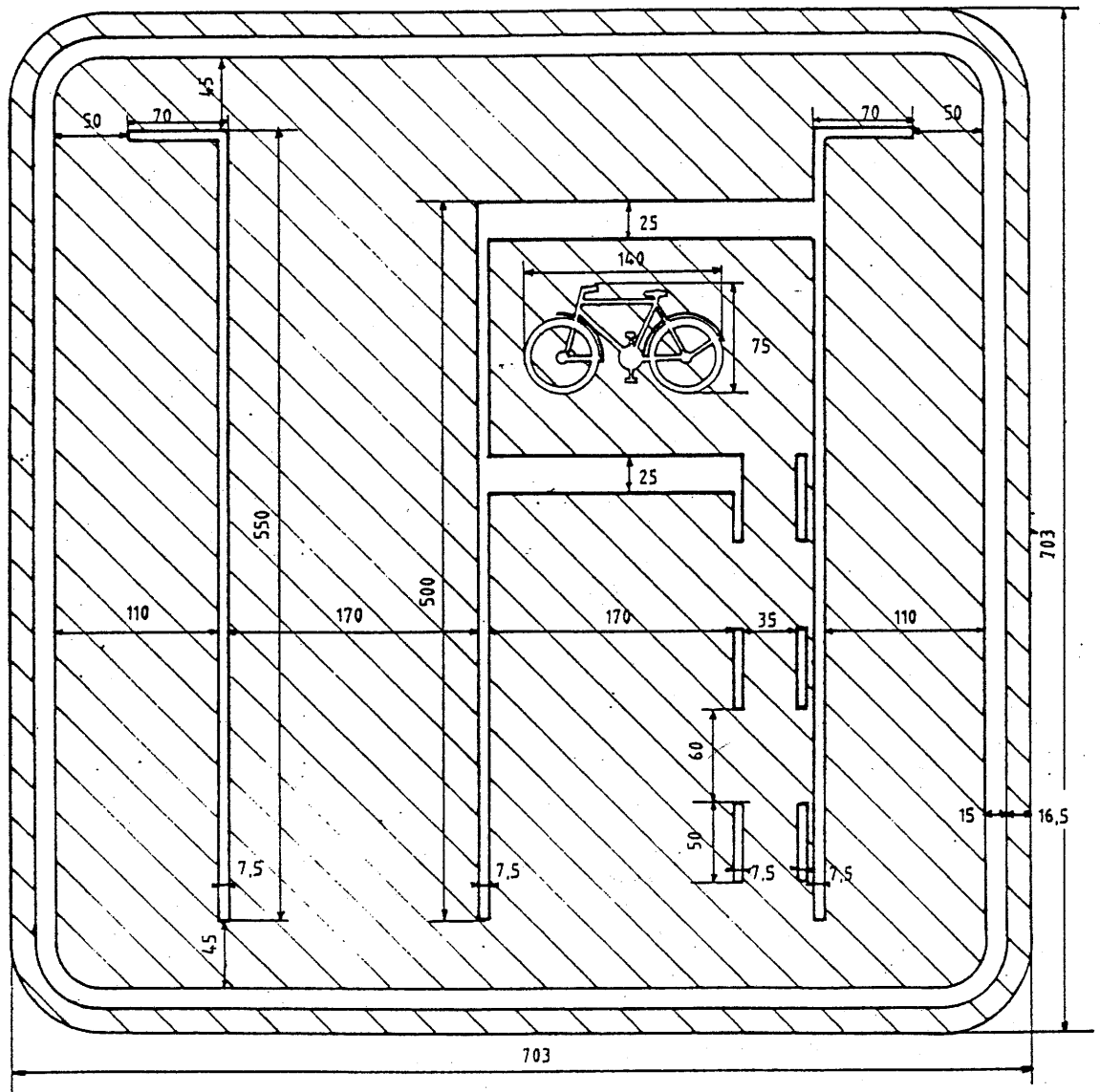
VERKEERSBORD E19



MINISTERIE VAN VERKEER EN
INFRASTRUCTUUR
(Sector Openbare Werken)
Bestuur voor Infrastructuur

II E19-01/0N

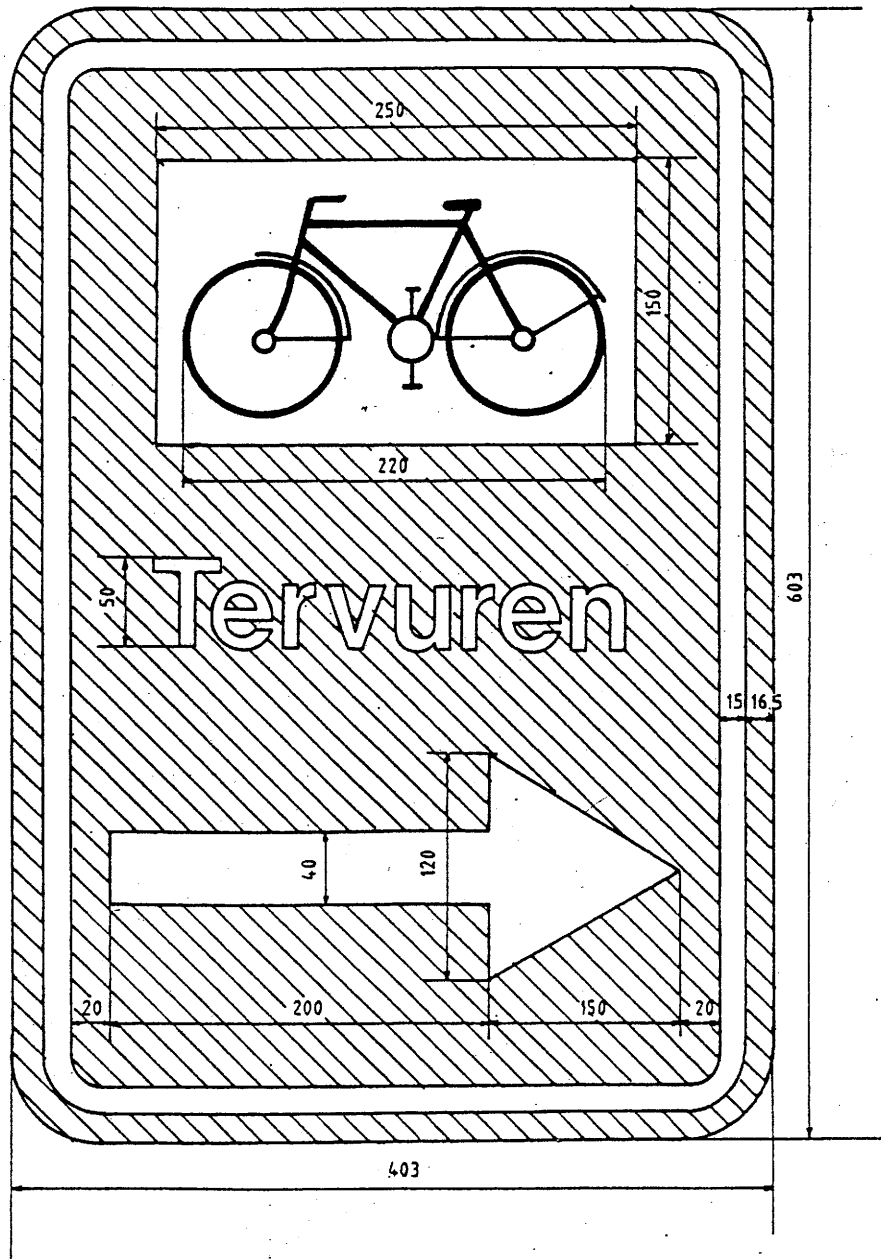
VERKEERSBORD F14



**MINISTERIE VAN VERKEER EN
INFRASTRUCTUUR
(Sector Openbare Werken)
Bestuur voor Infrastructuur**

II F14 - 01 / 0 N

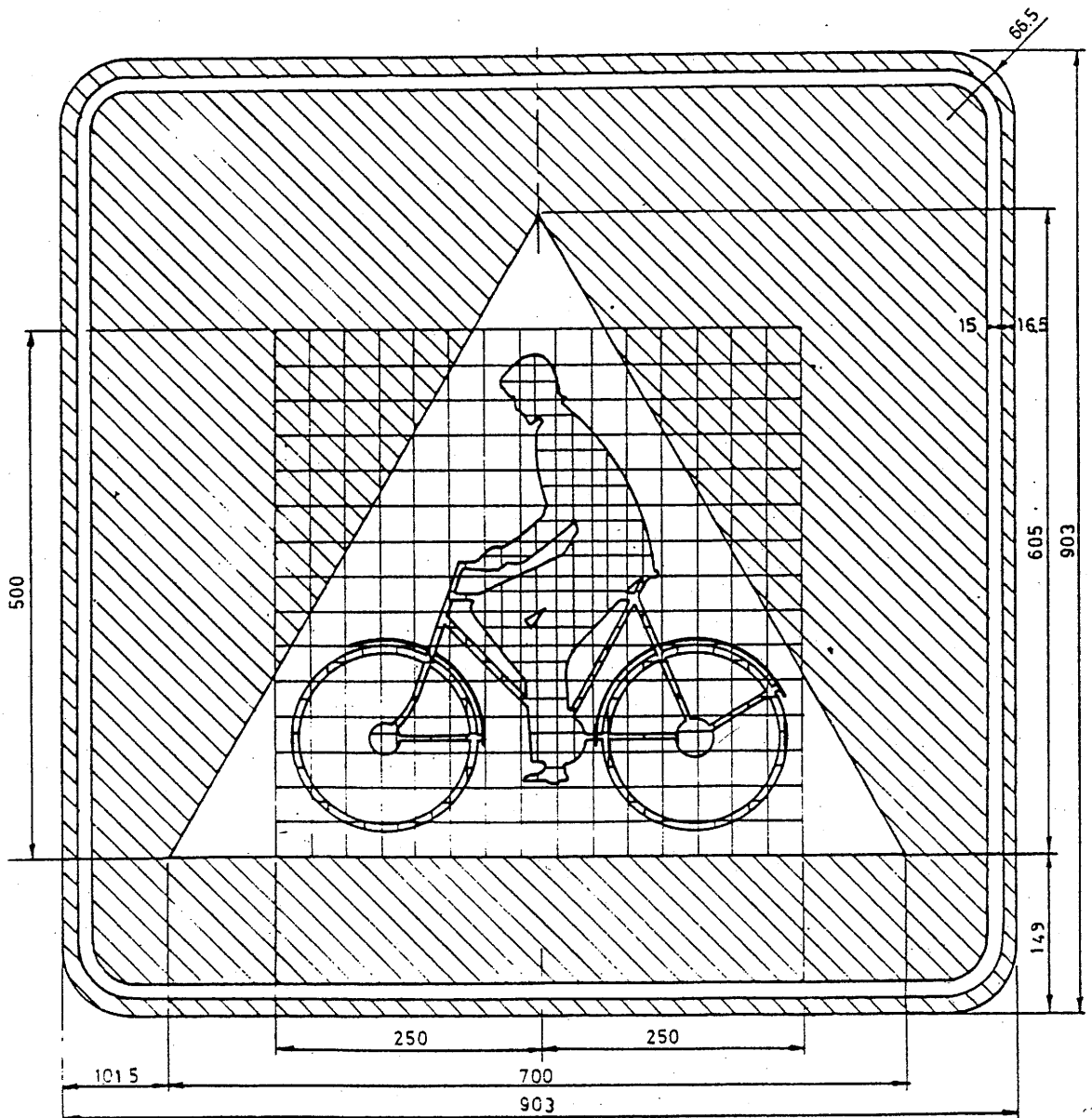
VERKEERSBORD F34 b2



**MINISTERIE VAN VERKEER EN
INFRASTRUCTUUR
(Sector Openbare Werken)
Bestuur voor Infrastructuur**

IIF34b2-01/0N

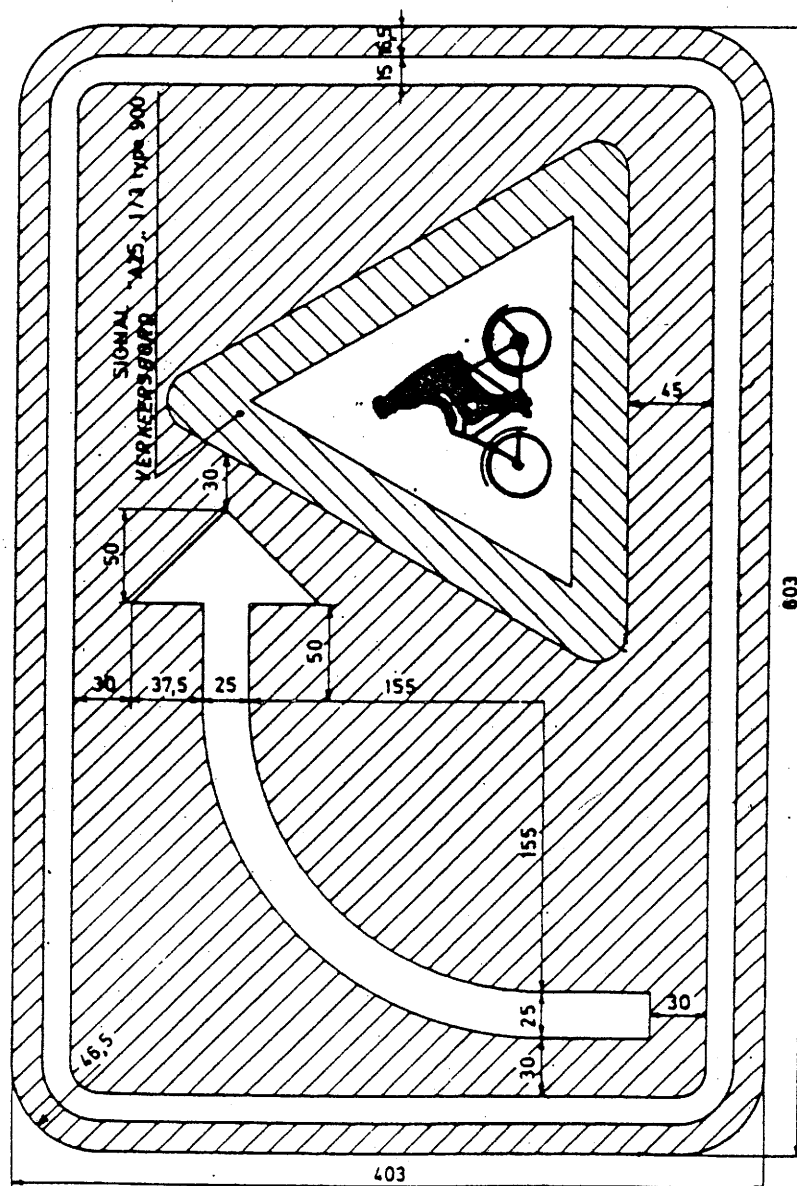
VERKEERSBORD F50



**MINISTERIE VAN VERKEER EN
INFRASTRUCTUUR
(Sector Openbare Werken)
Bestuur voor Infrastructuur**

IIF50-01/0N

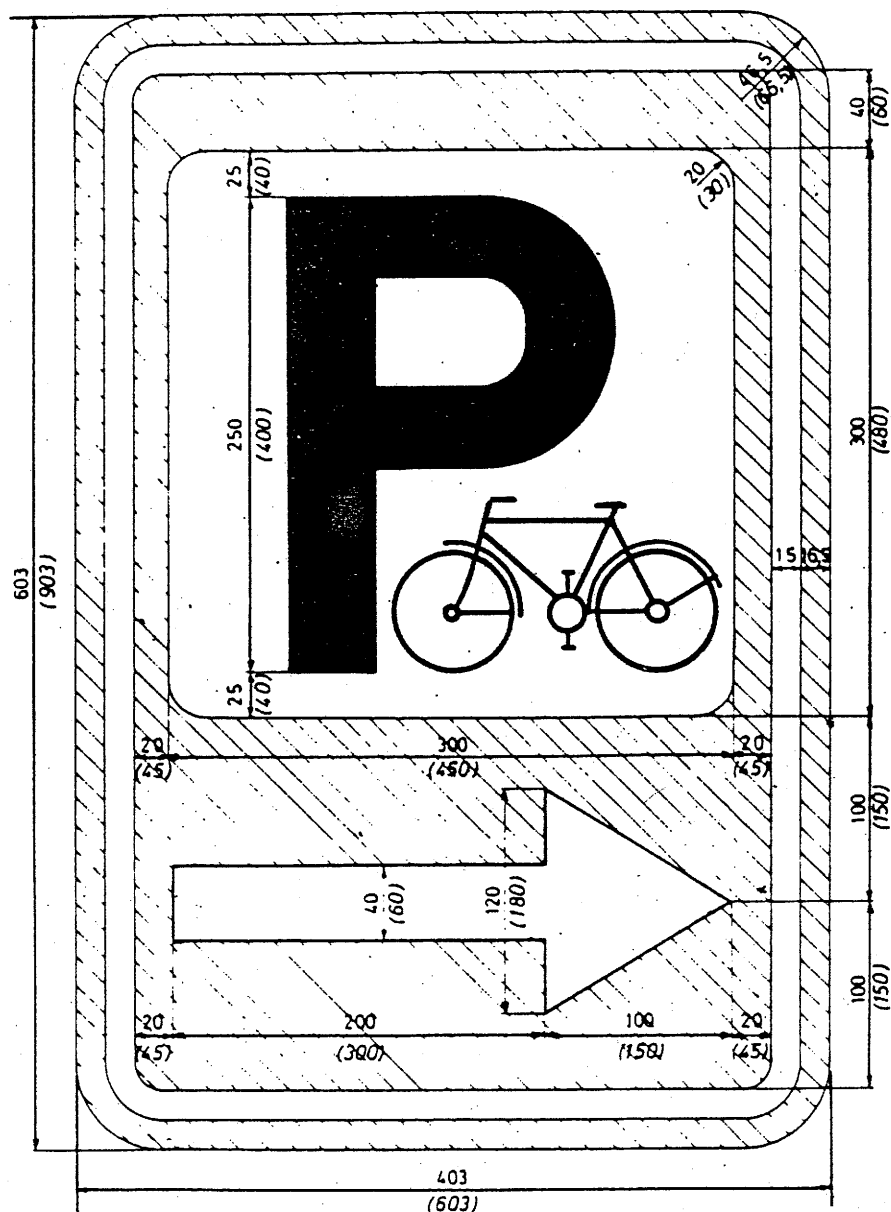
VERKEERSBORD F50 bis



MINISTERIE VAN VERKEER EN
INFRASTRUCTUUR
(Sector Openbare Werken)
Bestuur voor Infrastructuur

IIF50bis-01/0N

VERKEERSBORD F59d

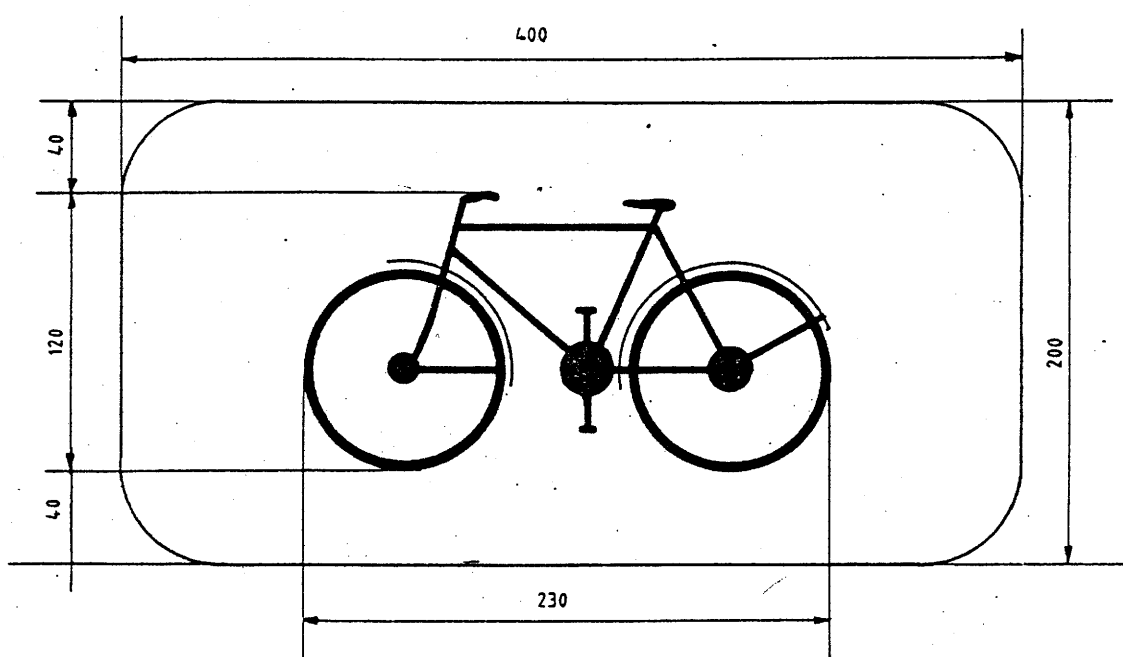


**MINISTERIE VAN VERKEER EN
INFRASTRUCTUUR
(Sector Openbare Werken)
Bestuur voor Infrastructuur**

11F59-04/0N

ONDERBORD

M1



**MINISTERIE VAN VERKEER EN
INFRASTRUCTUUR
(Sector Openbare Werken)
Bestuur voor Infrastructuur**

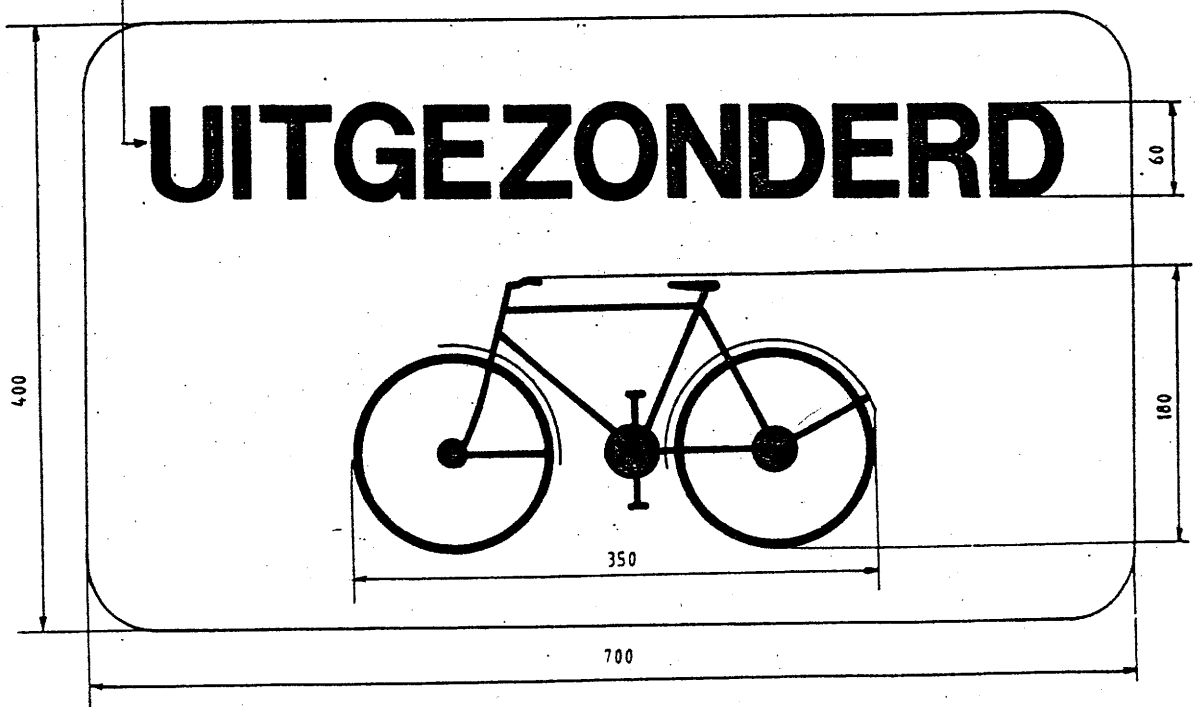
IIGM1-01/0N

ONDERBORD

M2

**FREI
EXCEPTE**

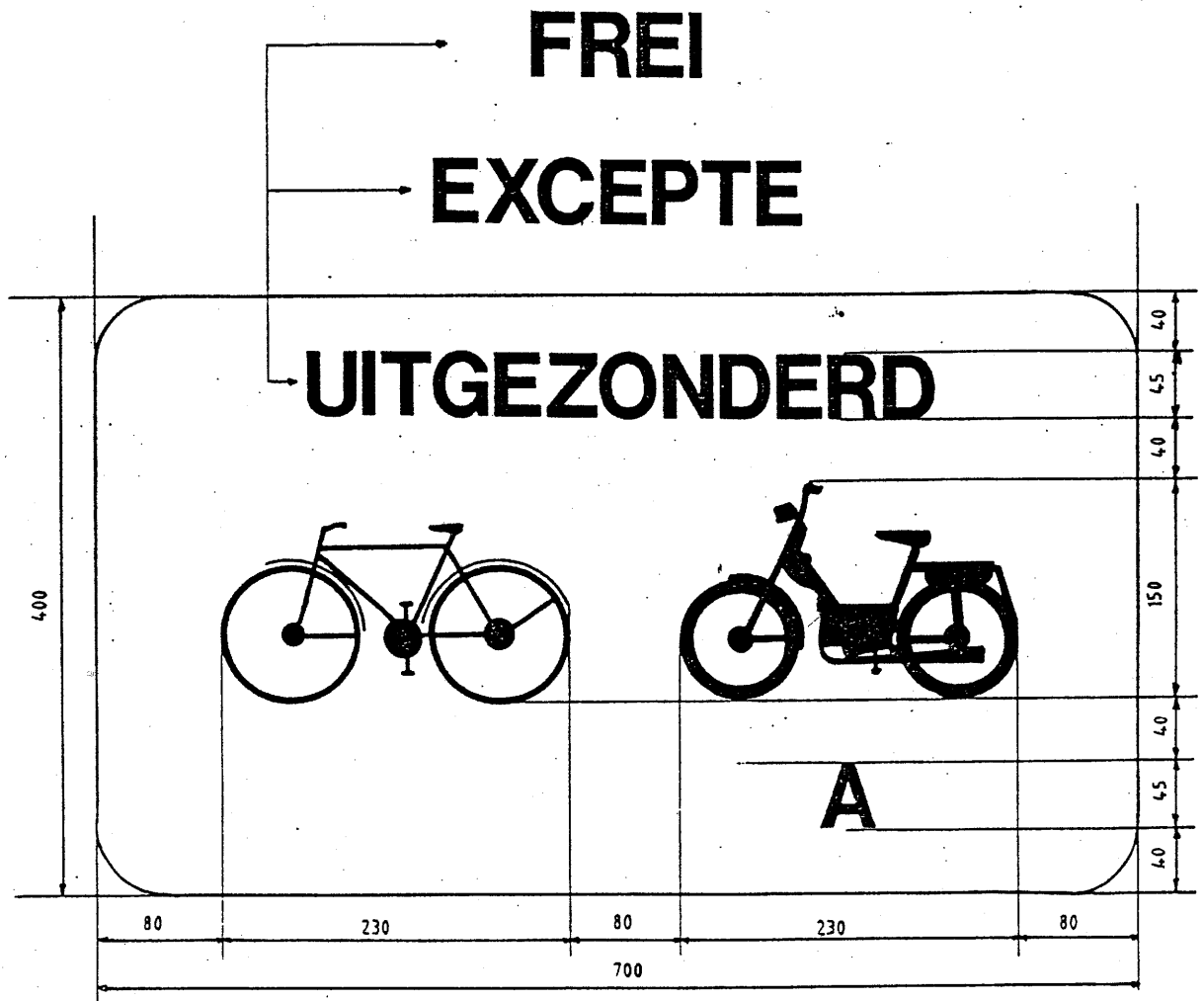
UITGEZONDERD



**MINISTERIE VAN VERKEER EN
INFRASTRUCTUUR
(Sector Openbare Werken)
Bestuur voor Infrastructuur**

IIGM2 -01/0N

ONDERBORD M3

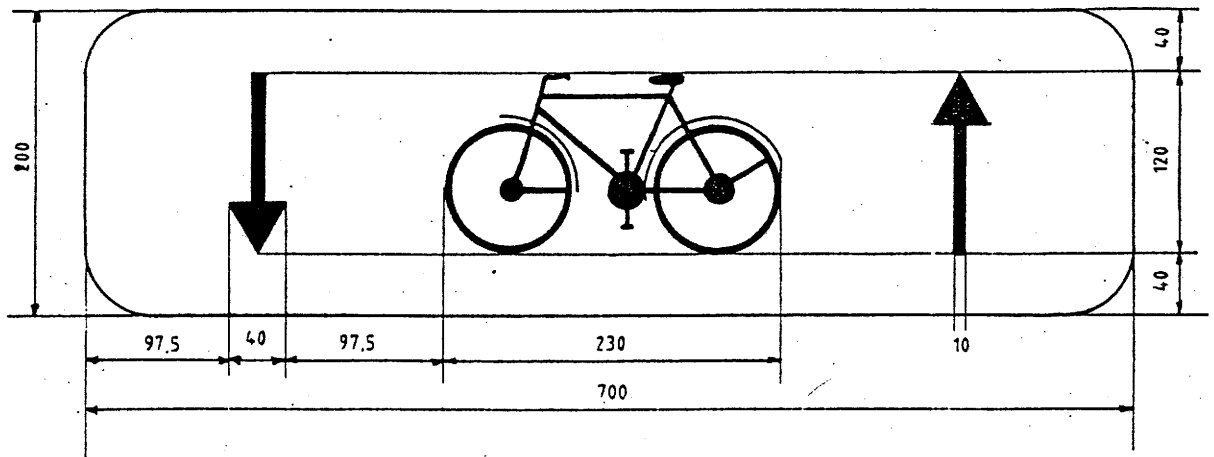


**MINISTERIE VAN VERKEER EN
INFRASTRUCTUUR
(Sector Openbare Werken)
Bestuur voor Infrastructuur**

IIGM3-01/0N

ONDERBORD

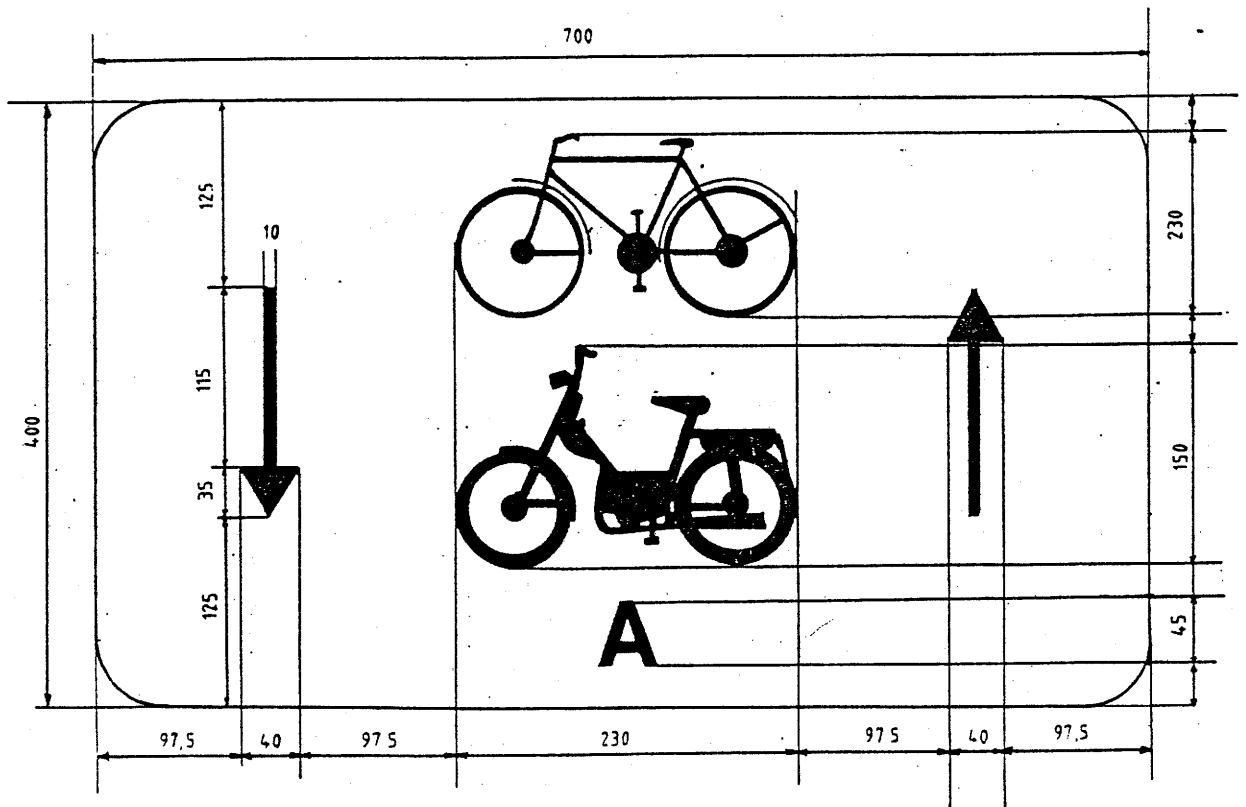
M4



**MINISTERIE VAN VERKEER EN
INFRASTRUCTUUR
(Sector Openbare Werken)
Bestuur voor Infrastructuur**

II GM4-01/0N

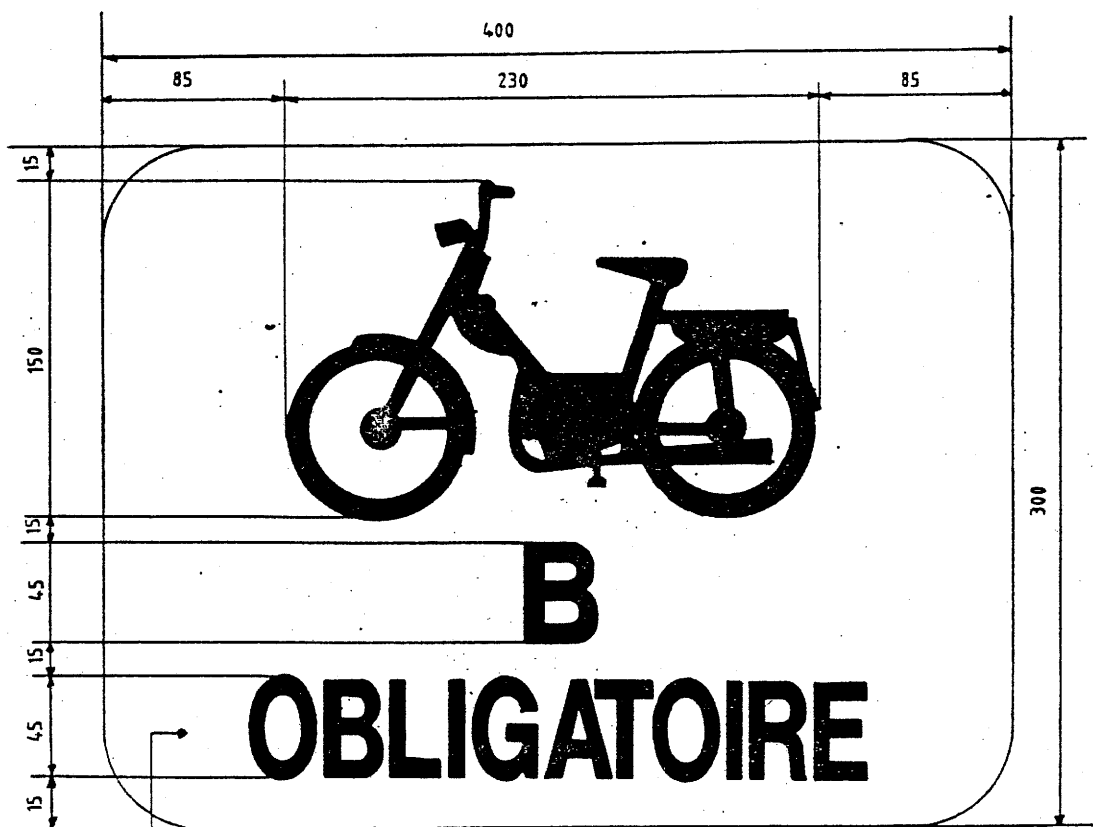
ONDERBORD M5



**MINISTERIE VAN VERKEER EN
INFRASTRUCTUUR
(Sector Openbare Werken)
Bestuur voor Infrastructuur**

IIGM5-01/0N

ONDERBORD
M6

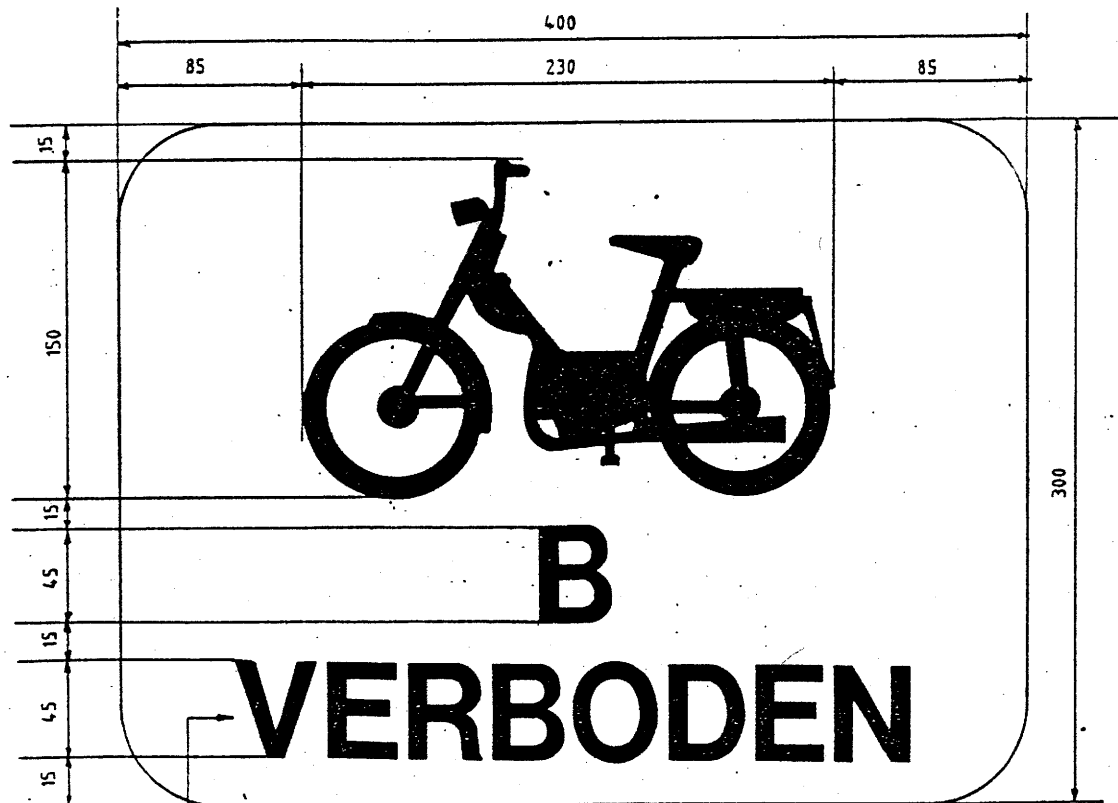


VERPFLICHTET
VERPLICHT

MINISTERIE VAN VERKEER EN
INFRASTRUCTUUR
(Sector Openbare Werken)
Bestuur voor Infrastructuur

IIGM6-01/0N

ONDERBORD
M7

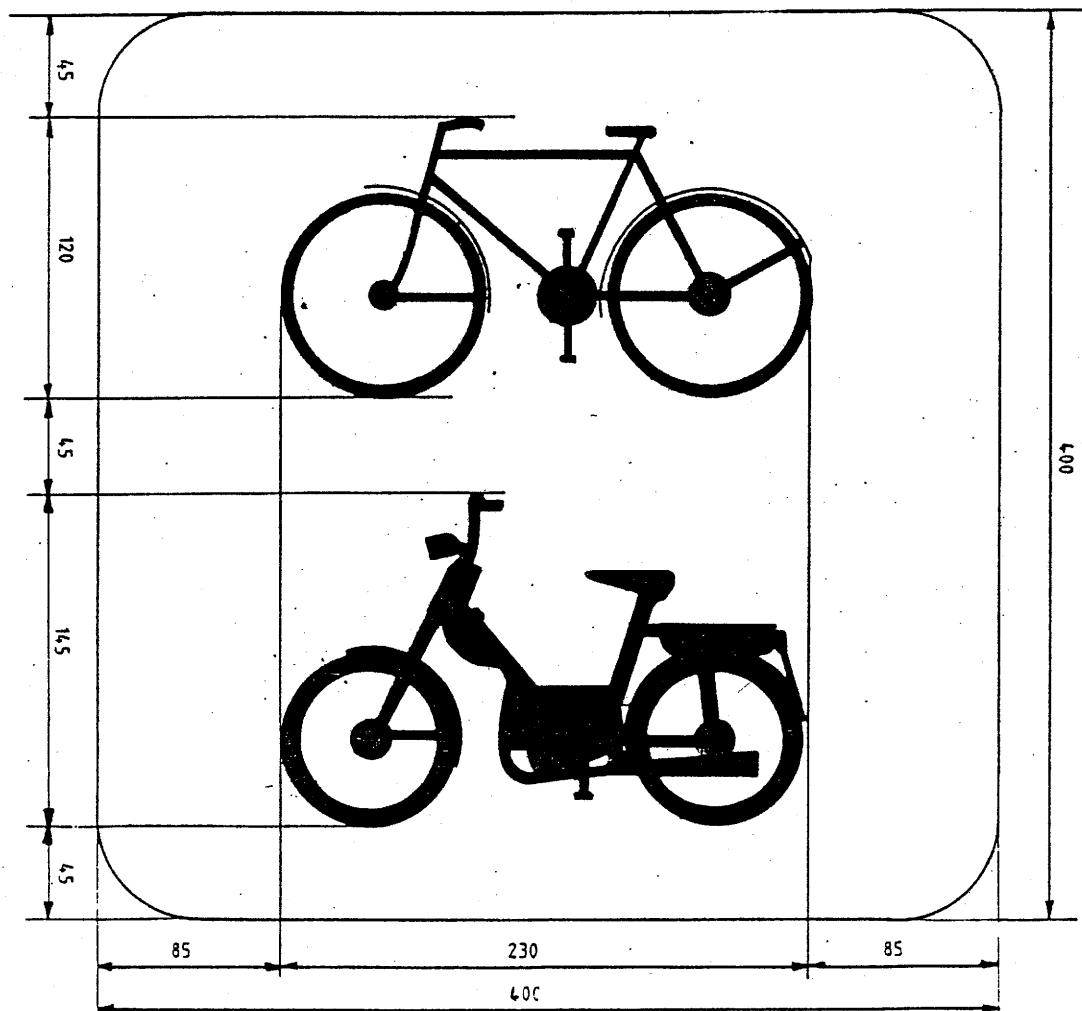


**VERBODEN
INTERDIT**

MINISTERIE VAN VERKEER EN
INFRASTRUCTUUR
(Sector Openbare Werken)
Bestuur voor Infrastructuur

IIGM7-01/0N

ONDERBORD M8

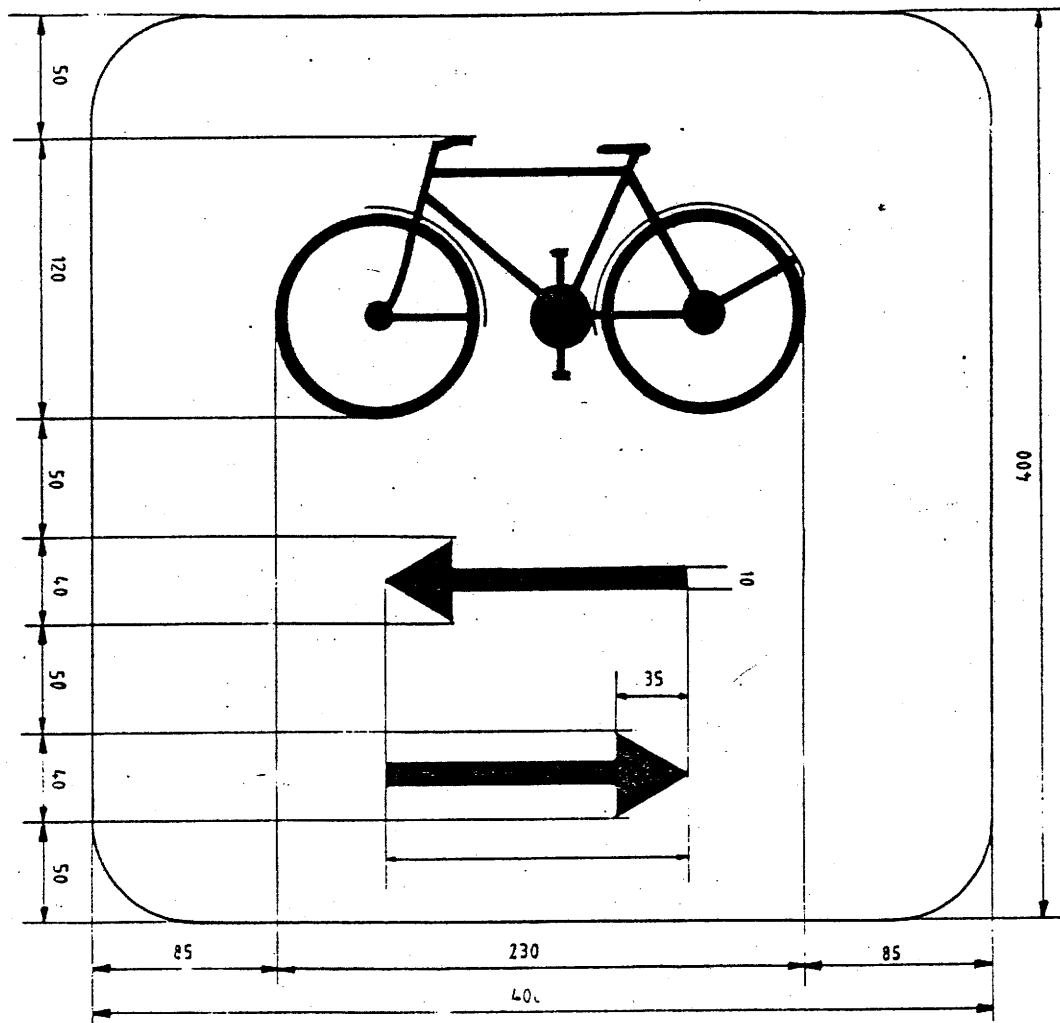


**MINISTERIE VAN VERKEER EN
INFRASTRUCTUUR
(Sector Openbare Werken)
Bestuur voor Infrastructuur**

IIGM8-01/0N

ONDERBORD

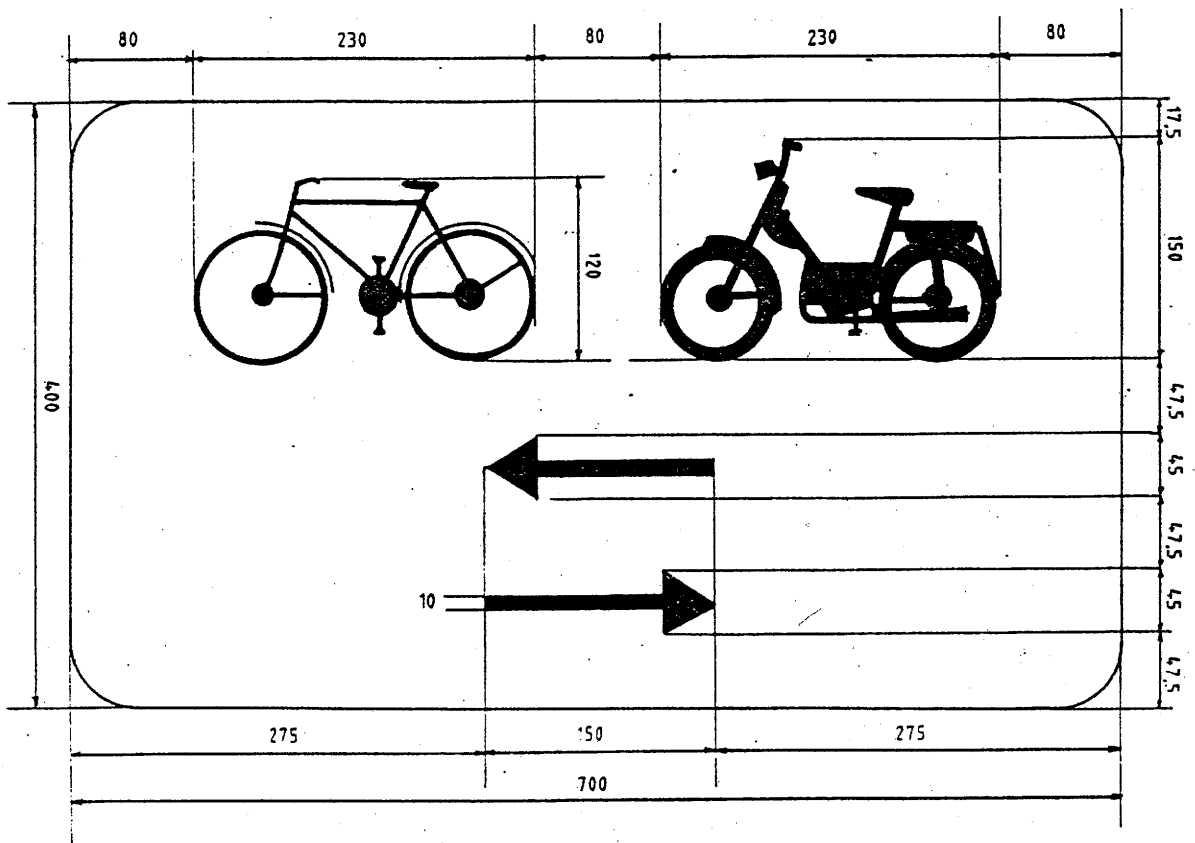
M9



**MINISTERIE VAN VERKEER EN
INFRASTRUCTUUR
(Sector Openbare Werken)
Bestuur voor Infrastructuur**

IIGM9-01/0N

ONDERBORD M10



**MINISTERIE VAN VERKEER EN
INFRASTRUCTUUR
(Sector Openbare Werken)
Bestuur voor Infrastructuur**

IIGM10 - 01/0N