

MINISTERE DES TRAVAUX PUBLICS

ADMINISTRATION DES ROUTES

Service du Trafic Routier

**CIRCULAIRE GENERALE
SUR LA SIGNALISATION ROUTIERE**

Planches

**PARTIE II : SIGNAUX ROUTIERS
CHAPITRE D : SIGNAUX D'OBLIGATION**

**ALGEMENE OMZENDBRIEF
NOPENS DE WEGSIGNALISATIE**

Platen

**DEEL II : VERKEERSBORDEN
HOOFDSTUK D : GEBODSBORDEN**

MINISTERIE VAN OPENBARE WERKEN

BESTUUR DER WEGEN

Verkeerstechnische Dienst

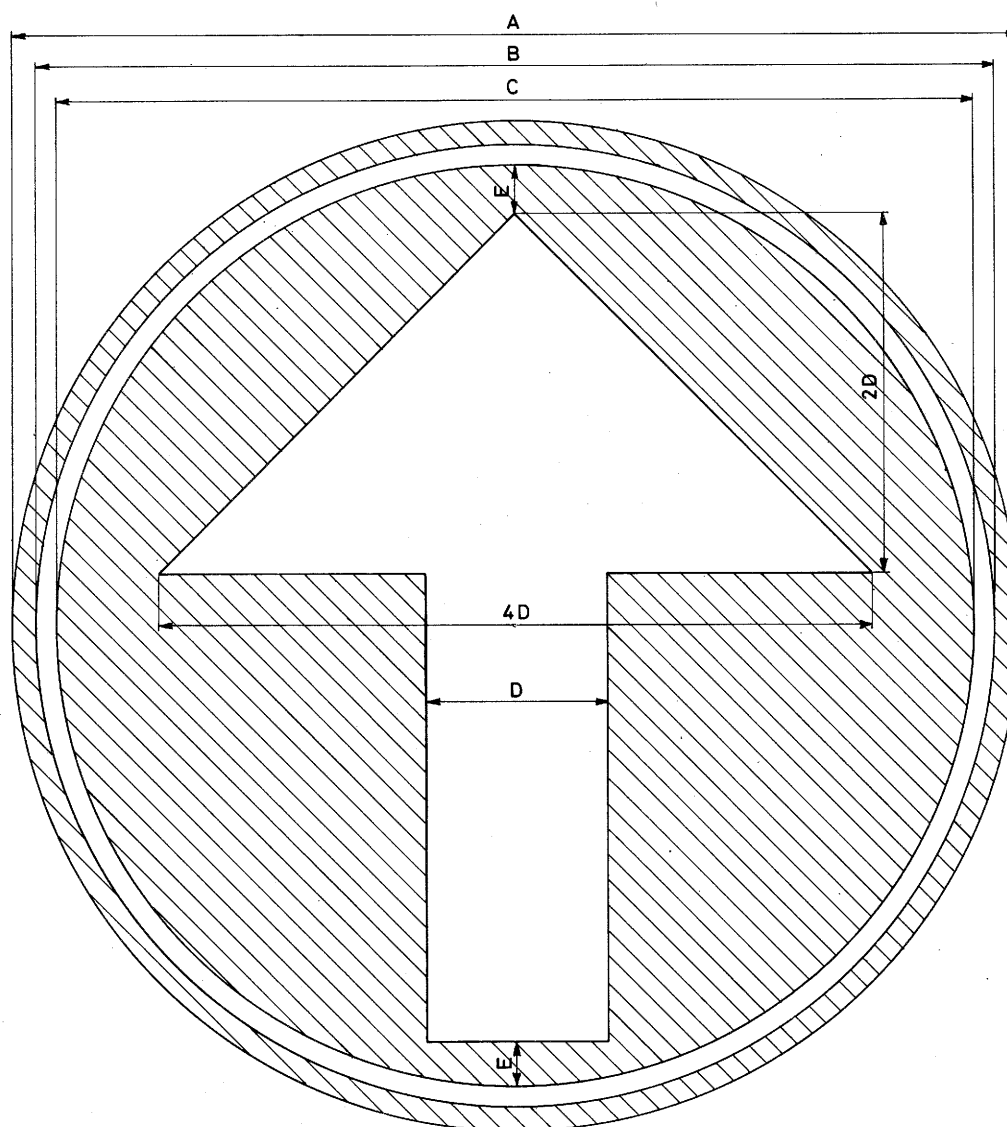
Prix :
Prijs : 26F

TABLE DES MATIERES

INHOUDSTAFEL

	Planches Platen
Signal "D 1" Verkeersbord "D 1"	1/D à 7/D 1/D tot 7/D
Signal "D 3" Verkeersbord "D 3"	8/D et 9/D 8/D en 9/D
Signal "D 5" Verkeersbord "D 5"	10/D 10/D
Signal "D 7" Verkeersbord "D 7"	11/D 11/D

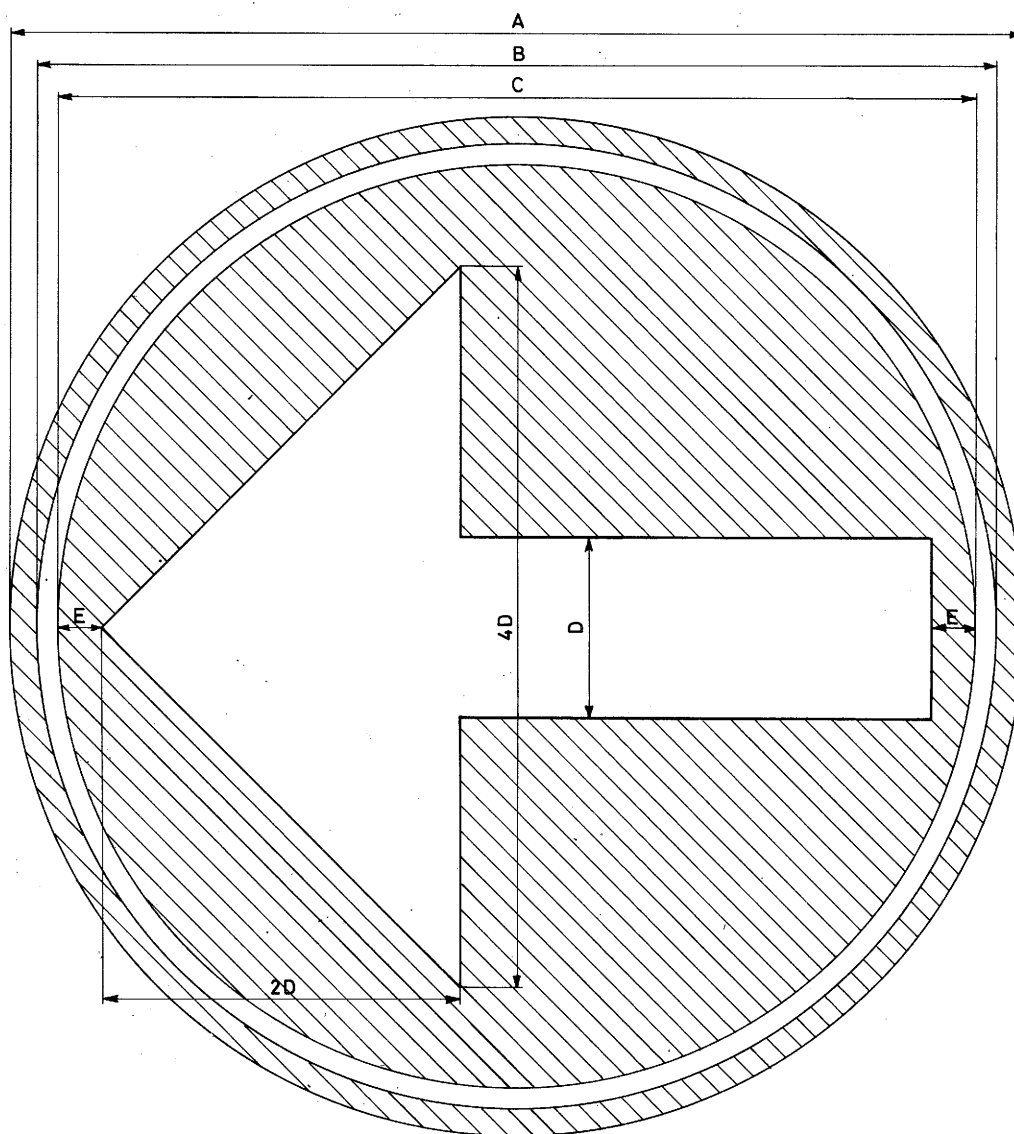
SIGNAL "D1a,,



LEGENDE					
TYPE	A	B	C	D	E
200	203	190	180	35	15
400	403	380	360	75	20
700	703	670	640	125	30
900	903	855	800	160	40

VERKEERSBORD "D1a,,

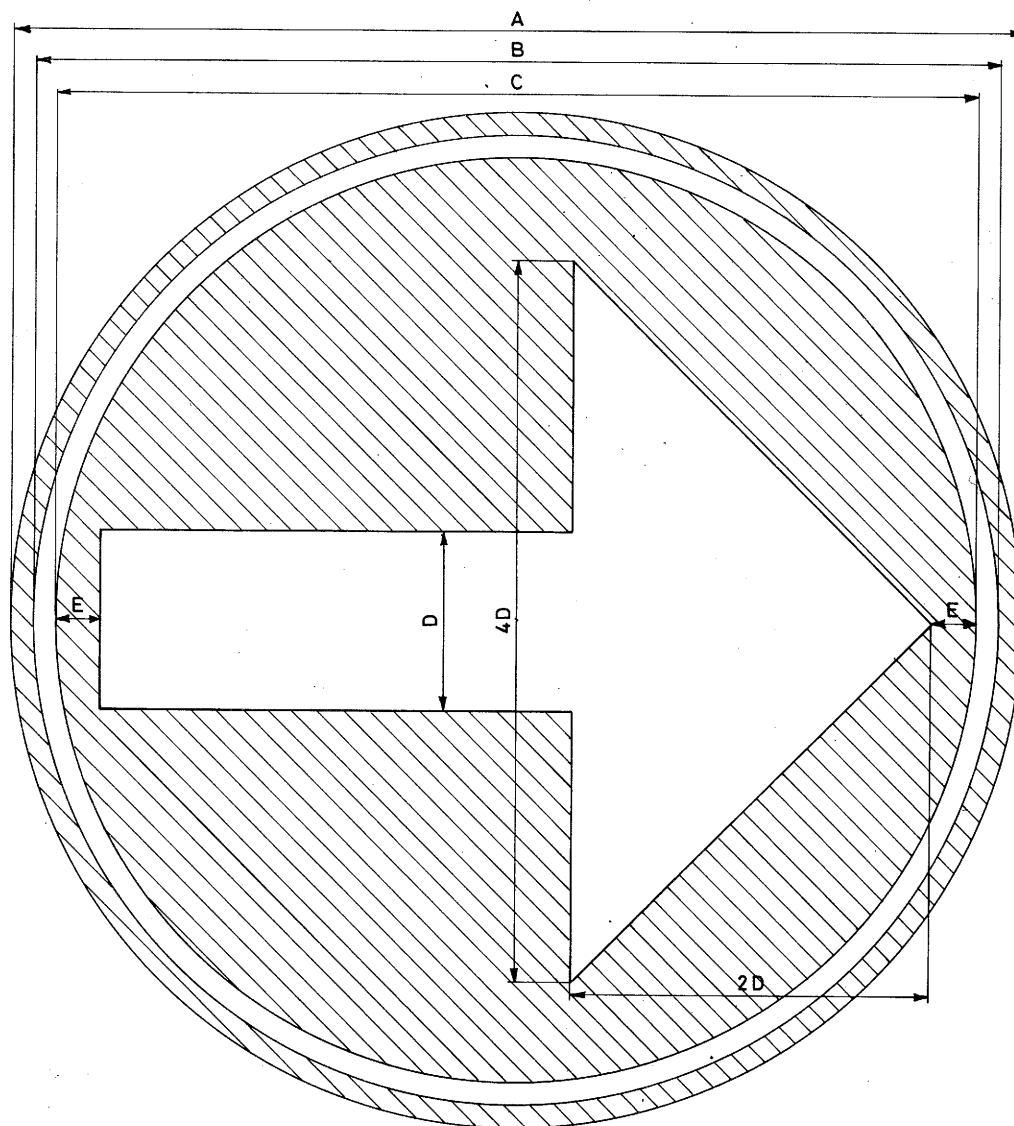
SIGNAL "D1b,,



LEGENDE					
TYPE	A	B	C	D	E
200	203	190	180	35	15
400	403	380	360	75	20
700	703	670	640	125	30
900	903	855	800	160	40

VERKEERSBORD "D1b,,

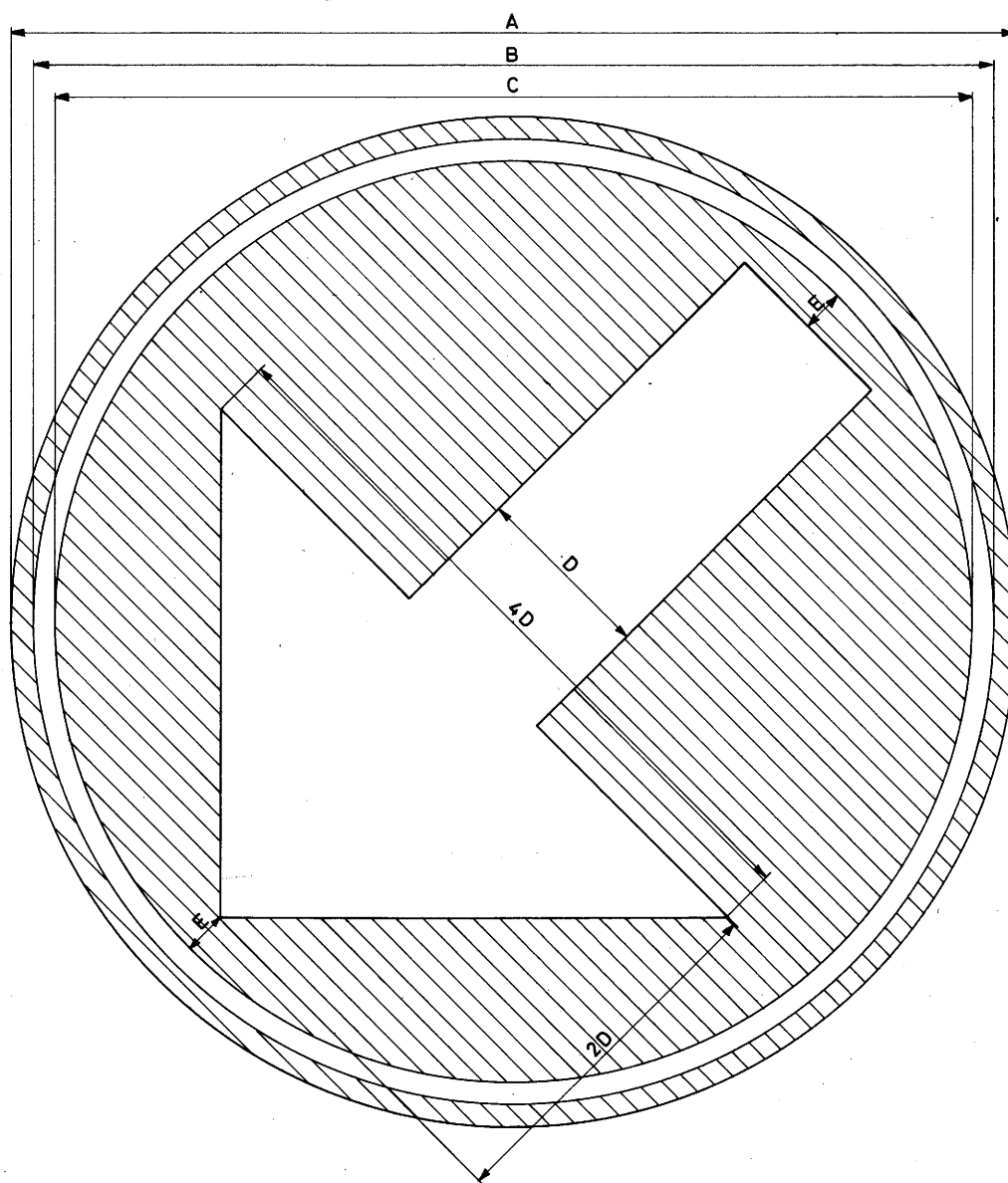
SIGNAL "D1b,,



LEGENDE					
TYPE	A	B	C	D	E
200	203	190	180	35	15
400	403	380	360	75	20
700	703	670	640	125	30
900	903	855	800	160	40

VERKEERSBORD "D1b,,

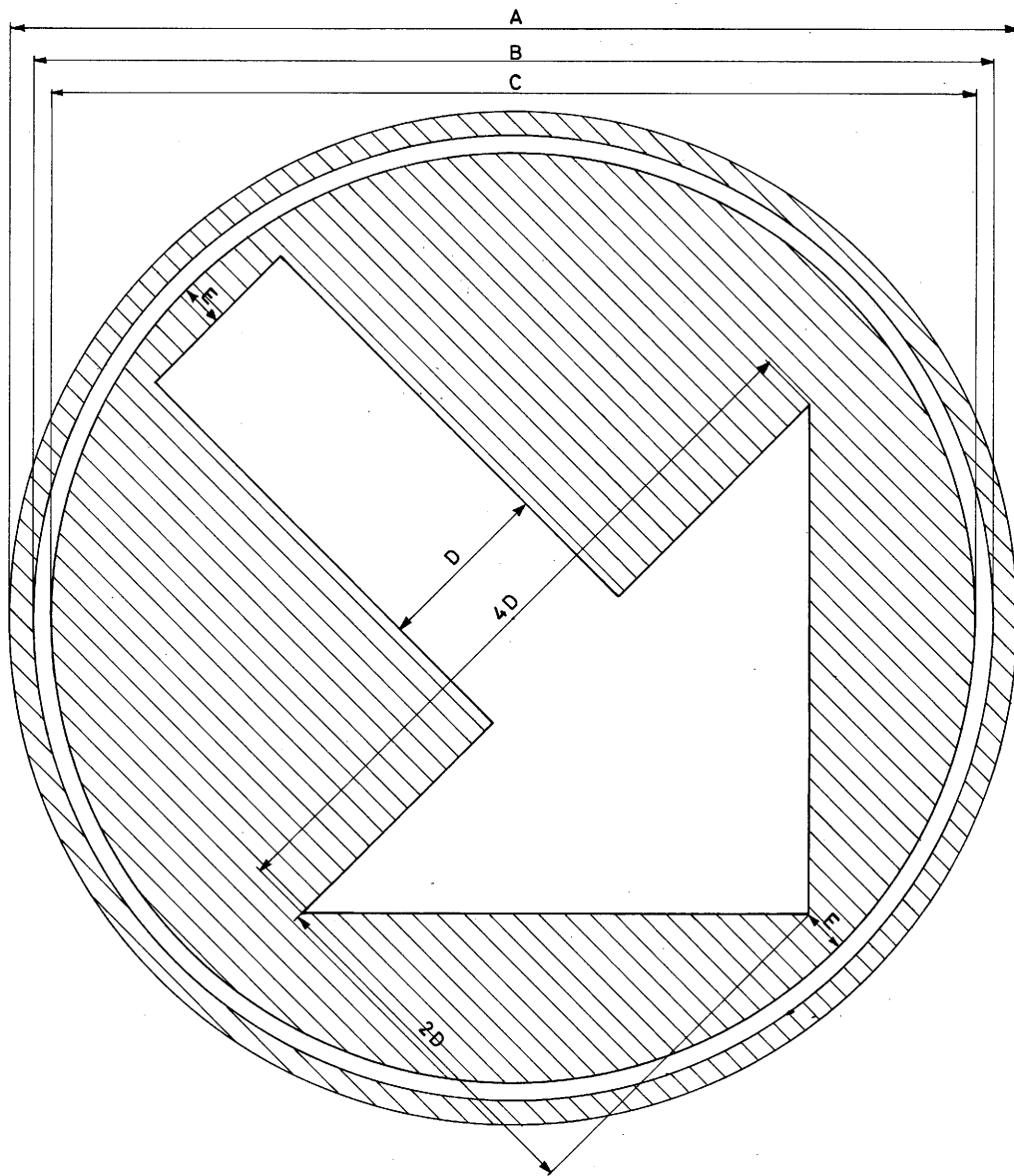
SIGNAL "D1c,,



LEGENDE					
TYPE	A	B	C	D	E
200	203	190	180	35	15
400	403	380	360	75	20
700	703	670	640	125	30
900	903	855	800	160	40

VERKEERSBORD "D1c,,

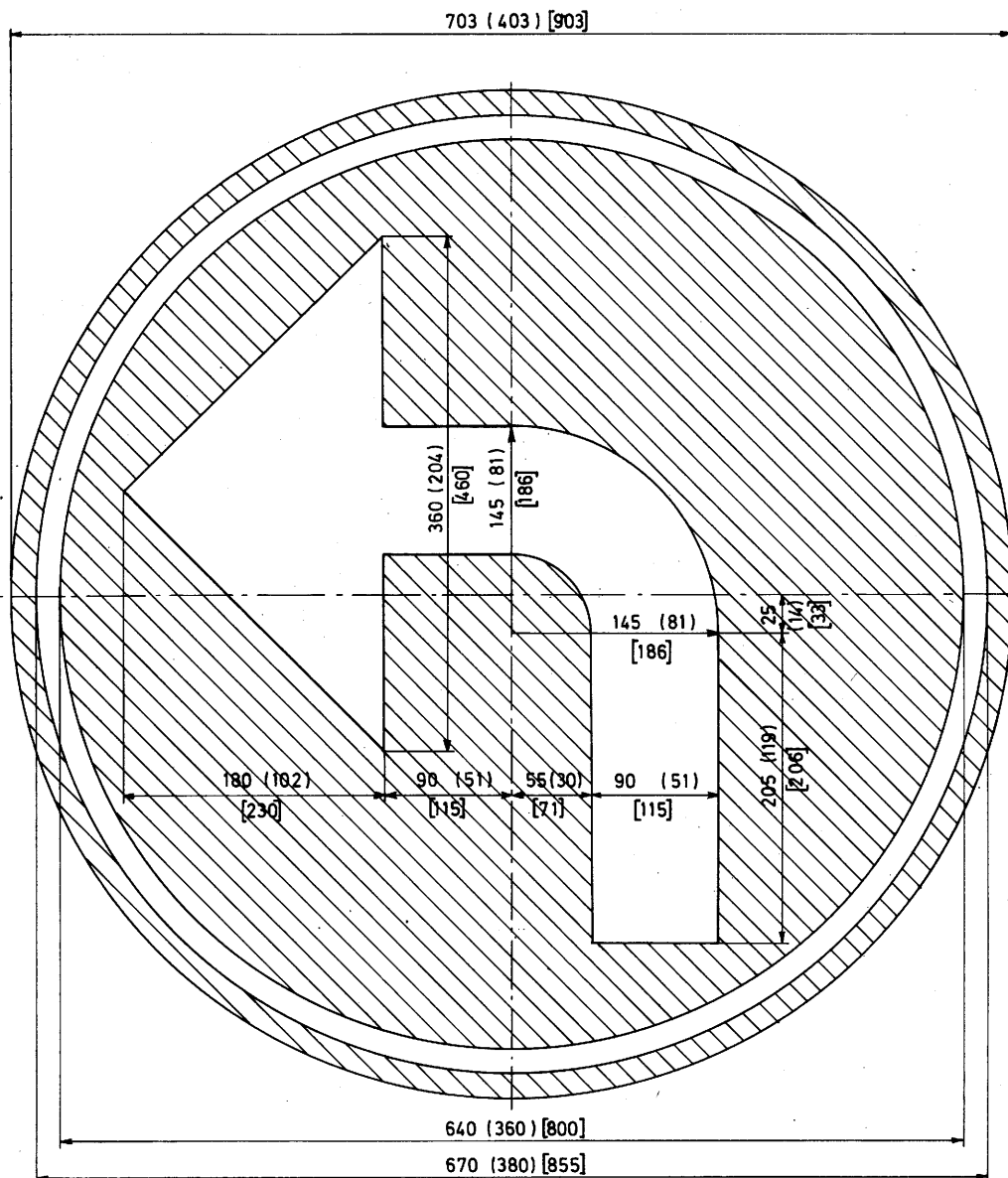
SIGNAL "D1d,,



LEGENDE					
TYPE	A	B	C	D	E
200	203	190	180	35	15
400	403	380	360	75	20
700	703	670	640	125	30
900	903	855	800	160	40

VERKEERSBORD "D1d,,

SIGNAL "D1e,,

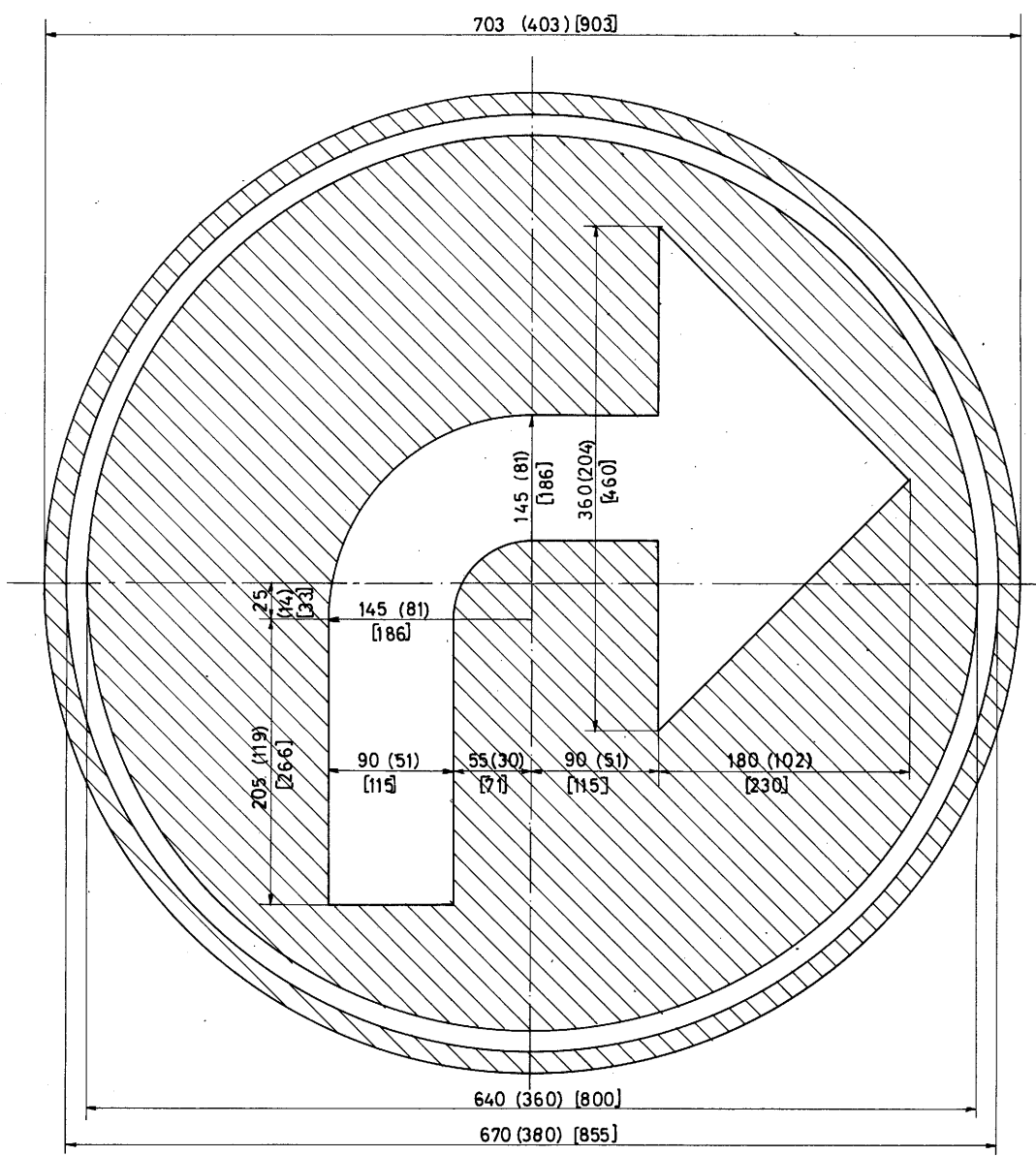


LEGENDE

- "90,, TYPE 703
- "(51),, TYPE 403
- "[115],, TYPE 903

VERKEERSBORD "D1e,,

SIGNAL "D1 f.,

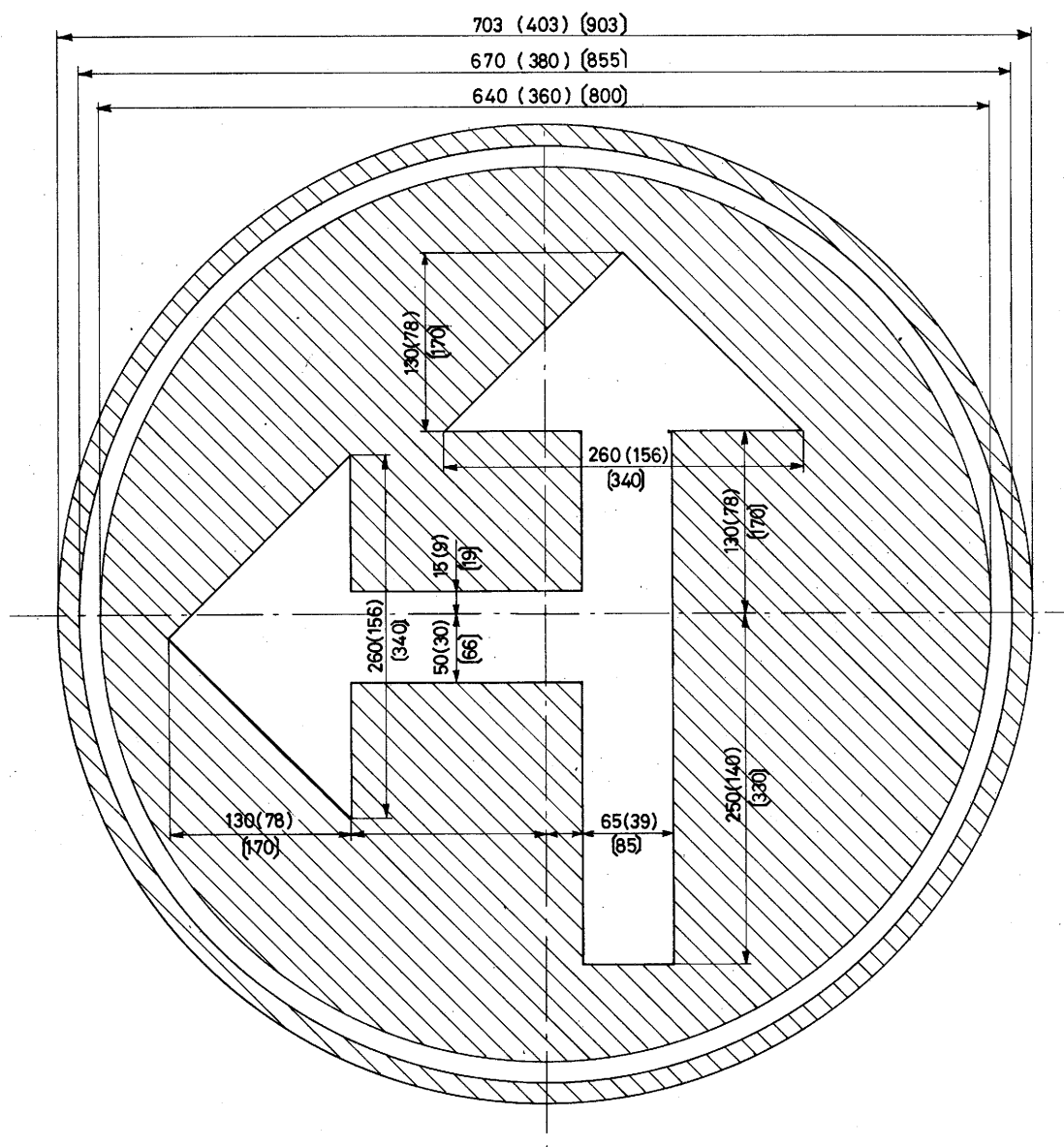


LEGENDE

- "90,, TYPE 703
- "(51),, TYPE 403
- "[15],, TYPE 903

VERKEERSBORD "D1 f.,

SIGNAL "D3a,,

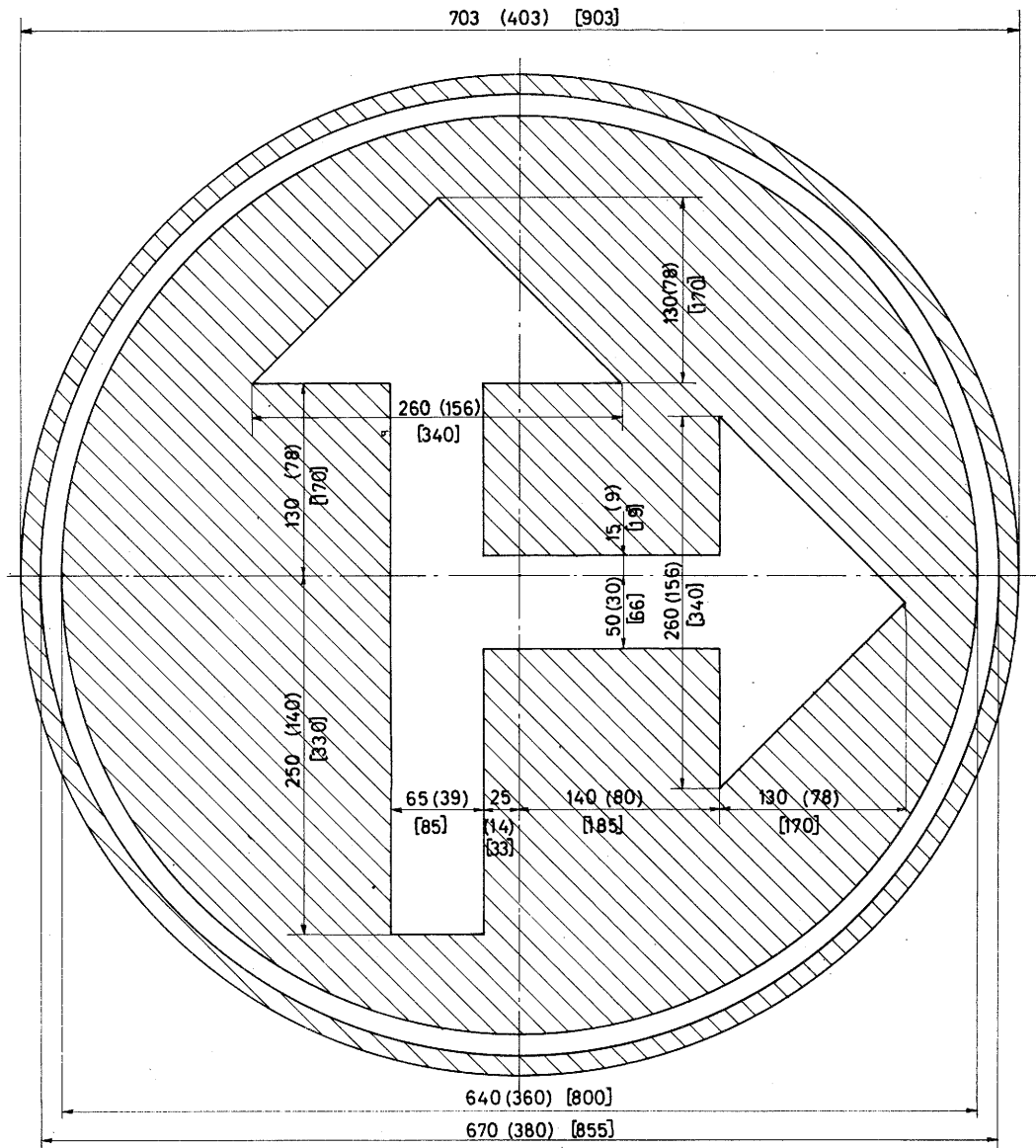


LEGENDE

- "260,, TYPE 703
- "(153),, TYPE 403
- "(340),, TYPE 903

VERKEERSBORD "D3a,,

SIGNAL "D3b,,

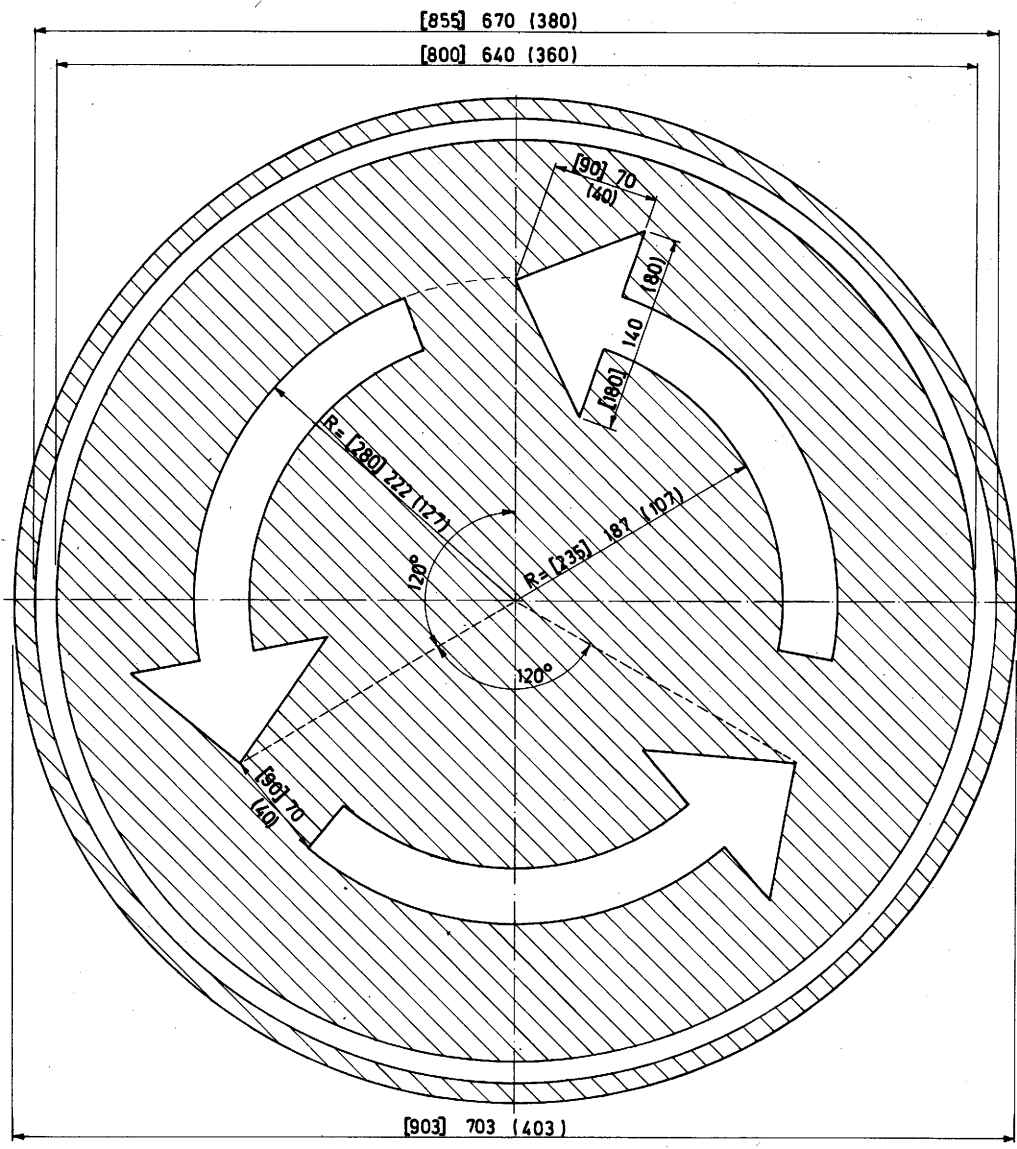


LEGENDE

- "260,, TYPE 703
- "(153),, TYPE 403
- "(340),, TYPE 903

VERKEERSBORD "D3b,,

SIGNAL "D 5,,

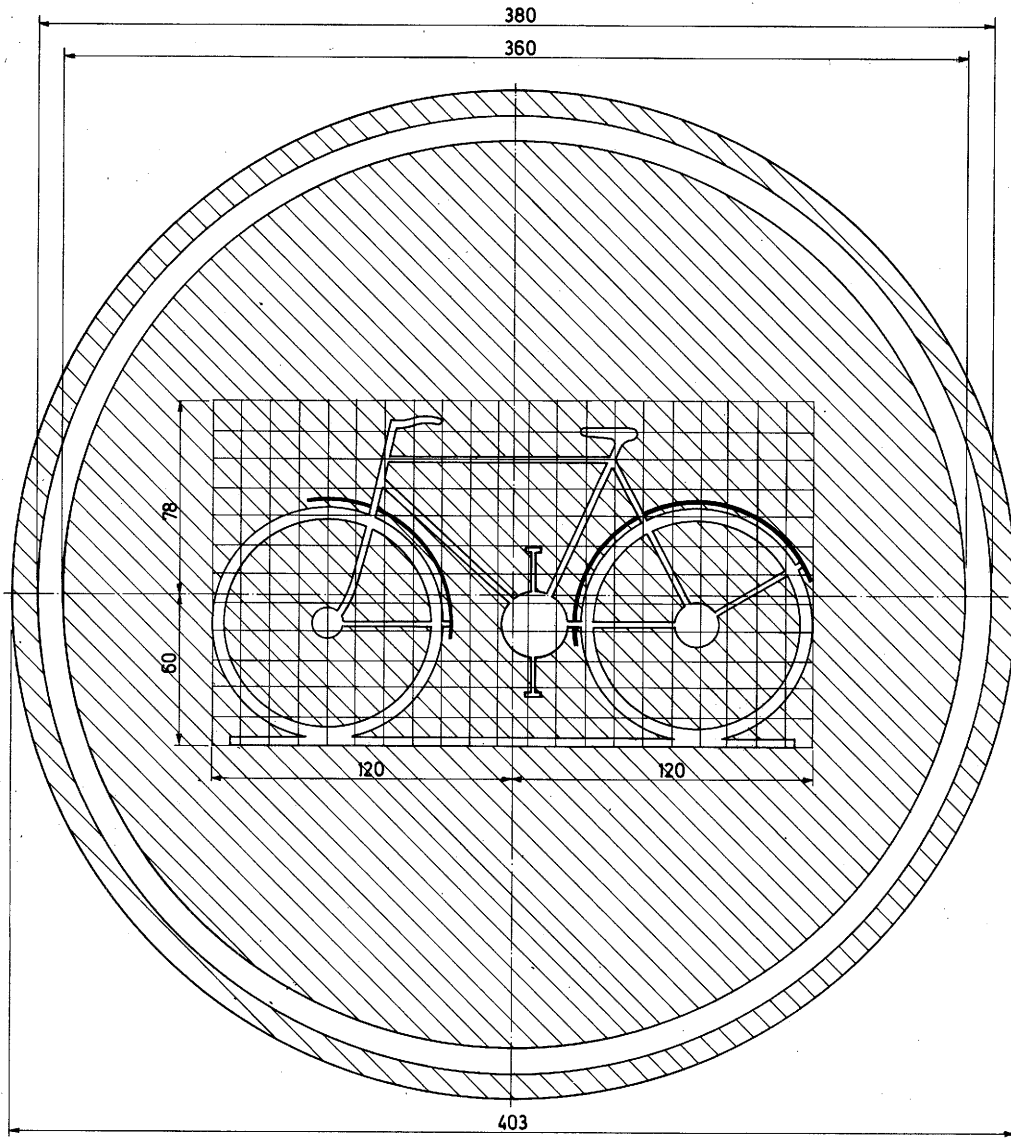


LEGENDE

- „[180]“ TYPE 900
- „140“ TYPE 700
- „(180)“ TYPE 400

VERKEERSBORD "D 5,,

SIGNAL "D 7,,



VERKEERSBORD "D 7,,

