

MINISTERIE VAN OPENBARE WERKEN

BESTUUR DER WEGEN

Afdeling Verkeer en Signalisatie

**ALGEMENE OMZENDBRIEF
NOPENS DE WEGSIGNALISATIE**

Tekst + Platen

wijzigingen van 08.04.1983

**Deel II : Verkeersborden
Hoofdstuk A : Gevaarsborden**

660 303

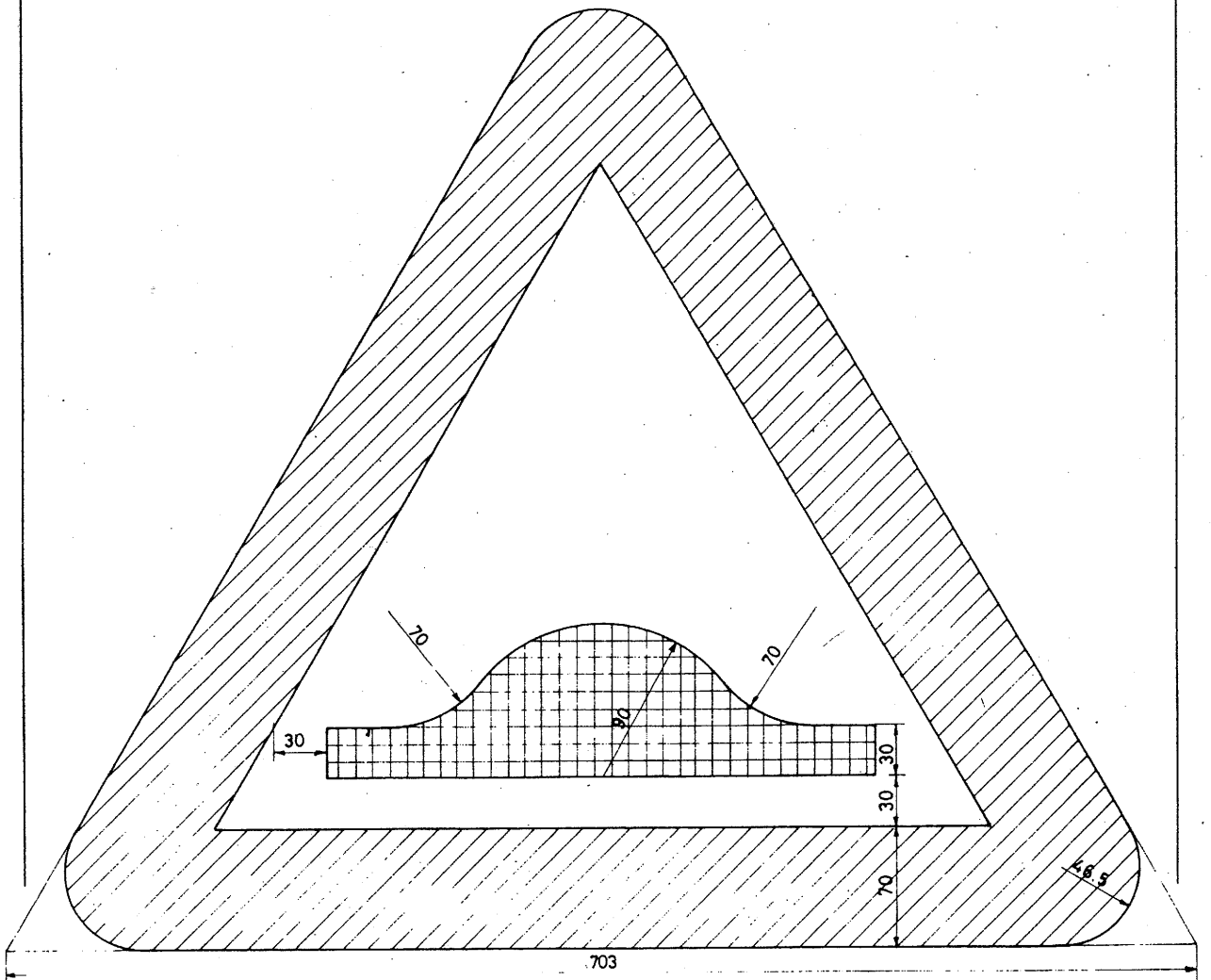
Prijs: 25 F

7a. Verkeersbord "A.14". - Verkeersdrempel (1) (plaat 13a/A).

Moeten gesignaleerd worden de verkeersdrempels aangelegd overeenkomstig het koninklijk besluit van 8 april 1983 tot bepaling van de vereisten voor de aanleg van verkeersdrempels en van de technische voorschriften waaraan deze moeten voldoen.

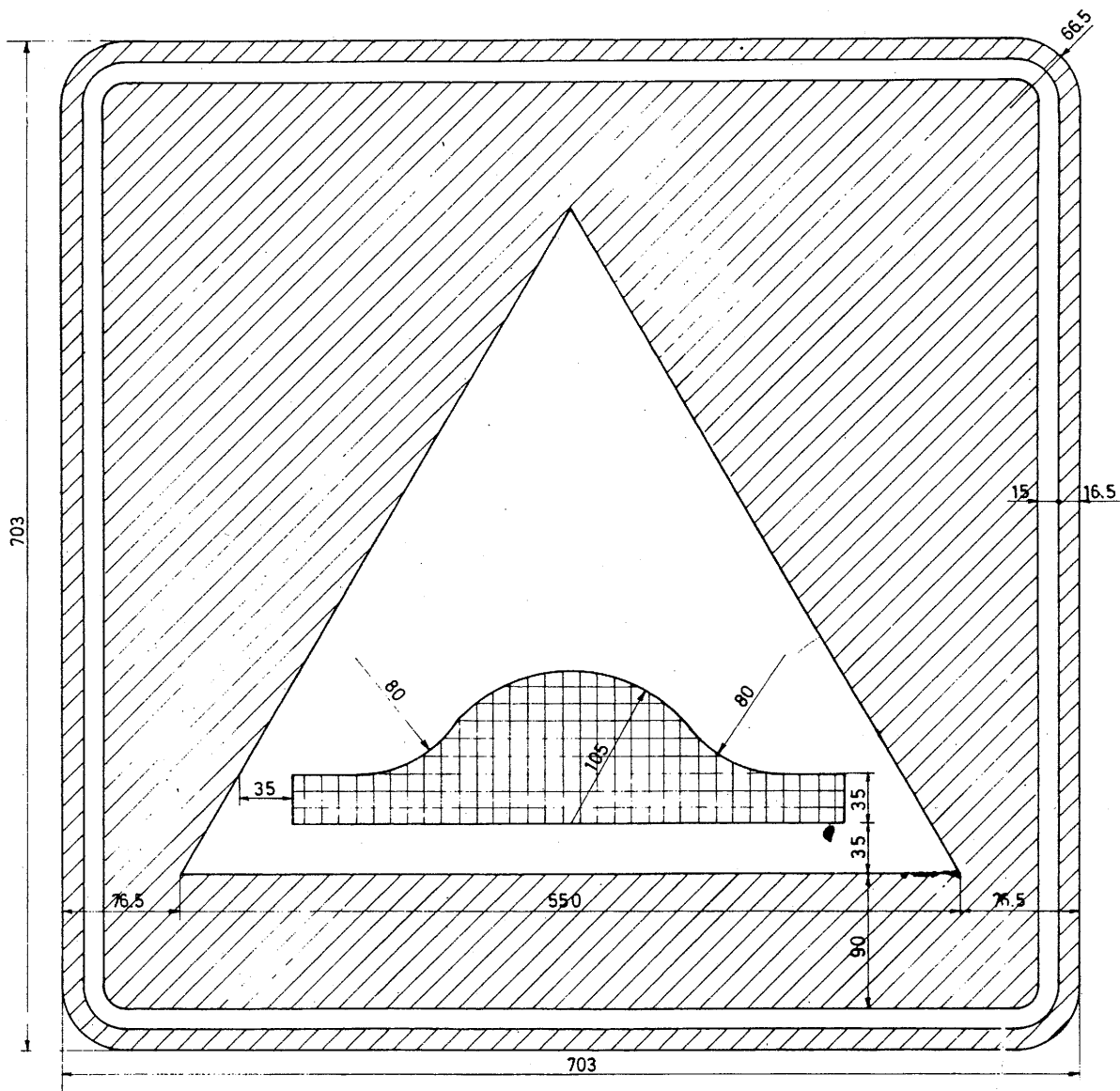
Ingeval van opeenvolgende verkeersdrempels wordt dit verkeersbord slechts vóór de eerste verkeersdrempel geplaatst; een onderbord van het type II van bijlage 2 tot dit besluit vermeldt dan de lengte van de sectie waarop verkeersdrempels aangelegd zijn.

SIGNAL "A14..



VERKEERSBORD "A14..

SIGNAL "F87.,



VERKEERSBORD "F87.,